

DEMOKRATISTATISTIK

PSU NOVEMBER 2015

SCB

Statistiska centralbyrån

Statistics Sweden



# Partisymptatiundersökningen november 2015





# Partisymptatiundersökningen (PSU) november 2015

# The Party Preference Survey in November 2015

Official Statistics of Sweden  
Statistics Sweden  
2015B

---

Tidigare publicering <i>Previous publication</i>	Tidigare publicerades partisympatierna i Statistiska meddelanden, men från och med maj 2011 sker publiceringen istället i en tabellpublikation. The party preferences used to be published in a Statistical Report, but since May 2011 the party preferences are published in a table publication.
Producent <i>Producer</i>	SCB, enheten för demokratistatistik Statistics Sweden, Democracy Statistics Unit Box 24300, 104 51 Stockholm +46 8 506 940 00 valstatistik@scb.se
Förfrågningar <i>Enquiries</i>	Johan Eklund +46 8 506 945 38 johan eklund@scb.se Lisa Flood +46 8 506 947 21 lisa.flood@scb.se

Denna publikation är en del av Sveriges officiella statistik (SOS). Det är tillåtet att kopiera och på annat sätt mångfaldiga innehållet. Om du citerar, var god uppge källan på följande sätt:  
Källa: SCB, *Partisypatiundersökningen (PSU) november 2015*.  
Den särskilda SOS-logotypen får enligt lag inte användas vid vidarearbetningar av statistiken.

This publication is a part of the official statistics of Sweden (SOS). It may be used freely and quoted.  
When quoting, please state the source as follows:  
Source: Statistics Sweden, *The Party Preference Survey in November 2015*.  
Use of the particular SOS logotype is prohibited when further processing the statistics.

URN:NBN:SE:SCB-2015 -ME60BR1502\_pdf

Denna publikation finns enbart i elektronisk form på [www.scb.se](http://www.scb.se)  
This publication is only available in electronic form on [www.scb.se](http://www.scb.se)

## Innehåll

<b>Partisynpatiundersökningen november 2015 .....</b>	<b>5</b>
Riksdagsval i november 2015 .....	5
Partierna i november 2015 .....	6
Centerpartiet .....	6
Liberalerna (tidigare Folkpartiet).....	6
Moderaterna .....	6
Kristdemokraterna .....	6
Socialdemokraterna.....	7
Vänsterpartiet.....	7
Miljöpartiet .....	7
Sverigedemokraterna.....	8
"Övriga partier" .....	8
Nettoflöden .....	9
Partisynpatier i november 2015.....	11
Centerpartiet .....	12
Liberalerna (tidigare Folkpartiet).....	12
Moderaterna.....	12
Kristdemokraterna .....	13
Socialdemokraterna.....	13
Vänsterpartiet.....	13
Miljöpartiet.....	14
Sverigedemokraterna.....	14
<b>Fakta om statistiken.....</b>	<b>15</b>
Detta omfattar statistiken.....	15
Definitioner och förklaringar .....	16
<b>Bilaga 1. Partisynpatier i befolkningsgrupper maj 2014 – november 2015.....</b>	<b>17</b>
Definitioner och förklaringar .....	17
Partisynpati .....	17
Partiförkortningar.....	17
Jämförelser med tidigare PSU.....	18
Publicering.....	18
Bra att veta.....	18
<b>Tabeller .....</b>	<b>19</b>



# Partisynpatiundersökningen november 2015

## Riksdagsval i november 2015

Partisynpatiundersökningen visar att ett riksdagsval i november skulle ge regeringspartierna (S+MP) 33,5 procent av rösterna. Allianspartierna (C+L+M+KD) skulle få 39,0 procent, Sverigedemokraterna 19,9 procent, Vänsterpartiet 5,5 procent och övriga partier 2,1 procent av rösterna.

För regeringspartierna sammantaget noteras en statistiskt säkerställd minskning jämfört med riksdagsvalet 2014. Socialdemokraterna skulle vid val i november 2015 få 27,6 ( $\pm 0,8$ ) procent av rösterna medan Miljöpartiet skulle få 5,9 ( $\pm 0,4$ ) procent.

För allianspartierna som block noteras ingen statistiskt säkerställd förändring jämfört med riksdagsvalet 2014. Centerpartiet skulle vid val i november få 6,5 ( $\pm 0,4$ ), Liberalerna (tidigare Folkpartiet) 5,5 ( $\pm 0,5$ ), Moderaterna 23,5 ( $\pm 0,8$ ) och Kristdemokraterna 3,5 ( $\pm 0,4$ ) procent.

Sverigedemokraterna skulle få 19,9 ( $\pm 0,8$ ), Vänsterpartiet 5,5 ( $\pm 0,4$ ) och övriga partier skulle vid val i november få 2,1 ( $\pm 0,3$ ) procent av rösterna. Bland övriga partier är Feministiskt initiativ störst.

Andelen osäkra i väljarkåren är cirka 19 procent i november 2015.

**Tablå 1**

### Skattning av valresultatet "om det varit val idag". November 2015

Estimates of election results "if an election had been held today".

November 2015

Parti	Skattning november 2015		Skattning procent								Valet 2014	Förändring från	
	Procent	Felmarg <sup>1)</sup>	Maj 15	Nov. 14	Maj 14	Nov. 13	Maj 13	Nov. 12	Maj 12	Nov. 11		Valet 2014	Maj 15
C	6,5	$\pm 0,4$	6,4	6,0	4,9	4,7	4,2	4,4	4,7	5,5	6,1	+0,4	+0,1
L	5,5	$\pm 0,5$	4,9	5,3	5,3	5,4	6,0	5,5	5,5	5,6	5,4	+0,1	+0,6*
M	23,5	$\pm 0,8$	25,6	24,2	22,7	25,5	26,9	28,1	28,6	33,4	23,3	+0,2	-2,1*
KD	3,5	$\pm 0,4$	3,7	3,7	3,9	4,1	3,6	3,8	3,7	3,8	4,6	-1,1*	-0,2
S	27,6	$\pm 0,8$	30,0	32,2	35,3	34,3	35,6	34,8	37,3	27,7	31,0	-3,4*	-2,4*
V	5,5	$\pm 0,4$	6,2	5,7	8,0	6,7	6,4	5,8	5,9	5,2	5,7	-0,2	-0,7*
MP	5,9	$\pm 0,4$	6,6	7,2	8,0	8,8	8,5	8,6	8,1	11,7	6,9	-1,0*	-0,7*
SD	19,9	$\pm 0,8$	14,4	12,4	8,1	9,3	7,7	7,9	5,4	5,7	12,9	+7,0*	+5,5*
övr	2,1	$\pm 0,3$	2,3	3,2	3,9	1,3	1,1	1,2	0,8	1,4	4,1	-2,0*	-0,2

1) Felmarginalen gäller för både procentals- och förändringsskattningarna.

\* Förändringen är statistiskt säkerställd (signifikant).

## Partierna i november 2015

### Centerpartiet

Vid val i november 2015 skulle Centerpartiet få  $6,5 \pm 0,4$  procent av rösterna. Det är ingen statistiskt säkerställd förändring, varken jämfört med maj 2015 eller med riksdagsvalet 2014.

Centerpartiet har i förhållande till maj 2015 statistiskt säkerställda nettovinster på cirka 0,2 procent från Socialdemokraterna och cirka 0,2 procent från Miljöpartiet. Samtidigt noteras en statistiskt säkerställd nettoförlust på cirka 0,2 procent till Sverigedemokraterna.

Jämfört med riksdagsvalet 2014 noteras statistiskt säkerställda nettovinster på cirka 0,7 procent från Moderaterna och cirka 0,3 procent från Miljöpartiet. Samtidigt noteras en statistiskt säkerställd nettoförlust på cirka 0,5 procent till Sverigedemokraterna.

### Liberalerna (tidigare Folkpartiet)

Liberalerna skulle få  $5,5 \pm 0,5$  procent av rösterna vid val i november 2015. Jämfört med maj 2015 är detta en statistiskt säkerställd ökning, men i förhållande till riksdagsvalet 2014 är det ingen statistiskt säkerställd förändring.

Jämfört med riksdagsvalet 2014 noteras en statistiskt säkerställd nettoförlust på cirka 0,3 procent till Sverigedemokraterna.

### Moderaterna

Om det varit val i november 2015 skulle Moderaterna få  $23,5 \pm 0,8$  procent av rösterna. Jämfört med maj 2015 är detta en statistiskt säkerställd minskning, men i förhållande till riksdagsvalet 2014 är det ingen statistiskt säkerställd förändring.

Moderaterna har i förhållande till maj 2015 en statistiskt säkerställd nettoförlust på cirka 1,8 procent till Sverigedemokraterna.

I förhållande till riksdagsvalet 2014 har Moderaterna statistiskt säkerställda nettovinster på cirka 1,4 procent från Socialdemokraterna, cirka 0,2 procent från Miljöpartiet samt cirka 0,1 procent från "övriga partier". Samtidigt har Moderaterna jämfört med riksdagsvalet 2014 statistiskt säkerställda nettoförluster på cirka 2,8 procent till Sverigedemokraterna och cirka 0,7 procent till Centerpartiet.

### Kristdemokraterna

Kristdemokraterna skulle få  $3,5 \pm 0,4$  procent av rösterna vid val i november 2015. Jämfört med maj är inte detta någon statistiskt säkerställd förändring, medan det i förhållande till riksdagsvalet 2014 är en statistiskt säkerställd minskning.

Kristdemokraterna har i förhållande till maj 2015 en statistiskt säkerställd nettovinst på cirka 0,1 procent från Sverigedemokraterna.

Jämfört med riksdagsvalet 2014 noteras en statistiskt säkerställd nettoförlust på cirka 0,5 procent till Sverigedemokraterna.



## **Socialdemokraterna**

Socialdemokraterna skulle få  $27,6 \pm 0,8$  procent av rösterna vid val i november 2015. Det innebär en statistiskt säkerställd minskning både jämfört med maj och jämfört med riksdagsvalet 2014.

Socialdemokraterna har i förhållande till maj 2015 en statistiskt säkerställd nettovinst på cirka 0,6 procent från Vänsterpartiet. Samtidigt noteras statistiskt säkerställda nettoförluster på cirka 1,1 procent till gruppen "vet ej", cirka 0,6 procent till Sverigedemokraterna och cirka 0,2 procent till Centerpartiet.

I förhållande till riksdagsvalet 2014 noteras statistiskt säkerställda nettovinsten på cirka 0,5 procent från Miljöpartiet och cirka 0,5 procent från "övriga partier". Samtidigt har Socialdemokraterna jämfört med riksdagsvalet statistiskt säkerställda nettoförluster på cirka 2,3 procent till Sverigedemokraterna och cirka 1,4 procent till Moderaterna.

## **Vänsterpartiet**

Vid val i november 2015 skulle Vänsterpartiet få  $5,5 \pm 0,4$  procent av rösterna. Jämfört med maj är detta en statistiskt säkerställd minskning, men i förhållande till riksdagsvalet 2014 är det ingen statistiskt säkerställd förändring.

Vänsterpartiet har i förhållande till maj en statistiskt säkerställd nettoförlust på cirka 0,6 procent till Socialdemokraterna.

Jämfört med riksdagsvalet 2014 noteras en statistiskt säkerställd nettovinst på cirka 0,6 procent från "övriga partier".

## **Miljöpartiet**

Om det varit val i november 2015 skulle Miljöpartiet få  $5,9 \pm 0,4$  procent av rösterna. Det innebär en statistiskt säkerställd minskning både jämfört med maj och jämfört med riksdagsvalet 2014.

Miljöpartiet har i förhållande till maj 2015 en statistiskt säkerställd nettoförlust på cirka 0,2 procent till Centerpartiet.

I förhållande till riksdagsvalet 2014 har Miljöpartiet en statistiskt säkerställd nettovinst på cirka 0,3 procent från "övriga partier". Partiet har samtidigt statistiskt säkerställda nettoförluster i förhållande till riksdagsvalet på cirka 0,5 procent till Socialdemokraterna, cirka 0,3 procent till Centerpartiet, cirka 0,2 procent till Moderaterna och cirka 0,2 procent till Sverigedemokraterna.

### **Sverigedemokraterna**

Sverigedemokraterna skulle få  $19,9 \pm 0,8$  procent av rösterna vid val i november 2015. Det innebär en statistiskt säkerställd ökning jämfört med både maj och med riksdagsvalet 2014.

Sverigedemokraterna har i förhållande till maj statistiskt säkerställda nettovinster på cirka 1,8 procent från Moderaterna, cirka 1,4 procent från gruppen "vet ej", cirka 0,6 procent från Socialdemokraterna och cirka 0,2 procent från Centerpartiet. Samtidigt noteras en statistiskt säkerställd nettoförlust på cirka 0,1 procent till Kristdemokraterna.

Jämfört med riksdagsvalet 2014 noteras statistiskt säkerställda nettovinster på cirka 2,8 procent från Moderaterna, cirka 2,3 procent från Socialdemokraterna, cirka 0,5 procent från Centerpartiet, cirka 0,5 procent från Kristdemokraterna, cirka 0,3 procent från Liberalerna och cirka 0,2 procent från Miljöpartiet.

### **"Övriga partier"**

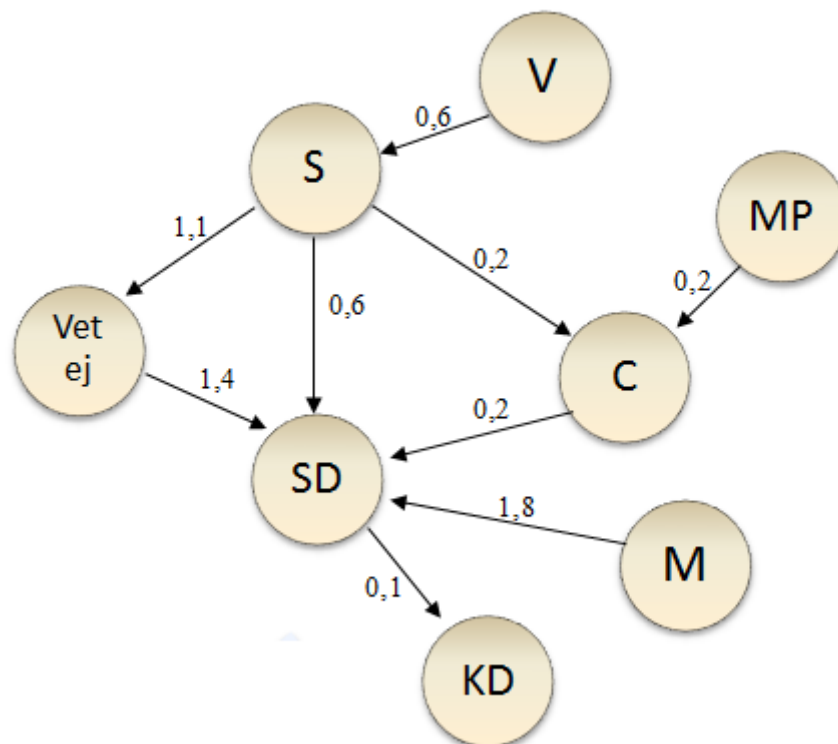
Gruppen "övriga partier" skulle få  $2,1 \pm 0,3$  procent av rösterna vid val i november 2015. Jämfört med maj är inte detta någon statistiskt säkerställd förändring, medan det i förhållande till riksdagsvalet 2014 är en statistiskt säkerställd minskning.

I förhållande till riksdagsvalet 2014 noteras statistiskt säkerställda nettoförluster på cirka 0,6 procent till Vänsterpartiet, cirka 0,5 procent till Socialdemokraterna, cirka 0,3 procent till Miljöpartiet och cirka 0,1 procent till Moderaterna.

## Nettoflöden

Figur 1

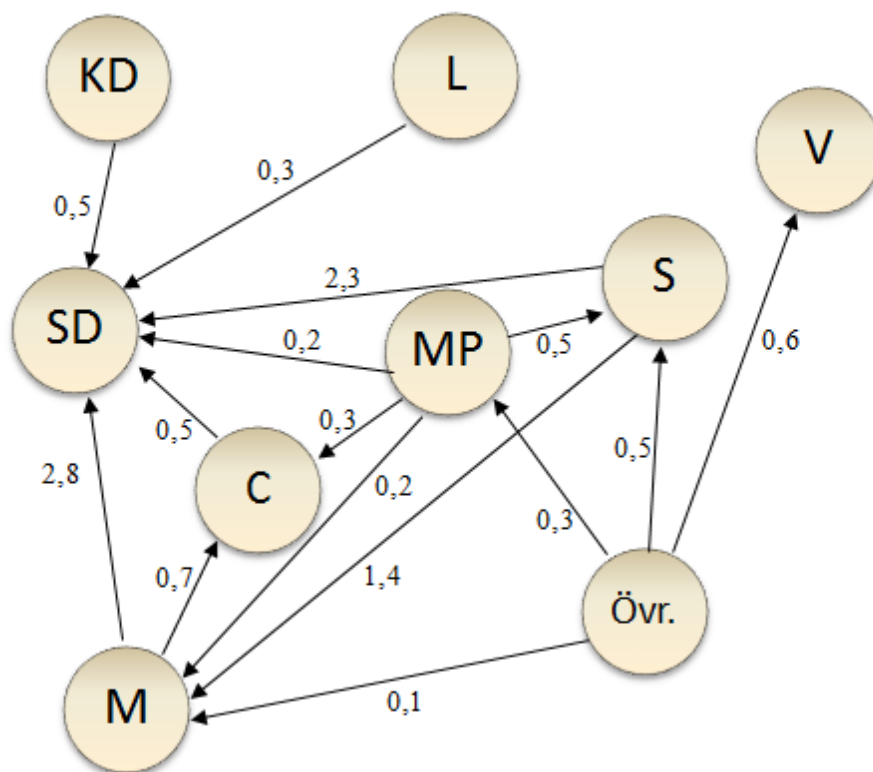
Nettoflöden från maj 2015 till november 2015. Procent av väljarkåren\*



\* I figur 1 åskådliggörs statistiskt säkerställda nettoflöden från maj 2015 till november 2015 för de olika partierna. Siffrorna anger signifikanta nettoförluster respektive nettovinster i procent av samtliga som lämnat partisvar eller svarat "vet ej" på frågan om vilket parti man skulle rösta på i val vid respektive undersökningstillfälle. (Ovägda underlag återfinns i tabell 22 i tabellpublikationen.)

Figur 2

Nettoflöden från riksdagsvalet 2014 till november 2015. Procent av väljarkåren\*



\* I figur 2 åskådliggörs statistiskt säkerställda nettoflöden från riksdagsvalet 2014 till november 2015 för de olika partierna. Siffrorna anger signifikanta nettoförluster respektive nettovinster i procent av samtliga som lämnat uppgift om valt parti i riksdagsvalet 2014, och dessutom om vilket parti man skulle rösta på vid val i november 2015. Flödena kan inte användas för att beräkna totalförändringarna i partiernas väljarandelar från valet 2014 eftersom det också förekommer flöden mellan partier och "vet ej"-gruppen. (Ovägda underlag återfinns i tabell 21 i tabellpublikationen.)

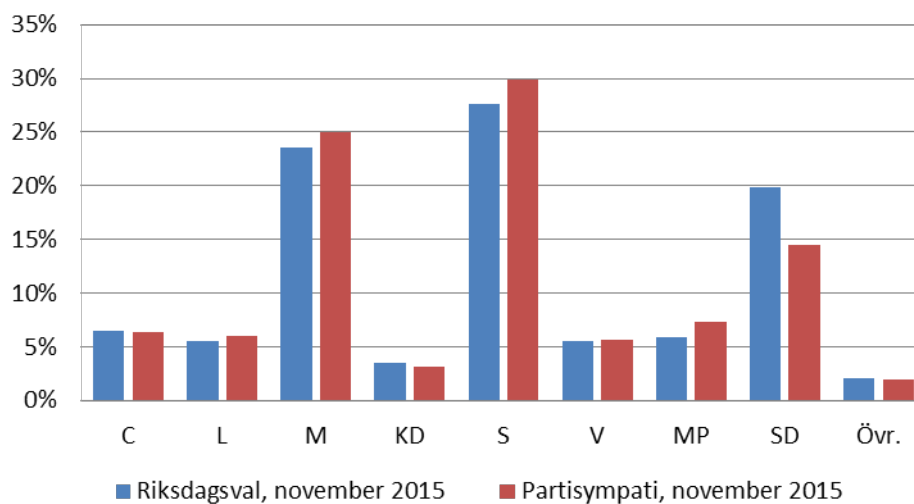
## Partisynpatier i november 2015

Partisynpatiundersökningen visar även i vilka demografiska grupper de olika partierna har sitt starkaste stöd. Det mått som då studeras är partisynpati, inte vilket parti man skulle rösta på i ett riksdagsval. Skillnaden mellan måtten är:

Val idag-skattningen avser resultatet vid ett riksdagsval i november. Resultaten viktas efter hur man röstade i föregående riksdagsval samt efter om man uppger att man skulle rösta eller inte.

Partisynpati avser inte någon specifik nivå i politiken och ingen hänsyn tas till om man skulle rösta eller inte. Resultaten viktas efter region, kön, ålder, utbildningsnivå och inrikes/utrikes född.

Nedan jämförs valresultatet vid ett hypotetiskt riksdagsval i november 2015 med partisynpatierna vid samma tidpunkt.



Partisynpati redovisas även för ett flertal olika grupper i den röstberättigade befolkningen. I denna publikation kommenteras respektive partis starkare och svagare grupper med avseende på kön, ålder, födelseland och utbildningsnivå.

I publikationens tabellbilaga återfinns även resultat efter region, utländsk/svensk bakgrund, civilstånd, barn, inkomst, boendeform, sysselsättning, socioekonomisk grupp, sektor samt facktillhörighet.

### **Centerpartiet**

Det är  $6,4 \pm 0,7$  procent av de röstberättigade som i november 2015 uppger att Centerpartiet är det parti som de står närmast, eller sympatiserar med. Detta är ingen statistiskt säkerställd förändring jämfört med maj 2015.

Det går inte att se några tydliga köns- eller åldersskillnader vad gäller sympatisörerna för Centerpartiet i november 2015. Utifrån födelseland finns det däremot en tydlig skillnad i stödet för Centerpartiet. Partiet har en klart högre andel sympatisörer bland personer födda i Sverige i förhållande till stödet bland utrikes födda. Det går inte konstatera några skillnader avseende stödet för Centerpartiet utifrån utbildningsnivå.

### **Liberalerna (tidigare Folkpartiet)**

I november 2015 är det  $6,0 \pm 0,7$  procent av de röstberättigade som uppger att de sympatiserar med Liberalerna. Jämfört med maj 2015 är detta ingen statistiskt säkerställd förändring

Det går inte att se några klara köns- eller åldersskillnader vad gäller sympatisörerna för Liberalerna i november 2015. Inte heller går det att se några tydliga skillnader utifrån födelseland bland sympatisörerna för Liberalerna. Rörande utbildningsnivå är andelen sympatisörer för partiet i november 2015 större ju högre utbildningsnivå man har, och stödet är som störst bland dem med en längre eftergymnasial utbildning.

### **Moderaterna**

I november 2015 är det  $25,0 \pm 1,3$  procent av de röstberättigade som uppger att Moderaterna är det parti som de står närmast, eller sympatiserar med. Detta är en statistiskt säkerställd minskning jämfört med maj 2015.

Tidigare, innan 2015, har Moderaterna varit starkare bland männen men i november 2015 går det inte att se någon könsskillnad vad gäller sympatisörerna för Moderaterna. I maj 2015 var stödet för Moderaterna starkare i de yngre åldersgrupperna, men med anledning av ett minskat stöd i åldergrupperna under 50 år går det inte längre att se några tydliga skillnader mellan olika åldersgrupper. Utifrån födelseland har Moderaterna generellt varit starkare bland inrikes födda. I november 2015 finns dock inga tydliga skillnader i stöd mellan inrikes och utrikes födda för Moderaterna. Stödet för Moderaterna är större bland dem med gymnasial eller eftergymnasial utbildning jämfört med bland dem med förgymnasial utbildning som högsta utbildningsnivå.

### **Kristdemokraterna**

I november 2015 är det  $3,1 \pm 0,5$  procent av väljarkåren som uppger att de sympatiserar med Kristdemokraterna. Detta är ingen statistiskt säkerställd förändring jämfört med maj 2015.

Det går inte att se någon tydlig könsskillnad vad gäller sympatisörerna för Kristdemokraterna i november 2015. I maj 2015 var stödet för partiet större bland dem som är äldre än 64 år jämfört med bland dem i åldrarna 18-49 år, men med anledning av ett minskat stöd i den äldsta åldersgruppen finns inte längre några tydliga åldersskillnader. Inte heller framträder några tydliga skillnader utifrån födelseland, medan partiet tycks ha ett något större stöd bland personer med eftergymnasial utbildning jämfört med bland personer med lägre utbildningsnivå.

### **Socialdemokraterna**

Det är  $29,9 \pm 1,4$  procent av väljarkåren som i november 2015 uppger Socialdemokraterna som det parti som de står närmast, eller sympatiserar med. Jämfört med maj 2015 är detta ingen statistiskt säkerställd förändring.

I november 2015 kan man inte konstatera några tydliga skillnader i stöd för Socialdemokraterna vad gäller kön, trots en nedgång i stödet bland män. Däremot kan man se skillnader mellan olika åldersgrupper. Ju äldre åldersgrupp, desto starkare är stödet för Socialdemokraterna. Partiet har även ett klart starkare stöd bland utrikes än bland inrikes födda. Sett till utbildningsnivå kan man konstatera ett större stöd bland dem med förgymnasial och gymnasial utbildning än bland personer med eftergymnasial utbildning.

### **Vänsterpartiet**

I november 2015 är det  $5,7 \pm 0,7$  procent av de röstberättigade som uppger Vänsterpartiet som det parti som de sympatiserar med. Detta är en statistiskt säkerställd minskning jämfört med maj 2015.

I november 2015 kan man inte konstatera några tydliga skillnader mellan kvinnor och män i stödet för Vänsterpartiet. Vad gäller ålder är andelen som sympatiserar med Vänsterpartiet större i åldrarna 18-64 år jämfört med dem som är 65 år och äldre. Det går inte att notera några säkerställda skillnader i sympatier mellan inrikes och utrikes födda. Sett till utbildningsnivå kan man konstatera att stödet för partiet är större bland dem med eftergymnasial utbildning jämfört med bland dem med lägre utbildningsnivå.

### **Miljöpartiet**

Det är  $7,3 \pm 0,8$  procent av de röstberättigade som i november 2015 uppger Miljöpartiet som det parti som de sympatiserar med. Detta är ingen statistiskt säkerställd förändring jämfört med maj 2015.

Miljöpartiet har i november 2015, liksom i tidigare undersökningar, ett starkare stöd bland kvinnor än bland män. Det är även en skillnad i stöd för partiet i olika åldersgrupper. Ju yngre åldersgrupp, desto starkare är stödet för Miljöpartiet. Det går inte att utläsa några tydliga skillnader i stöd mellan inrikes och utrikes födda. Sett till utbildningsnivå kan man däremot konstatera att stödet för partiet är större bland dem med eftergymnasial utbildning jämfört med bland dem med lägre utbildningsnivå.

### **Sverigedemokraterna**

Det är  $14,5 \pm 1,1$  procent av de röstberättigade som i november 2015 uppger Sverigedemokraterna som det parti som de står närmast, eller sympatiserar med. Jämfört med maj 2015 är detta en statistiskt säkerställd ökning.

Sverigedemokraterna har i november 2015, liksom tidigare, ett klart starkare stöd bland män än bland kvinnor. Det går däremot inte att konstatera några tydliga skillnader i stöd för partiet mellan olika åldersgrupper. Till skillnad från maj 2015, då det inte gick att se några skillnader i stöd mellan inrikes och utrikes födda, är nu stödet för Sverigedemokraterna större bland inrikes födda. Sett till utbildningsnivå kan man konstatera att sympatierna är klart större bland dem med förgymnasial och gymnasial utbildning jämfört med bland dem med eftergymnasial utbildning.



## Fakta om statistiken

### Detta omfattar statistiken

PSU i november 2015 genomfördes med ett riksomfattande slumpmässigt sannolikhetsurval omfattande 9 021 i riksdagsval röstberättigade personer utan övre åldersgräns. Från och med undersökningen i maj 2015 samlas svar från dessa utvalda personer in genom såväl telefonintervjuer som webbenkäter. Introduktionen av sådan blandad insamling har genomförts under kontrollerade former och analyser av svarsmönster har genomförts inför publicering. Urvalsmetodiken är exakt densamma som tidigare, med ett slumpmässigt urval från befolkningsregistret. Skillnaden ligger i att delar av urvalet i början av insamlingsperioden har getts möjlighet att besvara frågorna via en webbenkät. Om de inte har besvarat webbenkäten har de senare under insamlingsperioden kontaktats via telefon. I likhet med tidigare undersökningar används alla tillgängliga telefonnummer, både till mobila och fasta telefoner, för att kontakta de utvalda personerna.

Av urvalet har 25,9 procent ej anträffats (inkl. hemligt telefonnummer och saknar telefon), 3,2 procent varit alltför sjuka för att intervjuas samt 15,8 procent inte alls velat delta i intervjun. Det totala individbortfallet uppgår till 44,9 procent. Det totala antalet svarande är 4 972. Det förekommer också att personer inte velat besvara vissa frågor. Data samlades in under perioden 2 till 25 november. En mer utförlig bortfallsredovisning återfinns i tabell 23 i tabellpublikationen.

**Tablå 2**  
**Information om antal intervjuer och bortfallet**

	Antal	Andel i procent
Svarande	4 972	55,1
<b>Bortfallet totalt</b>	<b>4 049</b>	<b>44,9</b>
varav ej anträffade	2 336	25,9
varav förhindrad medverkan	285	3,2
varav avböjd medverkan	1 428	15,8

Resultaten presenteras i intervall eller punktskattningar  $\pm$  felmarginaler. Det intervall som bildas av procentskattningen  $\pm$  felmarginalen blir här ett 95-procentigt konfidensintervall, dvs. ett intervall som med 95 procents sannolikhet innehåller det riktiga populationsvärdet om inga systematiska fel förekommer.

## Definitioner och förklaringar

I SCB:s Partisymptiundersökning studeras såväl partival vid riksdagsval idag som partisymptier i väljarkåren.

Partival vid riksdagsval idag mäts med frågan "*Vilket parti skulle du rösta på om det vore riksdagsval någon av de närmaste dagarna?*" och i skattningen av denna används partival vid senaste riksdagsval som hjälpinformation. Undersökningsdesignen möjliggör även att nettoflöden från riksdagsvalet och senaste undersökningsomgång kan studeras.

Partisympti mäts med frågorna "*Är det något av de politiska partierna som står dig närmare än de andra?*" och om ej svar på denna ställs frågan "*Men vilket parti har du störst sympati för?*". I skattningen av partisympti används kön\*ålder, region, utbildning och inrikes/utrikes född som hjälpinformation.

Partival vid riksdagsval samt flöden redovisas förutom i denna publikation även i pressmeddelande. Partisymptier i befolkningsgrupper redovisas i en tabellbilaga till denna publikation.

För mer information om undersökningsmetod se Beskrivning av statistiken, under Om statistiken på [www.scb.se/psu](http://www.scb.se/psu).

# Bilaga 1. Partisynpatier i befolkningsgrupper maj 2014 – november 2015

## Definitioner och förklaringar

### Partisynpati

I tabellerna 1-17 redovisas partisynpatiernas fördelning i olika sociodemografiska grupper. Här är frågeställningen inte vilket parti man skulle rösta på vid riksdagsval idag utan partisynpati – "bästa parti" – som mäts med följande frågor:

Fråga 1 Är det något av de politiska partierna som står dig närmare än de andra?

Om Ja Fråga 2 Vilket parti är det?

Annars Fråga 3 Men vilket parti har du störst synpati för?

Svaren på frågorna 2 och 3 bildar tillsammans partisynpati.

### Partiförkortningar

C Centerpartiet

L Liberalerna

M Moderaterna

KD Kristdemokraterna

MP Miljöpartiet

S Socialdemokraterna

V Vänsterpartiet

SD Sverigedemokraterna

övr Övriga

### Statistikens tillförlitlighet

Tillförlitligheten i de redovisade skattningarna påverkas dels av slumpmässiga förhållanden, dels av icke-slumpmässiga förhållanden.

Den största delen av det slumpmässiga "felet" kan hänföras till att PSU är en urvalsundersökning – "felets" storlek sammanhänger i första hand med urvalsstorleken och antalet svarande i redovisningsgruppen, men också med storleken på procenttalet som ska skattas.

Icke slumpmässiga (systematiska) fel torde främst ha att göra med svarsbeteende och minnesfel.

Resultaten av undersökningen presenteras i intervall eller i form av punkt-skattningar  $\pm$  felmarginaler. Felmarginalen (osäkerhetsstalet) är lika med procentskattningens dubbla standardavvikelse. Det intervall som bildas av procentskattningen  $\pm$  felmarginalen blir således ett 95-procentigt konfidensintervall, d.v.s. ett intervall som med 95 procents sannolikhet innehåller det riktiga populationsvärdet om inga systematiska fel förekommer.

Tabellerna över partisympti är viktade för bortfallet med hänsyn tagen till kön och ålder, utbildning, inrikes/utrikes född samt region.

Mer information om statistiken ges i dokumentet Beskrivning av statistiken på SCB:s webbplats.

### Jämförelser med tidigare PSU

Vid jämförelse tillbaka i tiden till tidigare PSU måste den statistiska osäkerheten i de skattade procenttalen beaktas. Som en tumregel gäller att om skillnaden mellan två procenttal från två på varandra följande undersökningar är större än medelvärdet av osäkerhetstalen så är skillnaden statistiskt säkerställd (signifikant på 95-procentsnivå). Osäkerhetstalet (felmarginalen) är dubbla standardavvikelsen och står efter  $\pm$  i tabellerna. Gör man jämförelsen två steg tillbaka ska medelvärdet av osäkerhetstalen multipliceras med 1,2 och den då erhållna felmarginalen jämföras med skillnaden mellan procentskattningarna. Görs jämförelsen längre tillbaka i tiden ska medelvärdet av osäkerhetstalen multipliceras med 1,4. Ovanstående tumregler gäller endast Partisymptiundersökningen (PSU) från SCB och inte andra undersökningar som ofta har en urvalsdesign som gör att skillnaderna mellan två undersökningar måste vara betydligt större för att vara statistiskt säkerställda.

### Publicering

Redovisningen av SCB:s partisymptiundersökning (PSU) sker, förutom i grundtabeller, även i pressmeddelanden samt i SCB:s Statistikdatabasen (SSD).

Samtliga resultat går att nå via SCB:s webbplats [www.scb.se/psu](http://www.scb.se/psu).

### Bra att veta

Det är möjligt att beställa specialbearbetningar från Partisymptiundersökningen. För att göra en beställning kontakta någon vid SCB som arbetar med Partisymptiundersökningen.

### Förfrågningar

Johan Eklund	tfn: 08-506 945 38	e-post: <a href="mailto:psu@scb.se">psu@scb.se</a>
Lisa Flood	tfn: 08-506 947 21	e-post: <a href="mailto:psu@scb.se">psu@scb.se</a>

## Tabeller

## Fliknamn

1 Partisymptati efter kön och ålder (7 åldersklasser)	<a href="#">20</a>
2 Partisymptati efter kön och ålder (4 åldersklasser)	<a href="#">23</a>
3 Partisymptati efter region	<a href="#">26</a>
4 Partisymptati efter kön och region	<a href="#">28</a>
5 Partisymptati efter kön och födelse land (utrikes/inrikes född)	<a href="#">31</a>
6 Partisymptati efter kön och utländsk/svensk bakgrund	<a href="#">33</a>
7 Partisymptati efter kön och civilstånd	<a href="#">35</a>
8 Partisymptati efter kön och barn	<a href="#">37</a>
9 Partisymptati efter kön och inkomst	<a href="#">39</a>
10 Partisymptati efter kön och utbildningsnivå	<a href="#">42</a>
11 Partisymptati efter kön och boende	<a href="#">45</a>
12 Partisymptati efter kön och sysselsatta/ej sysselsatta	<a href="#">48</a>
13 Partisymptatier efter kön och socioekonomisk grupp (sysselsatta och ej sysselsatta)	<a href="#">50</a>
14 Partisymptatier efter kön och socioekonomisk grupp (sysselsatta)	<a href="#">56</a>
15 Partisymptati efter sektor	<a href="#">61</a>
16 Partisymptati efter kön och sektor	<a href="#">62</a>
17 Partisymptati efter kön och facktillhörighet	<a href="#">64</a>
18 Partival november 2015 och partisymptati november 2015	<a href="#">67</a>
19 Näst bästa parti november 2015 och partisymptati november 2015	<a href="#">68</a>
20 Valdeltagande november 2015 och partival senaste riksdagsval 2014	<a href="#">69</a>
21 Partival november 2015 och partival vid senaste riksdagsval 2014	<a href="#">70</a>
22 Partival november 2015 och partival maj 2015	<a href="#">71</a>
23 Bortfall i november 2015 i befolkningsgrupper	<a href="#">72</a>

Tabell 1 Partisympatier efter kön och ålder (7 åldersklasser)

	Med partisynpati %										S:a	Andel med parti-sympati	Andel vet ej	Andel vägrare	S:a	Antal svarande	
	M	C	L	KD	MP	S	V	SD	ÖVR	S:a							
<b>Män</b>																	
<b>18 - 24 år</b>																	
maj 2014	23,3 ± 5,6	4,1 ± 2,6	2,8 ± 2,1	0,5 ± 0,9	13,3 ± 4,6	28,8 ± 6,1	9,6 ± 3,9	9,9 ± 4,0	7,7 ± 3,6	100	72,3 ± 5,2	27,7 ± 5,2	0,0 ± 0,0	100	298		
nov 2014	29,3 ± 5,9	6,8 ± 3,2	4,3 ± 2,6	3,8 ± 2,4	12,5 ± 4,3	22,9 ± 5,4	7,9 ± 3,5	10,9 ± 4,1	1,6 ± 1,6	100	83,1 ± 4,4	15,5 ± 4,3	1,5 ± 1,4	100	280		
maj 2015	37,5 ± 6,2	4,5 ± 2,6	5,0 ± 2,8	0,8 ± 1,1	7,6 ± 3,4	25,7 ± 5,7	3,4 ± 2,2	11,6 ± 4,1	4,0 ± 2,5	100	78,4 ± 4,7	20,8 ± 4,6	0,8 ± 1,1	100	302		
nov 2015	35,6 ± 6,6	2,8 ± 2,2	9,3 ± 4,0	1,4 ± 1,6	8,2 ± 3,9	13,2 ± 4,8	3,8 ± 2,6	21,9 ± 5,7	3,9 ± 2,6	100	82,0 ± 4,9	18,0 ± 4,9	0,0 ± 0,0	100	245		
<b>25 - 34 år</b>																	
maj 2014	22,6 ± 5,0	3,7 ± 2,3	5,0 ± 2,5	2,2 ± 1,7	10,1 ± 3,6	27,0 ± 5,5	9,6 ± 3,5	13,4 ± 4,4	6,4 ± 2,9	100	81,9 ± 4,3	17,6 ± 4,2	0,6 ± 0,8	100	325		
nov 2014	29,0 ± 5,2	5,9 ± 2,7	6,0 ± 2,6	3,3 ± 2,0	9,7 ± 3,4	24,3 ± 5,0	6,4 ± 2,7	11,9 ± 3,7	3,5 ± 2,1	100	87,2 ± 3,6	11,7 ± 3,5	1,1 ± 1,1	100	340		
maj 2015	28,8 ± 4,6	3,4 ± 1,8	6,3 ± 2,4	4,1 ± 2,0	8,2 ± 2,8	19,3 ± 4,0	14,0 ± 3,6	13,1 ± 3,5	3,0 ± 1,7	100	86,9 ± 3,3	12,8 ± 3,3	0,3 ± 0,6	100	430		
nov 2015	21,8 ± 4,6	6,3 ± 2,7	4,8 ± 2,4	3,4 ± 2,0	9,8 ± 3,3	22,0 ± 4,7	9,7 ± 3,3	19,0 ± 4,5	3,3 ± 1,9	100	84,2 ± 3,9	15,3 ± 3,9	0,5 ± 0,7	100	368		
<b>35 - 44 år</b>																	
maj 2014	32,1 ± 5,0	2,5 ± 1,6	4,1 ± 2,1	2,9 ± 1,8	7,2 ± 2,6	33,4 ± 5,1	6,8 ± 2,6	6,4 ± 2,7	4,5 ± 2,2	100	90,2 ± 3,0	9,6 ± 3,0	0,2 ± 0,4	100	382		
nov 2014	30,5 ± 4,6	6,1 ± 2,4	8,6 ± 2,9	3,9 ± 1,9	6,3 ± 2,3	25,2 ± 4,5	6,4 ± 2,5	10,7 ± 3,2	2,4 ± 1,6	100	91,6 ± 2,8	8,1 ± 2,7	0,2 ± 0,5	100	412		
maj 2015	33,8 ± 4,6	5,9 ± 2,2	5,6 ± 2,1	3,1 ± 1,6	6,8 ± 2,3	22,8 ± 4,1	4,2 ± 1,8	16,0 ± 3,6	1,9 ± 1,3	100	89,2 ± 2,9	9,1 ± 2,7	1,8 ± 1,2	100	479		
nov 2015	28,4 ± 4,6	8,8 ± 2,8	7,6 ± 2,6	2,2 ± 1,5	5,5 ± 2,2	17,3 ± 3,9	5,0 ± 2,3	24,2 ± 4,5	0,8 ± 1,0	100	87,5 ± 3,3	11,7 ± 3,2	0,8 ± 0,9	100	424		
<b>45 - 54 år</b>																	
maj 2014	34,1 ± 5,1	3,9 ± 2,0	3,2 ± 1,8	2,0 ± 1,5	3,8 ± 1,9	33,9 ± 5,1	8,4 ± 3,0	9,4 ± 3,2	1,3 ± 1,2	100	84,5 ± 3,6	14,5 ± 3,5	0,9 ± 0,9	100	404		
nov 2014	32,0 ± 4,8	6,1 ± 2,4	5,0 ± 2,2	1,2 ± 1,0	6,4 ± 2,5	32,8 ± 4,9	5,7 ± 2,4	9,0 ± 2,9	1,8 ± 1,4	100	89,7 ± 3,0	9,2 ± 2,8	1,2 ± 1,0	100	411		
maj 2015	27,8 ± 4,3	5,3 ± 2,1	4,5 ± 1,8	1,9 ± 1,2	7,3 ± 2,4	31,2 ± 4,5	6,3 ± 2,3	14,2 ± 3,4	1,5 ± 1,2	100	89,2 ± 2,9	8,9 ± 2,7	2,0 ± 1,3	100	477		
nov 2015	27,5 ± 4,6	4,2 ± 2,0	4,1 ± 1,9	2,1 ± 1,4	7,2 ± 2,7	28,4 ± 4,7	4,6 ± 2,2	20,9 ± 4,3	1,1 ± 1,1	100	86,3 ± 3,4	11,8 ± 3,2	1,9 ± 1,4	100	423		
<b>55 - 64 år</b>																	
maj 2014	22,2 ± 4,5	4,4 ± 2,2	4,9 ± 2,3	3,6 ± 2,1	5,4 ± 2,4	39,4 ± 5,5	11,4 ± 3,6	7,6 ± 3,0	1,0 ± 1,1	100	84,7 ± 3,8	13,8 ± 3,7	1,5 ± 1,2	100	376		
nov 2014	22,1 ± 4,2	7,7 ± 2,7	6,0 ± 2,4	4,8 ± 2,1	3,2 ± 1,7	37,0 ± 5,0	6,6 ± 2,5	10,3 ± 3,2	2,4 ± 1,6	100	87,9 ± 3,2	10,3 ± 3,0	1,8 ± 1,2	100	426		
maj 2015	22,4 ± 3,9	6,3 ± 2,2	4,0 ± 1,8	3,7 ± 1,7	3,0 ± 1,6	37,0 ± 4,6	7,2 ± 2,5	15,6 ± 3,5	0,9 ± 0,9	100	89,8 ± 2,7	8,7 ± 2,5	1,4 ± 1,1	100	495		
nov 2015	21,2 ± 4,1	4,3 ± 2,0	4,0 ± 2,0	3,7 ± 1,9	3,6 ± 1,8	35,7 ± 4,9	6,3 ± 2,5	20,8 ± 4,2	0,3 ± 0,6	100	90,0 ± 2,9	8,9 ± 2,8	1,1 ± 1,0	100	419		
<b>65 - 74 år</b>																	
maj 2014	23,9 ± 4,5	5,8 ± 2,5	4,4 ± 2,1	4,3 ± 2,1	3,5 ± 2,0	42,1 ± 5,3	7,9 ± 2,9	7,3 ± 2,8	0,9 ± 1,0	100	89,0 ± 3,2	8,6 ± 2,9	2,4 ± 1,6	100	383		
nov 2014	23,1 ± 4,4	7,4 ± 2,7	5,0 ± 2,2	4,1 ± 2,0	2,3 ± 1,5	41,2 ± 5,1	4,4 ± 2,2	11,3 ± 3,3	1,2 ± 1,1	100	89,9 ± 3,0	7,0 ± 2,6	3,1 ± 1,7	100	403		
maj 2015	23,3 ± 3,7	7,0 ± 2,2	3,9 ± 1,6	3,5 ± 1,6	1,7 ± 1,1	37,7 ± 4,3	5,3 ± 2,0	16,7 ± 3,3	0,8 ± 0,8	100	90,1 ± 2,5	8,1 ± 2,3	1,8 ± 1,1	100	572		
nov 2015	20,1 ± 4,0	7,3 ± 2,6	6,0 ± 2,3	2,4 ± 1,5	1,7 ± 1,2	40,7 ± 4,9	2,9 ± 1,6	18,3 ± 3,9	0,4 ± 0,6	100	91,4 ± 2,7	8,0 ± 2,6	0,6 ± 0,7	100	441		
<b>75 år och äldre</b>																	
maj 2014	19,1 ± 5,0	10,9 ± 4,1	7,8 ± 3,4	4,7 ± 2,7	1,1 ± 1,2	46,5 ± 6,5	2,5 ± 2,0	7,2 ± 3,4	0,3 ± 0,7	100	83,7 ± 4,4	13,4 ± 4,1	2,9 ± 2,0	100	279		
nov 2014	21,0 ± 5,0	9,7 ± 3,7	7,1 ± 3,1	4,7 ± 2,6	1,0 ± 1,2	43,0 ± 6,1	2,7 ± 2,0	9,7 ± 3,6	1,2 ± 1,3	100	88,2 ± 3,8	10,6 ± 3,7	1,2 ± 1,2	100	291		
maj 2015	20,8 ± 4,5	6,8 ± 2,8	5,8 ± 2,6	4,9 ± 2,4	2,1 ± 1,6	45,8 ± 5,6	2,3 ± 1,7	11,2 ± 3,6	0,2 ± 0,5	100	88,2 ± 3,5	9,5 ± 3,1	2,3 ± 1,6	100	353		
nov 2015	21,3 ± 5,1	6,7 ± 3,1	5,8 ± 2,8	3,6 ± 2,3	2,4 ± 1,9	44,0 ± 6,3	3,2 ± 2,2	12,8 ± 4,2	0,3 ± 0,5	100	89,4 ± 3,7	8,1 ± 3,3	2,5 ± 1,8	100	283		
<b>Samtliga män</b>																	
maj 2014	26,0 ± 1,9	4,7 ± 0,9	4,5 ± 0,9	2,9 ± 0,7	6,3 ± 1,0	35,7 ± 2,1	8,2 ± 1,2	8,7 ± 1,3	3,0 ± 0,8	100	84,1 ± 1,5	14,8 ± 1,4	1,1 ± 0,4	100	2 447		
nov 2014	27,0 ± 1,8	7,0 ± 1,0	6,0 ± 1,0	3,6 ± 0,8	5,9 ± 1,0	32,0 ± 1,9	5,9 ± 1,0	10,5 ± 1,3	2,1 ± 0,6	100	88,4 ± 1,3	10,2 ± 1,2	1,4 ± 0,5	100	2 563		
maj 2015	27,6 ± 1,7	5,6 ± 0,9	4,9 ± 0,8	3,2 ± 0,6	5,3 ± 0,8	30,9 ± 1,7	6,4 ± 0,9	14,4 ± 1,4	1,7 ± 0,5	100	87,7 ± 1,2	10,8 ± 1,1	1,5 ± 0,4	100	3 108		
nov 2015	24,9 ± 1,8	5,8 ± 1,0	5,8 ± 1,0	2,7 ± 0,7	5,5 ± 0,9	28,7 ± 1,8	5,2 ± 0,9	20,0 ± 1,7	1,4 ± 0,5	100	87,3 ± 1,3	11,7 ± 1,3	1,0 ± 0,4	100	2 603		

Tabell 1 Partisympatier efter kön och ålder (7 åldersklasser)

	Med partisymptati %										S:a	Andel med partisymptati	Andel vet ej	Andel vägrare	S:a	Antal svarande	
	M	C	L	KD	MP	S	V	SD	ÖVR	S:a							
<b>Kvinnor</b>																	
<b>18 - 24 år</b>																	
maj 2014	14,3 ± 5,6	2,1 ± 2,3	0,7 ± 1,4	2,7 ± 2,6	24,3 ± 6,9	29,9 ± 7,4	8,1 ± 4,4	3,6 ± 3,1	14,3 ± 5,7	100	70,3 ± 6,3	29,2 ± 6,2	0,5 ± 0,9	100	208		
nov 2014	21,8 ± 6,0	8,5 ± 4,0	3,1 ± 2,5	2,1 ± 2,0	22,2 ± 6,0	20,9 ± 6,0	9,8 ± 4,3	4,5 ± 3,1	7,0 ± 3,7	100	80,4 ± 5,3	19,6 ± 5,3	0,0 ± 0,0	100	226		
maj 2015	29,2 ± 6,3	7,2 ± 3,5	2,8 ± 2,4	2,4 ± 2,1	16,4 ± 5,2	18,6 ± 5,5	8,5 ± 3,9	6,5 ± 3,5	8,6 ± 3,9	100	79,7 ± 5,1	19,1 ± 5,0	1,2 ± 1,4	100	246		
nov 2015	Gruppen är för liten för att redovisas.														192		
<b>25 - 34 år</b>																	
maj 2014	16,4 ± 4,8	2,5 ± 2,0	4,7 ± 2,7	2,3 ± 2,0	17,6 ± 4,9	31,3 ± 6,2	13,1 ± 4,5	2,6 ± 2,2	9,6 ± 3,7	100	80,1 ± 4,8	19,9 ± 4,8	0,0 ± 0,0	100	278		
nov 2014	18,0 ± 4,8	4,3 ± 2,5	8,1 ± 3,4	3,6 ± 2,4	16,0 ± 4,5	29,4 ± 5,8	8,3 ± 3,4	4,0 ± 2,6	8,2 ± 3,3	100	89,6 ± 3,8	10,4 ± 3,8	0,0 ± 0,0	100	276		
maj 2015	22,3 ± 4,7	6,4 ± 2,7	3,4 ± 2,0	3,6 ± 2,2	15,8 ± 4,0	24,3 ± 4,9	11,2 ± 3,5	6,2 ± 2,8	6,8 ± 2,8	100	89,4 ± 3,3	9,4 ± 3,2	1,2 ± 1,2	100	341		
nov 2015	20,2 ± 5,2	8,5 ± 3,4	6,0 ± 3,0	2,8 ± 2,1	11,0 ± 4,0	21,7 ± 5,3	11,5 ± 4,0	10,9 ± 4,1	7,5 ± 3,3	100	85,3 ± 4,3	13,6 ± 4,1	1,1 ± 1,2	100	280		
<b>35 - 44 år</b>																	
maj 2014	23,0 ± 5,1	3,6 ± 2,2	5,7 ± 2,7	3,7 ± 2,3	15,7 ± 4,3	33,3 ± 5,8	8,2 ± 3,3	2,5 ± 1,9	4,3 ± 2,5	100	77,7 ± 4,5	20,0 ± 4,4	2,3 ± 1,6	100	341		
nov 2014	27,4 ± 4,6	5,2 ± 2,3	7,7 ± 2,8	3,9 ± 2,1	11,4 ± 3,3	27,8 ± 4,8	8,1 ± 2,8	5,1 ± 2,4	3,4 ± 1,9	100	89,9 ± 3,0	9,3 ± 2,9	0,8 ± 0,9	100	397		
maj 2015	33,0 ± 4,6	5,7 ± 2,2	6,0 ± 2,3	3,0 ± 1,7	13,0 ± 3,2	26,3 ± 4,4	6,1 ± 2,3	3,5 ± 1,8	3,3 ± 1,7	100	89,1 ± 2,9	10,7 ± 2,9	0,2 ± 0,3	100	457		
nov 2015	28,8 ± 5,2	2,9 ± 1,9	6,9 ± 2,8	3,8 ± 2,2	12,8 ± 3,7	29,8 ± 5,3	5,7 ± 2,7	7,3 ± 3,0	2,0 ± 1,5	100	82,6 ± 4,0	16,5 ± 3,9	1,0 ± 1,1	100	357		
<b>45 - 54 år</b>																	
maj 2014	24,5 ± 4,9	5,1 ± 2,5	5,6 ± 2,5	3,0 ± 1,9	9,0 ± 3,2	38,9 ± 5,5	8,2 ± 3,1	3,4 ± 2,1	2,3 ± 1,6	100	83,7 ± 3,9	14,7 ± 3,7	1,6 ± 1,4	100	365		
nov 2014	21,6 ± 4,3	5,2 ± 2,3	7,9 ± 2,7	2,3 ± 1,5	9,9 ± 3,1	36,5 ± 5,0	9,4 ± 3,1	4,8 ± 2,3	2,4 ± 1,6	100	88,4 ± 3,2	9,7 ± 2,9	1,9 ± 1,4	100	406		
maj 2015	28,2 ± 4,6	6,2 ± 2,4	8,3 ± 2,7	3,1 ± 1,6	9,2 ± 2,9	30,8 ± 4,8	6,8 ± 2,6	5,9 ± 2,5	1,5 ± 1,2	100	85,4 ± 3,4	13,0 ± 3,2	1,7 ± 1,2	100	444		
nov 2015	30,8 ± 5,3	6,8 ± 2,8	7,8 ± 2,9	3,0 ± 1,9	11,3 ± 3,5	28,8 ± 5,2	3,9 ± 2,2	6,6 ± 2,9	1,0 ± 1,1	100	84,0 ± 3,9	14,4 ± 3,7	1,6 ± 1,3	100	360		
<b>55 - 64 år</b>																	
maj 2014	19,0 ± 4,3	2,1 ± 1,5	7,7 ± 2,9	3,0 ± 1,9	7,0 ± 2,8	40,5 ± 5,5	12,9 ± 3,7	3,0 ± 1,9	4,8 ± 2,4	100	86,1 ± 3,6	13,1 ± 3,5	0,7 ± 0,8	100	375		
nov 2014	20,6 ± 4,3	6,3 ± 2,6	6,3 ± 2,5	2,8 ± 1,7	7,0 ± 2,7	39,0 ± 5,3	9,9 ± 3,2	4,8 ± 2,4	3,3 ± 1,9	100	86,4 ± 3,5	9,9 ± 3,1	3,7 ± 1,9	100	390		
maj 2015	25,8 ± 4,3	4,9 ± 2,1	6,1 ± 2,3	4,2 ± 1,9	6,7 ± 2,4	36,3 ± 4,7	6,1 ± 2,3	7,6 ± 2,7	2,4 ± 1,5	100	88,2 ± 3,0	10,0 ± 2,8	1,8 ± 1,2	100	462		
nov 2015	24,5 ± 4,8	5,1 ± 2,4	5,3 ± 2,5	5,4 ± 2,5	7,2 ± 2,8	30,4 ± 5,2	9,2 ± 3,2	10,9 ± 3,6	2,0 ± 1,6	100	80,5 ± 4,1	17,6 ± 3,9	1,9 ± 1,4	100	386		
<b>65 - 74 år</b>																	
maj 2014	27,1 ± 4,7	4,1 ± 2,1	5,8 ± 2,3	3,5 ± 1,9	4,6 ± 2,1	42,6 ± 5,2	5,8 ± 2,4	4,3 ± 2,1	2,2 ± 1,6	100	85,8 ± 3,5	12,5 ± 3,3	1,7 ± 1,3	100	420		
nov 2014	21,9 ± 4,1	6,1 ± 2,3	9,0 ± 2,8	4,9 ± 2,1	5,1 ± 2,2	38,9 ± 4,8	4,6 ± 2,0	7,5 ± 2,7	2,0 ± 1,4	100	86,4 ± 3,2	10,7 ± 2,9	2,9 ± 1,6	100	466		
maj 2015	23,4 ± 3,8	6,1 ± 2,2	6,3 ± 2,1	4,8 ± 1,9	5,1 ± 1,9	37,2 ± 4,4	4,7 ± 1,8	11,6 ± 3,0	0,9 ± 0,8	100	85,2 ± 3,0	13,7 ± 2,9	1,1 ± 0,8	100	574		
nov 2015	21,1 ± 4,2	6,9 ± 2,6	7,3 ± 2,6	4,0 ± 2,0	3,4 ± 1,8	41,7 ± 5,0	3,2 ± 1,6	11,6 ± 3,3	0,9 ± 0,9	100	80,7 ± 3,7	16,0 ± 3,4	3,3 ± 1,7	100	475		
<b>75 år och äldre</b>																	
maj 2014	23,0 ± 5,1	6,0 ± 2,9	7,3 ± 3,2	6,1 ± 2,9	2,8 ± 1,9	45,4 ± 6,2	3,7 ± 2,3	4,6 ± 2,7	1,1 ± 1,3	100	79,3 ± 4,5	18,1 ± 4,3	2,6 ± 1,8	100	323		
nov 2014	25,4 ± 5,1	8,1 ± 3,2	7,3 ± 3,0	7,5 ± 3,0	1,7 ± 1,5	44,6 ± 5,8	1,1 ± 1,2	3,1 ± 2,0	1,1 ± 1,3	100	81,5 ± 4,1	15,9 ± 3,9	2,6 ± 1,7	100	348		
maj 2015	22,9 ± 4,4	9,9 ± 3,1	7,1 ± 2,6	6,9 ± 2,6	2,7 ± 1,6	43,8 ± 5,2	1,9 ± 1,5	4,2 ± 2,2	0,6 ± 0,8	100	81,9 ± 3,7	15,9 ± 3,5	2,2 ± 1,4	100	435		
nov 2015	27,0 ± 5,3	12,7 ± 4,0	6,2 ± 2,8	3,2 ± 2,1	4,5 ± 2,5	38,8 ± 5,9	1,2 ± 1,3	6,5 ± 3,1	0,0 ± 0,0	100	85,1 ± 4,0	13,9 ± 3,9	1,0 ± 1,1	100	319		
<b>Samtliga kvinnor</b>																	
maj 2014	21,5 ± 1,9	3,7 ± 0,9	5,6 ± 1,0	3,5 ± 0,8	10,8 ± 1,4	37,9 ± 2,2	8,7 ± 1,3	3,4 ± 0,9	5,0 ± 1,0	100	80,8 ± 1,7	17,8 ± 1,6	1,4 ± 0,5	100	2 310		
nov 2014	22,5 ± 1,8	6,1 ± 1,0	7,2 ± 1,1	3,8 ± 0,8	10,1 ± 1,3	34,2 ± 2,0	7,4 ± 1,1	4,9 ± 0,9	3,7 ± 0,8	100	86,3 ± 1,4	11,9 ± 1,3	1,8 ± 0,5	100	2 509		
maj 2015	26,5 ± 1,7	6,5 ± 1,0	5,9 ± 0,9	4,0 ± 0,8	9,6 ± 1,2	31,5 ± 1,8	6,4 ± 1,0	6,5 ± 1,0	3,2 ± 0,7	100	85,8 ± 1,3	12,9 ± 1,3	1,3 ± 0,4	100	2 959		
nov 2015	25,1 ± 2,0	7,0 ± 1,1	6,2 ± 1,0	3,6 ± 0,8	9,3 ± 1,3	31,2 ± 2,1	6,3 ± 1,1	8,8 ± 1,3	2,5 ± 0,7	100	82,7 ± 1,6	15,7 ± 1,5	1,6 ± 0,5	100	2 369		

Tabell 1 Partisympatier efter kön och ålder (7 åldersklasser)

	Med partisynpati %										S:a	Andel med parti-sympati	Andel vet ej	Andel vägrare	S:a	Antal svarande	
	M	C	L	KD	MP	S	V	SD	ÖVR	S:a							
<b>Samtliga</b>																	
<b>18 - 24 år</b>																	
maj 2014	19,1 ± 4,0	3,1 ± 1,8	1,8 ± 1,3	1,5 ± 1,3	18,4 ± 4,1	29,4 ± 4,8	8,9 ± 2,9	7,0 ± 2,6	10,8 ± 3,3	100	71,4 ± 4,0	28,4 ± 4,0	0,2 ± 0,4	100	506		
nov 2014	25,7 ± 4,2	7,6 ± 2,6	3,7 ± 1,8	3,0 ± 1,6	17,2 ± 3,7	21,9 ± 4,0	8,8 ± 2,8	7,9 ± 2,6	4,2 ± 2,0	100	81,7 ± 3,4	17,5 ± 3,4	0,8 ± 0,7	100	506		
maj 2015	33,4 ± 4,4	5,8 ± 2,2	3,9 ± 1,9	1,6 ± 1,2	11,9 ± 3,1	22,2 ± 4,0	5,9 ± 2,2	9,1 ± 2,7	6,3 ± 2,3	100	79,0 ± 3,5	20,0 ± 3,4	1,0 ± 0,9	100	548		
nov 2015	28,9 ± 4,7	5,0 ± 2,3	6,4 ± 2,5	2,0 ± 1,5	11,9 ± 3,4	19,5 ± 4,2	6,9 ± 2,7	15,0 ± 3,7	4,4 ± 2,1	100	81,6 ± 3,7	17,9 ± 3,7	0,5 ± 0,7	100	437		
<b>25 - 34 år</b>																	
maj 2014	19,5 ± 3,5	3,1 ± 1,5	4,9 ± 1,9	2,2 ± 1,3	13,8 ± 3,1	29,2 ± 4,1	11,3 ± 2,8	8,1 ± 2,5	8,0 ± 2,4	100	81,0 ± 3,2	18,7 ± 3,2	0,3 ± 0,4	100	603		
nov 2014	23,8 ± 3,6	5,1 ± 1,9	7,0 ± 2,1	3,5 ± 1,5	12,7 ± 2,8	26,8 ± 3,8	7,3 ± 2,2	8,1 ± 2,3	5,7 ± 1,9	100	88,4 ± 2,6	11,0 ± 2,6	0,6 ± 0,6	100	616		
maj 2015	25,7 ± 3,3	4,8 ± 1,6	4,9 ± 1,6	3,8 ± 1,5	11,8 ± 2,4	21,7 ± 3,2	12,6 ± 2,5	9,8 ± 2,3	4,9 ± 1,6	100	88,1 ± 2,4	11,2 ± 2,3	0,7 ± 0,6	100	771		
nov 2015	21,0 ± 3,5	7,4 ± 2,2	5,4 ± 1,9	3,1 ± 1,4	10,4 ± 2,5	21,8 ± 3,5	10,6 ± 2,6	15,1 ± 3,1	5,3 ± 1,9	100	84,8 ± 2,9	14,5 ± 2,8	0,8 ± 0,7	100	648		
<b>35 - 44 år</b>																	
maj 2014	27,9 ± 3,6	3,0 ± 1,4	4,9 ± 1,7	3,3 ± 1,4	11,1 ± 2,5	33,4 ± 3,8	7,5 ± 2,1	4,6 ± 1,7	4,4 ± 1,6	100	83,9 ± 2,7	14,8 ± 2,7	1,3 ± 0,8	100	723		
nov 2014	28,9 ± 3,3	5,6 ± 1,7	8,1 ± 2,0	3,9 ± 1,4	8,8 ± 2,0	26,5 ± 3,3	7,3 ± 1,9	7,9 ± 2,0	2,9 ± 1,2	100	90,8 ± 2,0	8,7 ± 2,0	0,5 ± 0,5	100	809		
maj 2015	33,4 ± 3,2	5,8 ± 1,6	5,8 ± 1,5	3,0 ± 1,2	9,9 ± 2,0	24,6 ± 3,0	5,2 ± 1,5	9,7 ± 2,0	2,6 ± 1,1	100	89,1 ± 2,1	9,9 ± 2,0	1,0 ± 0,6	100	936		
nov 2015	28,6 ± 3,5	5,9 ± 1,7	7,2 ± 1,9	3,0 ± 1,3	9,1 ± 2,2	23,5 ± 3,3	5,4 ± 1,7	15,8 ± 2,8	1,4 ± 0,9	100	85,0 ± 2,6	14,1 ± 2,6	0,9 ± 0,7	100	781		
<b>45 - 54 år</b>																	
maj 2014	29,4 ± 3,5	4,5 ± 1,6	4,4 ± 1,6	2,5 ± 1,2	6,4 ± 1,8	36,3 ± 3,8	8,3 ± 2,1	6,5 ± 1,9	1,8 ± 1,0	100	84,1 ± 2,7	14,6 ± 2,6	1,3 ± 0,8	100	769		
nov 2014	26,8 ± 3,2	5,7 ± 1,7	6,4 ± 1,8	1,7 ± 0,9	8,2 ± 2,0	34,7 ± 3,5	7,6 ± 2,0	6,9 ± 1,9	2,1 ± 1,1	100	89,0 ± 2,2	9,4 ± 2,0	1,6 ± 0,9	100	817		
maj 2015	28,0 ± 3,1	5,8 ± 1,6	6,3 ± 1,6	2,5 ± 1,0	8,2 ± 1,9	31,0 ± 3,3	6,5 ± 1,8	10,2 ± 2,2	1,5 ± 0,8	100	87,3 ± 2,2	10,9 ± 2,1	1,8 ± 0,9	100	921		
nov 2015	29,1 ± 3,5	5,4 ± 1,7	5,9 ± 1,7	2,5 ± 1,1	9,2 ± 2,2	28,6 ± 3,5	4,3 ± 1,6	14,0 ± 2,6	1,0 ± 0,8	100	85,2 ± 2,6	13,1 ± 2,4	1,7 ± 0,9	100	783		
<b>55 - 64 år</b>																	
maj 2014	20,6 ± 3,1	3,2 ± 1,4	6,3 ± 1,9	3,3 ± 1,4	6,2 ± 1,8	40,0 ± 3,9	12,2 ± 2,6	5,3 ± 1,8	2,9 ± 1,3	100	85,4 ± 2,6	13,5 ± 2,5	1,1 ± 0,7	100	751		
nov 2014	21,4 ± 3,0	7,0 ± 1,9	6,2 ± 1,7	3,8 ± 1,4	5,1 ± 1,6	38,0 ± 3,6	8,2 ± 2,0	7,6 ± 2,0	2,8 ± 1,2	100	87,2 ± 2,3	10,1 ± 2,1	2,7 ± 1,1	100	816		
maj 2015	24,1 ± 2,9	5,6 ± 1,5	5,0 ± 1,4	3,9 ± 1,3	4,9 ± 1,4	36,6 ± 3,3	6,6 ± 1,7	11,6 ± 2,2	1,6 ± 0,9	100	89,0 ± 2,0	9,4 ± 1,9	1,6 ± 0,8	100	957		
nov 2015	22,8 ± 3,2	4,7 ± 1,6	4,6 ± 1,6	4,5 ± 1,6	5,3 ± 1,6	33,2 ± 3,6	7,7 ± 2,0	16,1 ± 2,8	1,1 ± 0,8	100	85,2 ± 2,5	13,3 ± 2,4	1,5 ± 0,9	100	805		
<b>65 - 74 år</b>																	
maj 2014	25,5 ± 3,3	4,9 ± 1,6	5,1 ± 1,6	3,9 ± 1,4	4,0 ± 1,4	42,4 ± 3,7	6,9 ± 1,9	5,8 ± 1,8	1,5 ± 0,9	100	87,4 ± 2,4	10,6 ± 2,2	2,1 ± 1,0	100	803		
nov 2014	22,5 ± 3,0	6,8 ± 1,8	7,0 ± 1,8	4,5 ± 1,5	3,7 ± 1,3	40,0 ± 3,5	4,5 ± 1,5	9,4 ± 2,1	1,6 ± 0,9	100	88,1 ± 2,2	8,9 ± 1,9	3,0 ± 1,2	100	869		
maj 2015	23,3 ± 2,7	6,6 ± 1,6	5,1 ± 1,3	4,1 ± 1,2	3,4 ± 1,1	37,4 ± 3,1	5,0 ± 1,4	14,2 ± 2,2	0,8 ± 0,6	100	87,6 ± 2,0	10,9 ± 1,9	1,4 ± 0,7	100	1 146		
nov 2015	20,6 ± 2,9	7,1 ± 1,8	6,6 ± 1,7	3,2 ± 1,2	2,5 ± 1,1	41,2 ± 3,5	3,1 ± 1,2	15,1 ± 2,6	0,7 ± 0,6	100	86,0 ± 2,3	12,1 ± 2,1	2,0 ± 0,9	100	916		
<b>75 år och äldre</b>																	
maj 2014	21,3 ± 3,6	8,1 ± 2,4	7,5 ± 2,3	5,5 ± 2,0	2,0 ± 1,2	45,9 ± 4,5	3,2 ± 1,6	5,7 ± 2,1	0,8 ± 0,8	100	81,2 ± 3,2	16,1 ± 3,0	2,7 ± 1,3	100	602		
nov 2014	23,5 ± 3,6	8,8 ± 2,4	7,2 ± 2,2	6,3 ± 2,1	1,4 ± 1,0	43,9 ± 4,2	1,8 ± 1,1	6,0 ± 2,0	1,1 ± 0,9	100	84,3 ± 2,9	13,7 ± 2,7	2,0 ± 1,1	100	639		
maj 2015	22,0 ± 3,2	8,5 ± 2,1	6,5 ± 1,9	6,0 ± 1,8	2,5 ± 1,1	44,6 ± 3,8	2,1 ± 1,2	7,3 ± 2,0	0,4 ± 0,5	100	84,5 ± 2,6	13,2 ± 2,4	2,3 ± 1,1	100	788		
nov 2015	24,5 ± 3,7	10,1 ± 2,6	6,1 ± 2,0	3,4 ± 1,5	3,6 ± 1,6	41,0 ± 4,3	2,0 ± 1,2	9,2 ± 2,5	0,1 ± 0,2	100	86,9 ± 2,8	11,5 ± 2,6	1,6 ± 1,0	100	602		
<b>Hela väljarkåren</b>																	
maj 2014	23,8 ± 1,3	4,2 ± 0,6	5,0 ± 0,7	3,2 ± 0,5	8,5 ± 0,9	36,8 ± 1,5	8,4 ± 0,9	6,0 ± 0,8	4,0 ± 0,6	100	82,4 ± 1,1	16,3 ± 1,1	1,3 ± 0,3	100	4 757		
nov 2014	24,8 ± 1,3	6,5 ± 0,7	6,6 ± 0,7	3,7 ± 0,6	8,0 ± 0,8	33,1 ± 1,4	6,6 ± 0,7	7,7 ± 0,8	2,9 ± 0,5	100	87,4 ± 0,9	11,0 ± 0,9	1,6 ± 0,3	100	5 072		
maj 2015	27,0 ± 1,2	6,1 ± 0,6	5,4 ± 0,6	3,6 ± 0,5	7,4 ± 0,7	31,2 ± 1,2	6,4 ± 0,7	10,4 ± 0,8	2,4 ± 0,4	100	86,8 ± 0,9	11,9 ± 0,8	1,4 ± 0,3	100	6 067		
nov 2015	25,0 ± 1,3	6,4 ± 0,7	6,0 ± 0,7	3,1 ± 0,5	7,3 ± 0,8	29,9 ± 1,4	5,7 ± 0,7	14,5 ± 1,1	1,9 ± 0,4	100	85,0 ± 1,0	13,7 ± 1,0	1,3 ± 0,3	100	4 972		

Kommentar: Gråmarkerad skattning innebär att förändringen från föregående undersökning är approximativt statistiskt säkerställd.

Med ålder avses ålder vid årets slut. För definition av partisynpati, se under Definitioner och förklaringar.

Källa: SCB:s Partisynpatiundersökning, SCB:s befolkningsregister



Tabell 2 Partisympatier efter kön och ålder (4 åldersklasser)

	Med partisypati %										S:a	Andel med parti-sympati	Andel vet ej	Andel vägrare	S:a	Antal svarande
	M	C	L	KD	MP	S	V	SD	ÖVR	S:a						
<b>Män</b>																
<b>18 - 29 år</b>																
maj 2014	24,5 ± 4,5	4,2 ± 2,1	4,1 ± 2,0	1,7 ± 1,3	11,7 ± 3,4	27,7 ± 4,8	9,6 ± 3,1	9,3 ± 3,2	7,3 ± 2,7	100	74,1 ± 4,1	25,7 ± 4,1	0,2 ± 0,4	100	463	
nov 2014	27,6 ± 4,5	6,3 ± 2,5	6,1 ± 2,4	3,9 ± 2,0	11,2 ± 3,2	25,1 ± 4,5	7,3 ± 2,7	10,2 ± 3,1	2,3 ± 1,5	100	83,5 ± 3,5	15,1 ± 3,3	1,4 ± 1,1	100	446	
maj 2015	33,5 ± 4,6	3,4 ± 1,7	5,8 ± 2,2	2,1 ± 1,4	8,0 ± 2,6	22,8 ± 4,1	8,2 ± 2,6	12,5 ± 3,2	3,7 ± 1,8	100	80,5 ± 3,5	18,8 ± 3,4	0,7 ± 0,8	100	516	
nov 2015	30,2 ± 4,9	4,8 ± 2,3	8,1 ± 2,9	2,6 ± 1,6	8,8 ± 3,0	15,2 ± 3,8	6,4 ± 2,6	21,1 ± 4,4	2,8 ± 1,7	100	82,4 ± 3,8	17,4 ± 3,7	0,2 ± 0,4	100	415	
<b>30 - 49 år</b>																
maj 2014	29,3 ± 3,5	3,4 ± 1,4	4,1 ± 1,5	1,9 ± 1,1	7,2 ± 1,9	31,8 ± 3,7	8,2 ± 2,1	9,7 ± 2,4	4,2 ± 1,6	100	87,3 ± 2,4	12,1 ± 2,4	0,5 ± 0,5	100	750	
nov 2014	31,8 ± 3,4	6,6 ± 1,8	6,4 ± 1,8	2,9 ± 1,2	6,8 ± 1,8	25,9 ± 3,2	6,1 ± 1,7	10,8 ± 2,3	2,8 ± 1,2	100	90,3 ± 2,1	9,0 ± 2,0	0,7 ± 0,5	100	801	
maj 2015	30,9 ± 3,2	5,8 ± 1,6	5,5 ± 1,5	2,9 ± 1,1	6,7 ± 1,7	25,3 ± 3,0	6,4 ± 1,6	14,1 ± 2,4	2,4 ± 1,0	100	89,1 ± 2,1	9,7 ± 2,0	1,2 ± 0,7	100	941	
nov 2015	26,1 ± 3,2	6,9 ± 1,8	5,6 ± 1,6	2,5 ± 1,1	6,6 ± 1,8	22,7 ± 3,1	5,8 ± 1,7	21,6 ± 3,1	2,1 ± 1,1	100	86,0 ± 2,5	13,1 ± 2,4	0,9 ± 0,7	100	839	
<b>50 - 64 år</b>																
maj 2014	27,0 ± 3,9	3,6 ± 1,6	4,0 ± 1,7	3,4 ± 1,6	4,9 ± 1,8	38,3 ± 4,4	9,9 ± 2,7	8,2 ± 2,5	0,8 ± 0,8	100	85,0 ± 3,0	13,8 ± 2,9	1,2 ± 0,9	100	572	
nov 2014	24,9 ± 3,6	6,6 ± 2,0	5,7 ± 1,9	3,5 ± 1,5	4,8 ± 1,8	35,8 ± 4,1	6,6 ± 2,1	10,3 ± 2,6	1,8 ± 1,1	100	89,1 ± 2,5	9,4 ± 2,3	1,5 ± 1,0	100	622	
maj 2015	24,6 ± 3,3	5,5 ± 1,7	3,9 ± 1,4	3,3 ± 1,3	4,9 ± 1,6	33,9 ± 3,7	7,4 ± 2,1	15,9 ± 2,9	0,6 ± 0,6	100	90,0 ± 2,2	8,1 ± 2,0	1,9 ± 1,0	100	726	
nov 2015	23,9 ± 3,6	4,0 ± 1,6	4,1 ± 1,6	2,8 ± 1,3	5,3 ± 1,8	32,5 ± 4,0	5,8 ± 2,0	21,3 ± 3,5	0,3 ± 0,5	100	89,7 ± 2,4	8,8 ± 2,3	1,5 ± 1,0	100	625	
<b>65 - år</b>																
maj 2014	22,0 ± 3,4	7,8 ± 2,2	5,7 ± 1,9	4,4 ± 1,7	2,5 ± 1,3	43,8 ± 4,1	5,8 ± 1,9	7,3 ± 2,2	0,7 ± 0,7	100	86,8 ± 2,6	10,5 ± 2,4	2,6 ± 1,2	100	662	
nov 2014	22,3 ± 3,3	8,3 ± 2,2	5,8 ± 1,8	4,4 ± 1,6	1,8 ± 1,0	41,9 ± 3,9	3,7 ± 1,5	10,6 ± 2,5	1,2 ± 0,9	100	89,2 ± 2,4	8,5 ± 2,1	2,3 ± 1,1	100	694	
maj 2015	22,3 ± 2,9	6,9 ± 1,7	4,7 ± 1,4	4,1 ± 1,4	1,9 ± 0,9	40,9 ± 3,4	4,1 ± 1,4	14,5 ± 2,5	0,6 ± 0,5	100	89,3 ± 2,0	8,7 ± 1,9	2,0 ± 0,9	100	925	
nov 2015	20,6 ± 3,1	7,1 ± 2,0	6,0 ± 1,8	2,9 ± 1,3	2,0 ± 1,0	42,0 ± 3,9	3,0 ± 1,3	16,1 ± 2,9	0,4 ± 0,4	100	90,6 ± 2,2	8,0 ± 2,0	1,4 ± 0,9	100	724	
<b>Samtliga män</b>																
maj 2014	26,0 ± 1,9	4,7 ± 0,9	4,5 ± 0,9	2,9 ± 0,7	6,3 ± 1,0	35,7 ± 2,1	8,2 ± 1,2	8,7 ± 1,3	3,0 ± 0,8	100	84,1 ± 1,5	14,8 ± 1,4	1,1 ± 0,4	100	2 447	
nov 2014	27,0 ± 1,8	7,0 ± 1,0	6,0 ± 1,0	3,6 ± 0,8	5,9 ± 1,0	32,0 ± 1,9	5,9 ± 1,0	10,5 ± 1,3	2,1 ± 0,6	100	88,4 ± 1,3	10,2 ± 1,2	1,4 ± 0,5	100	2 563	
maj 2015	27,6 ± 1,7	5,6 ± 0,9	4,9 ± 0,8	3,2 ± 0,6	5,3 ± 0,8	30,9 ± 1,7	6,4 ± 0,9	14,4 ± 1,4	1,7 ± 0,5	100	87,7 ± 1,2	10,8 ± 1,1	1,5 ± 0,4	100	3 108	
nov 2015	24,9 ± 1,8	5,8 ± 1,0	5,8 ± 1,0	2,7 ± 0,7	5,5 ± 0,9	28,7 ± 1,8	5,2 ± 0,9	20,0 ± 1,7	1,4 ± 0,5	100	87,3 ± 1,3	11,7 ± 1,3	1,0 ± 0,4	100	2 603	

Tabell 2 Partisympatier efter kön och ålder (4 åldersklasser)

	Med partisypati %										S:a	Andel med parti-sympati	Andel vet ej	Andel vägrare	S:a	Antal svarande
	M	C	L	KD	MP	S	V	SD	ÖVR	S:a						
<b>Kvinnor</b>																
<b>18 - 29 år</b>																
maj 2014	14,2 ± 4,3	1,9 ± 1,7	2,2 ± 1,8	2,0 ± 1,7	23,4 ± 5,3	29,1 ± 5,7	8,8 ± 3,5	3,4 ± 2,3	15,0 ± 4,4	100	72,1 ± 4,8	27,6 ± 4,8	0,3 ± 0,6	100	345	
nov 2014	20,4 ± 4,6	6,4 ± 2,8	4,0 ± 2,2	3,0 ± 1,9	20,1 ± 4,6	25,6 ± 5,0	8,2 ± 3,1	4,7 ± 2,5	7,7 ± 3,0	100	82,5 ± 4,0	17,5 ± 4,0	0,0 ± 0,0	100	358	
maj 2015	26,3 ± 4,7	6,4 ± 2,6	3,0 ± 1,9	3,1 ± 1,8	15,3 ± 3,8	21,0 ± 4,4	10,2 ± 3,2	6,6 ± 2,7	7,9 ± 2,8	100	82,5 ± 3,7	16,3 ± 3,6	1,2 ± 1,1	100	416	
nov 2015	20,7 ± 4,8	7,8 ± 3,1	3,8 ± 2,2	2,8 ± 1,9	14,0 ± 4,1	23,7 ± 5,0	12,3 ± 3,9	9,2 ± 3,5	5,8 ± 2,7	100	83,0 ± 4,1	15,8 ± 4,0	1,2 ± 1,1	100	338	
<b>30 - 49 år</b>																
maj 2014	23,2 ± 3,5	3,4 ± 1,5	5,9 ± 1,9	3,4 ± 1,6	13,7 ± 2,9	33,9 ± 4,1	9,9 ± 2,5	2,9 ± 1,5	3,8 ± 1,6	100	80,9 ± 3,1	17,1 ± 2,9	2,0 ± 1,1	100	663	
nov 2014	24,3 ± 3,2	5,1 ± 1,6	8,7 ± 2,1	3,5 ± 1,4	11,9 ± 2,4	29,2 ± 3,5	8,7 ± 2,1	4,6 ± 1,6	4,0 ± 1,5	100	89,8 ± 2,2	9,4 ± 2,1	0,8 ± 0,7	100	754	
maj 2015	30,1 ± 3,3	6,1 ± 1,7	6,3 ± 1,7	3,0 ± 1,2	13,1 ± 2,4	27,2 ± 3,2	6,4 ± 1,7	4,6 ± 1,5	3,2 ± 1,2	100	89,2 ± 2,1	10,3 ± 2,1	0,6 ± 0,5	100	865	
nov 2015	28,4 ± 3,7	5,0 ± 1,8	7,3 ± 2,1	3,9 ± 1,6	12,6 ± 2,7	27,2 ± 3,7	5,3 ± 1,8	7,2 ± 2,2	3,1 ± 1,4	100	83,7 ± 2,9	15,2 ± 2,8	1,2 ± 0,9	100	682	
<b>50 - 64 år</b>																
maj 2014	19,7 ± 3,6	3,7 ± 1,7	6,5 ± 2,2	3,2 ± 1,6	7,3 ± 2,3	41,5 ± 4,5	11,5 ± 2,9	2,7 ± 1,5	3,8 ± 1,8	100	85,3 ± 3,0	14,2 ± 3,0	0,5 ± 0,6	100	559	
nov 2014	20,4 ± 3,5	6,3 ± 2,1	6,4 ± 2,1	2,2 ± 1,3	7,9 ± 2,3	38,8 ± 4,3	10,3 ± 2,7	4,7 ± 1,9	3,0 ± 1,5	100	87,5 ± 2,7	9,2 ± 2,4	3,3 ± 1,5	100	583	
maj 2015	25,7 ± 3,6	5,5 ± 1,8	6,5 ± 2,0	3,9 ± 1,5	7,3 ± 2,0	34,4 ± 3,9	7,1 ± 2,1	7,1 ± 2,2	2,5 ± 1,3	100	86,8 ± 2,7	11,2 ± 2,5	2,0 ± 1,1	100	669	
nov 2015	25,6 ± 4,1	5,9 ± 2,1	6,0 ± 2,2	3,9 ± 1,8	7,6 ± 2,3	31,5 ± 4,4	7,8 ± 2,4	10,1 ± 2,9	1,6 ± 1,2	100	81,2 ± 3,4	17,0 ± 3,2	1,8 ± 1,1	100	555	
<b>65 - år</b>																
maj 2014	25,2 ± 3,5	5,0 ± 1,8	6,5 ± 1,9	4,7 ± 1,7	3,7 ± 1,4	43,9 ± 4,0	4,9 ± 1,7	4,4 ± 1,7	1,7 ± 1,0	100	82,6 ± 2,8	15,2 ± 2,7	2,1 ± 1,1	100	743	
nov 2014	23,5 ± 3,2	7,0 ± 1,9	8,2 ± 2,0	6,1 ± 1,8	3,5 ± 1,4	41,5 ± 3,8	3,0 ± 1,2	5,5 ± 1,7	1,6 ± 1,0	100	84,1 ± 2,6	13,2 ± 2,4	2,7 ± 1,1	100	814	
maj 2015	23,1 ± 2,9	7,9 ± 1,9	6,7 ± 1,7	5,8 ± 1,6	4,0 ± 1,3	40,3 ± 3,4	3,4 ± 1,2	8,1 ± 1,9	0,7 ± 0,6	100	83,6 ± 2,4	14,8 ± 2,3	1,6 ± 0,8	100	1 009	
nov 2015	24,0 ± 3,3	9,7 ± 2,4	6,8 ± 1,9	3,6 ± 1,4	3,9 ± 1,5	40,3 ± 3,9	2,2 ± 1,1	9,1 ± 2,3	0,5 ± 0,5	100	82,8 ± 2,7	15,0 ± 2,6	2,2 ± 1,0	100	794	
<b>Samtliga kvinnor</b>																
maj 2014	21,5 ± 1,9	3,7 ± 0,9	5,6 ± 1,0	3,5 ± 0,8	10,8 ± 1,4	37,9 ± 2,2	8,7 ± 1,3	3,4 ± 0,9	5,0 ± 1,0	100	80,8 ± 1,7	17,8 ± 1,6	1,4 ± 0,5	100	2 310	
nov 2014	22,5 ± 1,8	6,1 ± 1,0	7,2 ± 1,1	3,8 ± 0,8	10,1 ± 1,3	34,2 ± 2,0	7,4 ± 1,1	4,9 ± 0,9	3,7 ± 0,8	100	86,3 ± 1,4	11,9 ± 1,3	1,8 ± 0,5	100	2 509	
maj 2015	26,5 ± 1,7	6,5 ± 1,0	5,9 ± 0,9	4,0 ± 0,8	9,6 ± 1,2	31,5 ± 1,8	6,4 ± 1,0	6,5 ± 1,0	3,2 ± 0,7	100	85,8 ± 1,3	12,9 ± 1,3	1,3 ± 0,4	100	2 959	
nov 2015	25,1 ± 2,0	7,0 ± 1,1	6,2 ± 1,0	3,6 ± 0,8	9,3 ± 1,3	31,2 ± 2,1	6,3 ± 1,1	8,8 ± 1,3	2,5 ± 0,7	100	82,7 ± 1,6	15,7 ± 1,5	1,6 ± 0,5	100	2 369	

Tabell 2 Partisympatier efter kön och ålder (4 åldersklasser)

Statistiska centralbyrån

	Med partisypati %										S:a	Andel med parti-sympati	Andel vet ej	Andel vägrare	S:a	Antal svar-ande
	M	C	L	KD	MP	S	V	SD	ÖVR	S:a						
<b>Samtliga</b>																
<b>18 - 29 år</b>																
maj 2014	19,5 ± 3,1	3,1 ± 1,4	3,2 ± 1,3	1,8 ± 1,1	17,3 ± 3,1	28,4 ± 3,7	9,2 ± 2,3	6,5 ± 2,0	11,0 ± 2,6	100	73,2 ± 3,1	26,6 ± 3,1	0,3 ± 0,4	100	808	
nov 2014	24,1 ± 3,2	6,3 ± 1,9	5,1 ± 1,7	3,4 ± 1,4	15,5 ± 2,8	25,3 ± 3,3	7,7 ± 2,0	7,5 ± 2,0	4,9 ± 1,6	100	83,0 ± 2,6	16,3 ± 2,6	0,7 ± 0,6	100	804	
maj 2015	29,9 ± 3,3	4,9 ± 1,5	4,4 ± 1,5	2,6 ± 1,1	11,6 ± 2,3	21,9 ± 3,0	9,2 ± 2,1	9,6 ± 2,1	5,8 ± 1,7	100	81,5 ± 2,5	17,5 ± 2,5	1,0 ± 0,7	100	932	
nov 2015	25,6 ± 3,4	6,3 ± 1,9	6,0 ± 1,8	2,7 ± 1,3	11,3 ± 2,5	19,4 ± 3,1	9,3 ± 2,3	15,3 ± 2,8	4,3 ± 1,6	100	82,7 ± 2,8	16,6 ± 2,7	0,7 ± 0,6	100	753	
<b>30 - 49 år</b>																
maj 2014	26,4 ± 2,5	3,4 ± 1,0	4,9 ± 1,2	2,6 ± 0,9	10,3 ± 1,7	32,8 ± 2,7	9,0 ± 1,6	6,5 ± 1,4	4,0 ± 1,1	100	84,1 ± 2,0	14,6 ± 1,9	1,3 ± 0,6	100	1 413	
nov 2014	28,1 ± 2,3	5,8 ± 1,2	7,5 ± 1,4	3,2 ± 0,9	9,3 ± 1,5	27,5 ± 2,4	7,4 ± 1,4	7,8 ± 1,4	3,4 ± 1,0	100	90,1 ± 1,5	9,2 ± 1,5	0,7 ± 0,4	100	1 555	
maj 2015	30,5 ± 2,3	5,9 ± 1,1	5,9 ± 1,1	2,9 ± 0,8	9,9 ± 1,4	26,2 ± 2,2	6,4 ± 1,2	9,4 ± 1,4	2,8 ± 0,8	100	89,1 ± 1,5	10,0 ± 1,4	0,9 ± 0,4	100	1 806	
nov 2015	27,2 ± 2,5	6,0 ± 1,3	6,5 ± 1,3	3,2 ± 1,0	9,5 ± 1,6	24,9 ± 2,4	5,6 ± 1,3	14,5 ± 1,9	2,6 ± 0,9	100	84,9 ± 1,9	14,1 ± 1,8	1,0 ± 0,6	100	1 521	
<b>50 - 64 år</b>																
maj 2014	23,4 ± 2,7	3,6 ± 1,2	5,3 ± 1,4	3,3 ± 1,1	6,1 ± 1,5	39,9 ± 3,1	10,7 ± 2,0	5,5 ± 1,5	2,3 ± 1,0	100	85,2 ± 2,1	14,0 ± 2,1	0,8 ± 0,5	100	1 131	
nov 2014	22,7 ± 2,5	6,4 ± 1,5	6,0 ± 1,4	2,9 ± 1,0	6,3 ± 1,4	37,3 ± 2,9	8,4 ± 1,7	7,6 ± 1,6	2,4 ± 0,9	100	88,3 ± 1,9	9,3 ± 1,7	2,4 ± 0,9	100	1 205	
maj 2015	25,1 ± 2,4	5,5 ± 1,3	5,2 ± 1,2	3,6 ± 1,0	6,1 ± 1,3	34,1 ± 2,7	7,2 ± 1,5	11,6 ± 1,8	1,5 ± 0,7	100	88,4 ± 1,7	9,6 ± 1,6	1,9 ± 0,8	100	1 395	
nov 2015	24,7 ± 2,7	4,9 ± 1,3	5,0 ± 1,3	3,3 ± 1,1	6,4 ± 1,5	32,0 ± 2,9	6,7 ± 1,6	16,0 ± 2,3	0,9 ± 0,6	100	85,5 ± 2,1	12,9 ± 2,0	1,6 ± 0,7	100	1 180	
<b>65 - år</b>																
maj 2014	23,7 ± 2,4	6,3 ± 1,4	6,1 ± 1,4	4,6 ± 1,2	3,2 ± 1,0	43,9 ± 2,9	5,3 ± 1,3	5,8 ± 1,4	1,2 ± 0,6	100	84,6 ± 2,0	13,1 ± 1,8	2,3 ± 0,8	100	1 405	
nov 2014	22,9 ± 2,3	7,6 ± 1,4	7,1 ± 1,4	5,3 ± 1,2	2,7 ± 0,9	41,7 ± 2,7	3,3 ± 1,0	7,9 ± 1,5	1,4 ± 0,7	100	86,4 ± 1,8	11,0 ± 1,6	2,5 ± 0,8	100	1 508	
maj 2015	22,7 ± 2,0	7,4 ± 1,3	5,7 ± 1,1	5,0 ± 1,1	3,0 ± 0,8	40,6 ± 2,4	3,7 ± 0,9	11,1 ± 1,5	0,7 ± 0,4	100	86,2 ± 1,6	12,0 ± 1,5	1,8 ± 0,6	100	1 934	
nov 2015	22,3 ± 2,3	8,5 ± 1,6	6,4 ± 1,3	3,3 ± 1,0	3,0 ± 0,9	41,1 ± 2,7	2,6 ± 0,8	12,5 ± 1,8	0,4 ± 0,3	100	86,4 ± 1,8	11,8 ± 1,7	1,8 ± 0,7	100	1 518	
<b>Hela väljarkåren</b>																
maj 2014	23,8 ± 1,3	4,2 ± 0,6	5,0 ± 0,7	3,2 ± 0,5	8,5 ± 0,9	36,8 ± 1,5	8,4 ± 0,9	6,0 ± 0,8	4,0 ± 0,6	100	82,4 ± 1,1	16,3 ± 1,1	1,3 ± 0,3	100	4 757	
nov 2014	24,8 ± 1,3	6,5 ± 0,7	6,6 ± 0,7	3,7 ± 0,6	8,0 ± 0,8	33,1 ± 1,4	6,6 ± 0,7	7,7 ± 0,8	2,9 ± 0,5	100	87,4 ± 0,9	11,0 ± 0,9	1,6 ± 0,3	100	5 072	
maj 2015	27,0 ± 1,2	6,1 ± 0,6	5,4 ± 0,6	3,6 ± 0,5	7,4 ± 0,7	31,2 ± 1,2	6,4 ± 0,7	10,4 ± 0,8	2,4 ± 0,4	100	86,8 ± 0,9	11,9 ± 0,8	1,4 ± 0,3	100	6 067	
nov 2015	25,0 ± 1,3	6,4 ± 0,7	6,0 ± 0,7	3,1 ± 0,5	7,3 ± 0,8	29,9 ± 1,4	5,7 ± 0,7	14,5 ± 1,1	1,9 ± 0,4	100	85,0 ± 1,0	13,7 ± 1,0	1,3 ± 0,3	100	4 972	

Kommentar: Gråmarkerad skattning innebär att förändringen från föregående undersökning är approximativt statistiskt säkerställd.

Med ålder avses ålder vid årets slut. För definition av partisypati, se under Definitioner och förklaringar.

Källa: SCB:s Partisypatiundersökning, SCB:s befolkningsregister

Tabell 3 Partisyrpatier efter region

26

	Med partisyrpati %										S:a	Andel med parti-syrpati	Andel vet ej	Andel vägrare	S:a	Antal svarande	
	M	C	L	KD	MP	S	V	SD	ÖVR	S:a							
<b>Stormalmö (enl. indelningen 2005: Malmö, Lund, Trelleborg, Staffanstorps, Burlöv, Vellinge, Kävlinge, Lomma, Skurup, Höör, Eslöv och Svedala)</b>																	
maj 2014	28,0 ± 5,6	1,1 ± 1,3	7,0 ± 3,1	2,6 ± 2,1	10,2 ± 3,9	31,5 ± 6,0	6,1 ± 3,0	9,0 ± 3,7	4,4 ± 2,6	100	81,1 ± 4,6	17,9 ± 4,5	1,0 ± 1,2	100	301		
nov 2014	27,7 ± 5,3	2,5 ± 1,9	9,2 ± 3,3	4,0 ± 2,5	11,1 ± 3,7	23,7 ± 5,1	7,6 ± 3,1	10,9 ± 3,7	3,3 ± 2,2	100	86,4 ± 3,8	12,5 ± 3,7	1,1 ± 1,1	100	324		
maj 2015	32,8 ± 5,1	3,7 ± 2,2	6,1 ± 2,6	1,1 ± 1,1	8,0 ± 3,0	26,3 ± 4,9	6,9 ± 2,7	12,5 ± 3,7	2,7 ± 1,8	100	85,2 ± 3,7	13,4 ± 3,6	1,3 ± 1,2	100	383		
nov 2015	27,7 ± 5,4	3,8 ± 2,3	7,5 ± 3,1	1,8 ± 1,5	8,7 ± 3,3	21,9 ± 5,0	6,5 ± 2,9	20,6 ± 4,9	1,5 ± 1,5	100	83,9 ± 4,2	14,9 ± 4,0	1,2 ± 1,2	100	333		
<b>Övriga södra Götaland (Blekinge och Skåne län utom Stormalmö)</b>																	
maj 2014	23,0 ± 5,0	1,7 ± 1,5	6,3 ± 2,9	2,8 ± 1,9	6,5 ± 3,0	44,1 ± 6,0	4,6 ± 2,5	9,5 ± 3,6	1,5 ± 1,5	100	77,1 ± 4,6	21,6 ± 4,5	1,3 ± 1,1	100	343		
nov 2014	26,5 ± 4,8	7,5 ± 2,9	4,8 ± 2,3	1,8 ± 1,4	7,5 ± 2,9	30,8 ± 5,1	4,8 ± 2,2	13,6 ± 3,8	2,7 ± 1,9	100	87,4 ± 3,4	10,2 ± 3,1	2,4 ± 1,6	100	377		
maj 2015	26,6 ± 4,4	6,0 ± 2,4	5,9 ± 2,3	2,9 ± 1,7	4,9 ± 2,1	28,9 ± 4,6	3,7 ± 1,8	18,5 ± 3,9	2,6 ± 1,6	100	86,5 ± 3,3	12,7 ± 3,2	0,8 ± 0,8	100	451		
nov 2015	27,9 ± 5,0	4,8 ± 2,4	4,4 ± 2,3	3,5 ± 2,0	5,6 ± 2,6	22,6 ± 4,8	4,0 ± 2,2	24,4 ± 4,9	2,7 ± 1,8	100	82,7 ± 4,0	16,1 ± 3,9	1,2 ± 1,1	100	377		
<b>Småland med öarna (Jönköpings, Kronobergs, Kalmar och Gotlands län)</b>																	
maj 2014	21,1 ± 4,2	8,6 ± 2,9	3,0 ± 1,7	7,0 ± 2,7	7,2 ± 2,8	39,2 ± 5,2	6,6 ± 2,7	5,9 ± 2,5	1,4 ± 1,3	100	84,0 ± 3,6	14,9 ± 3,5	1,2 ± 1,0	100	424		
nov 2014	22,5 ± 4,2	10,5 ± 3,1	5,0 ± 2,1	6,1 ± 2,4	4,8 ± 2,3	36,9 ± 4,9	2,8 ± 1,7	9,8 ± 3,1	1,7 ± 1,4	100	87,1 ± 3,3	11,4 ± 3,1	1,4 ± 1,2	100	433		
maj 2015	26,6 ± 4,2	7,3 ± 2,4	4,4 ± 1,8	4,8 ± 1,9	5,1 ± 2,0	33,5 ± 4,5	5,5 ± 2,2	11,1 ± 3,0	1,7 ± 1,2	100	85,9 ± 3,1	13,1 ± 3,0	1,0 ± 0,9	100	521		
nov 2015	19,3 ± 4,2	9,2 ± 3,0	2,6 ± 1,6	3,3 ± 1,9	5,9 ± 2,4	35,0 ± 5,1	6,1 ± 2,6	18,1 ± 4,1	0,4 ± 0,6	100	82,5 ± 3,7	15,2 ± 3,5	2,3 ± 1,5	100	433		
<b>Göteborgs kommun</b>																	
maj 2014	22,1 ± 5,3	1,3 ± 1,3	4,3 ± 2,6	2,7 ± 2,1	9,3 ± 3,7	30,3 ± 6,1	10,8 ± 4,2	6,9 ± 3,3	12,3 ± 4,3	100	87,9 ± 4,1	11,3 ± 3,9	0,8 ± 1,2	100	266		
nov 2014	21,6 ± 5,1	3,2 ± 2,1	7,5 ± 3,2	3,9 ± 2,4	11,3 ± 4,0	30,0 ± 5,8	11,3 ± 4,0	5,6 ± 2,8	5,5 ± 3,0	100	93,7 ± 3,0	5,7 ± 2,9	0,6 ± 0,8	100	272		
maj 2015	26,0 ± 5,0	2,9 ± 1,8	4,8 ± 2,3	4,8 ± 2,4	12,4 ± 3,7	25,0 ± 5,1	11,8 ± 3,7	7,8 ± 3,0	4,5 ± 2,4	100	89,9 ± 3,4	9,3 ± 3,3	0,8 ± 0,9	100	339		
nov 2015	19,6 ± 5,2	5,6 ± 2,9	7,4 ± 3,3	4,0 ± 2,6	15,2 ± 4,9	22,4 ± 5,5	9,9 ± 3,9	10,2 ± 3,9	5,8 ± 3,3	100	82,5 ± 4,9	16,9 ± 4,8	0,6 ± 0,9	100	274		
<b>Övriga Västsverige (Hallands och Västra Götalands län utom Göteborg)</b>																	
maj 2014	24,0 ± 3,5	6,7 ± 2,0	3,5 ± 1,5	2,5 ± 1,3	8,0 ± 2,2	36,9 ± 4,0	7,0 ± 2,1	7,2 ± 2,1	4,1 ± 1,7	100	81,0 ± 3,0	17,4 ± 2,9	1,5 ± 0,9	100	731		
nov 2014	25,3 ± 3,4	8,5 ± 2,1	5,8 ± 1,8	4,3 ± 1,5	6,2 ± 1,9	34,0 ± 3,7	5,1 ± 1,7	8,2 ± 2,1	2,6 ± 1,3	100	85,2 ± 2,6	13,2 ± 2,5	1,6 ± 0,9	100	757		
maj 2015	25,9 ± 3,1	7,2 ± 1,8	4,0 ± 1,3	5,3 ± 1,6	7,5 ± 1,9	31,5 ± 3,3	5,5 ± 1,6	11,0 ± 2,2	2,0 ± 1,1	100	85,0 ± 2,4	12,8 ± 2,2	2,2 ± 1,0	100	917		
nov 2015	25,4 ± 3,5	7,4 ± 2,0	6,0 ± 1,8	5,0 ± 1,7	4,7 ± 1,7	29,8 ± 3,6	5,2 ± 1,7	16,0 ± 2,9	0,6 ± 0,6	100	87,3 ± 2,5	11,4 ± 2,4	1,3 ± 0,8	100	737		
<b>Stockholms kommun</b>																	
maj 2014	26,6 ± 4,3	1,6 ± 1,3	7,7 ± 2,6	2,6 ± 1,6	12,0 ± 3,2	25,5 ± 4,4	13,8 ± 3,4	3,3 ± 1,8	6,8 ± 2,6	100	89,2 ± 3,0	9,9 ± 2,8	0,9 ± 0,9	100	456		
nov 2014	29,5 ± 4,4	3,9 ± 1,9	10,4 ± 2,9	3,5 ± 1,8	10,6 ± 3,0	23,3 ± 4,2	11,3 ± 3,1	1,6 ± 1,2	5,8 ± 2,3	100	90,7 ± 2,7	7,8 ± 2,5	1,5 ± 1,1	100	461		
maj 2015	29,1 ± 4,2	4,6 ± 1,9	7,0 ± 2,3	2,0 ± 1,3	10,7 ± 2,8	23,6 ± 4,0	12,3 ± 3,1	5,5 ± 2,0	5,1 ± 2,1	100	88,0 ± 2,9	10,8 ± 2,7	1,2 ± 0,9	100	531		
nov 2015	29,5 ± 4,5	5,8 ± 2,3	7,7 ± 2,6	0,9 ± 0,9	11,4 ± 3,2	25,5 ± 4,4	9,0 ± 2,9	6,6 ± 2,4	3,5 ± 1,8	100	88,6 ± 3,1	9,9 ± 2,9	1,5 ± 1,2	100	453		
<b>Övriga Stockholms län (exklusive Stockholms kommun)</b>																	
maj 2014	32,1 ± 4,2	2,6 ± 1,5	7,5 ± 2,3	2,4 ± 1,4	11,9 ± 3,0	26,7 ± 4,1	7,8 ± 2,5	4,5 ± 1,9	4,3 ± 1,9	100	84,1 ± 3,2	15,0 ± 3,1	0,9 ± 0,8	100	559		
nov 2014	32,4 ± 4,0	5,5 ± 2,0	9,6 ± 2,5	2,9 ± 1,4	11,9 ± 2,9	26,3 ± 3,9	4,6 ± 1,8	4,6 ± 1,8	2,3 ± 1,3	100	90,4 ± 2,5	8,6 ± 2,4	1,0 ± 0,8	100	575		
maj 2015	37,9 ± 3,9	5,4 ± 1,8	8,8 ± 2,2	3,5 ± 1,4	9,9 ± 2,4	24,2 ± 3,5	3,4 ± 1,5	5,3 ± 1,8	1,6 ± 1,1	100	87,9 ± 2,6	11,6 ± 2,5	0,5 ± 0,5	100	699		
nov 2015	33,1 ± 4,1	5,4 ± 2,0	9,0 ± 2,4	2,7 ± 1,4	8,5 ± 2,5	26,7 ± 3,9	4,7 ± 1,9	8,6 ± 2,5	1,4 ± 1,0	100	86,9 ± 2,9	12,1 ± 2,8	1,1 ± 0,9	100	589		

**Tabell 3 Partisympatier efter region**

Statistiska centralbyrån

	Med partisypati %										S:a	Andel med parti-sympati	Andel vet ej	Andel vägrare	S:a	Antal svarande
	M	C	L	KD	MP	S	V	SD	ÖVR	S:a						
<b>Östra Mellansverige (Uppsala, Södermanlands, Östergötlands, Örebro och Västmanlands län)</b>																
maj 2014	23,7 ± 3,2	4,3 ± 1,5	3,8 ± 1,3	4,1 ± 1,5	7,1 ± 2,0	39,9 ± 3,7	8,7 ± 2,2	5,2 ± 1,7	3,3 ± 1,4	100	80,8 ± 2,8	17,4 ± 2,7	1,8 ± 0,9	100	842	
nov 2014	23,2 ± 2,9	6,3 ± 1,7	5,8 ± 1,6	4,1 ± 1,3	7,6 ± 1,9	35,7 ± 3,3	6,7 ± 1,8	8,0 ± 1,9	2,5 ± 1,1	100	86,7 ± 2,2	11,6 ± 2,1	1,7 ± 0,8	100	957	
maj 2015	24,6 ± 2,8	5,7 ± 1,5	5,1 ± 1,4	4,1 ± 1,3	6,1 ± 1,5	34,6 ± 3,1	4,7 ± 1,4	12,7 ± 2,2	2,4 ± 1,1	100	87,1 ± 2,1	11,0 ± 1,9	1,9 ± 0,8	100	1 098	
nov 2015	24,3 ± 3,1	6,6 ± 1,7	5,4 ± 1,6	2,5 ± 1,1	6,7 ± 1,8	30,9 ± 3,4	5,1 ± 1,7	16,3 ± 2,7	2,2 ± 1,1	100	86,4 ± 2,4	12,2 ± 2,3	1,4 ± 0,8	100	880	
<b>Norra Mellansverige (Värmlands, Dalarnas och Gävleborgs län)</b>																
maj 2014	18,3 ± 4,2	5,5 ± 2,4	4,1 ± 2,2	3,1 ± 1,9	7,4 ± 2,8	44,7 ± 5,5	7,9 ± 2,9	6,8 ± 2,9	2,2 ± 1,6	100	79,8 ± 4,0	18,7 ± 3,9	1,5 ± 1,1	100	405	
nov 2014	20,4 ± 4,0	7,4 ± 2,6	4,7 ± 2,1	3,9 ± 1,8	4,8 ± 2,0	41,0 ± 4,9	6,0 ± 2,4	10,0 ± 3,0	1,7 ± 1,3	100	85,3 ± 3,3	13,2 ± 3,2	1,5 ± 1,1	100	468	
maj 2015	23,8 ± 3,9	10,2 ± 2,7	3,8 ± 1,6	3,2 ± 1,5	6,0 ± 2,2	35,0 ± 4,3	5,3 ± 2,1	10,5 ± 2,8	2,2 ± 1,3	100	86,0 ± 3,0	12,5 ± 2,9	1,5 ± 1,0	100	565	
nov 2015	24,7 ± 4,6	9,0 ± 3,0	5,0 ± 2,3	3,5 ± 1,9	5,2 ± 2,3	33,3 ± 5,0	2,8 ± 1,7	14,8 ± 3,9	1,7 ± 1,4	100	81,3 ± 3,8	17,2 ± 3,7	1,4 ± 1,1	100	433	
<b>Mellersta och övre Norrland (Västernorrlands, Jämtlands, Västerbottens och Norrbottens län)</b>																
maj 2014	15,9 ± 3,8	5,7 ± 2,4	4,3 ± 2,0	1,6 ± 1,3	5,9 ± 2,5	48,6 ± 5,3	10,7 ± 3,3	4,7 ± 2,3	2,6 ± 1,8	100	82,1 ± 3,7	17,0 ± 3,7	0,9 ± 0,9	100	430	
nov 2014	15,9 ± 3,7	7,6 ± 2,6	3,9 ± 2,0	2,3 ± 1,5	5,6 ± 2,4	46,5 ± 5,1	9,1 ± 2,9	6,8 ± 2,6	2,4 ± 1,6	100	83,8 ± 3,5	13,4 ± 3,2	2,8 ± 1,5	100	448	
maj 2015	17,3 ± 3,4	5,8 ± 2,1	4,0 ± 1,6	2,5 ± 1,3	5,6 ± 2,1	44,7 ± 4,5	9,2 ± 2,6	9,7 ± 2,7	1,2 ± 1,1	100	87,2 ± 2,9	11,0 ± 2,7	1,8 ± 1,1	100	563	
nov 2015	14,1 ± 3,6	5,5 ± 2,3	4,8 ± 2,2	3,9 ± 1,9	6,1 ± 2,5	46,1 ± 5,1	6,8 ± 2,6	10,9 ± 3,2	1,7 ± 1,4	100	82,9 ± 3,6	16,3 ± 3,5	0,9 ± 0,9	100	463	
<b>Hela väljarkåren</b>																
maj 2014	23,8 ± 1,3	4,2 ± 0,6	5,0 ± 0,7	3,2 ± 0,5	8,5 ± 0,9	36,8 ± 1,5	8,4 ± 0,9	6,0 ± 0,8	4,0 ± 0,6	100	82,4 ± 1,1	16,3 ± 1,1	1,3 ± 0,3	100	4 757	
nov 2014	24,8 ± 1,3	6,5 ± 0,7	6,6 ± 0,7	3,7 ± 0,6	8,0 ± 0,8	33,1 ± 1,4	6,6 ± 0,7	7,7 ± 0,8	2,9 ± 0,5	100	87,4 ± 0,9	11,0 ± 0,9	1,6 ± 0,3	100	5 072	
maj 2015	27,0 ± 1,2	6,1 ± 0,6	5,4 ± 0,6	3,6 ± 0,5	7,4 ± 0,7	31,2 ± 1,2	6,4 ± 0,7	10,4 ± 0,8	2,4 ± 0,4	100	86,8 ± 0,9	11,9 ± 0,8	1,4 ± 0,3	100	6 067	
nov 2015	25,0 ± 1,3	6,4 ± 0,7	6,0 ± 0,7	3,1 ± 0,5	7,3 ± 0,8	29,9 ± 1,4	5,7 ± 0,7	14,5 ± 1,1	1,9 ± 0,4	100	85,0 ± 1,0	13,7 ± 1,0	1,3 ± 0,3	100	4 972	

Kommentar: Gråmarkerad skattning innebär att förändringen från föregående undersökning är approximativt statistiskt säkerställd.

För definition av partisypati, se under Definitioner och förklaringar.

Källa: SCB:s Partisypatiundersökning, SCB:s befolkningsregister

Tabell 4 Partisympatier efter kön och region

	Med partisypati %										S:a	Andel med parti-sympati	Andel vet ej	Andel vägrare	S:a	Antal svarande
	M	C	L	KD	MP	S	V	SD	ÖVR	S:a						
<b>Män</b>																
<b>Sydsverige (Blekinge och Skåne län)</b>																
maj 2014	26,2 ± 5,1	1,3 ± 1,3	6,6 ± 2,9	1,3 ± 1,4	4,8 ± 2,6	41,0 ± 5,9	5,7 ± 2,8	11,2 ± 3,9	1,8 ± 1,6	100	85,1 ± 3,9	14,3 ± 3,9	0,6 ± 0,9	100	326	
nov 2014	28,9 ± 5,0	6,0 ± 2,6	6,2 ± 2,6	1,7 ± 1,5	7,5 ± 3,0	27,2 ± 5,0	6,2 ± 2,7	14,7 ± 3,9	1,5 ± 1,3	100	90,3 ± 3,2	8,3 ± 3,0	1,4 ± 1,3	100	349	
maj 2015	28,3 ± 4,6	4,2 ± 2,1	6,7 ± 2,5	0,8 ± 0,8	4,5 ± 2,1	28,4 ± 4,7	5,6 ± 2,3	19,6 ± 4,1	1,9 ± 1,4	100	90,3 ± 3,0	8,3 ± 2,8	1,4 ± 1,2	100	419	
nov 2015	25,0 ± 4,7	4,1 ± 2,1	6,1 ± 2,6	2,0 ± 1,5	6,9 ± 2,7	19,3 ± 4,2	6,0 ± 2,5	29,0 ± 5,0	1,6 ± 1,3	100	88,1 ± 3,4	11,4 ± 3,4	0,5 ± 0,7	100	384	
<b>Småland med öarna (Jönköpings, Kronobergs, Kalmar och Gotlands län)</b>																
maj 2014	23,5 ± 6,1	7,8 ± 3,8	2,1 ± 1,8	8,0 ± 3,9	4,9 ± 3,0	37,6 ± 7,0	6,5 ± 3,6	8,5 ± 4,1	1,0 ± 1,4	100	83,7 ± 4,9	14,6 ± 4,7	1,8 ± 1,7	100	227	
nov 2014	26,0 ± 6,3	9,6 ± 4,2	4,5 ± 2,9	5,4 ± 3,2	4,6 ± 3,0	34,4 ± 6,8	2,5 ± 2,2	12,5 ± 4,9	0,5 ± 0,9	100	88,4 ± 4,4	10,5 ± 4,2	1,1 ± 1,5	100	213	
maj 2015	26,5 ± 5,8	7,6 ± 3,4	6,4 ± 2,9	4,6 ± 2,6	3,7 ± 2,4	33,5 ± 6,1	4,5 ± 2,8	12,0 ± 4,3	1,3 ± 1,5	100	87,7 ± 4,2	11,1 ± 4,0	1,3 ± 1,5	100	266	
nov 2015	20,2 ± 5,6	10,0 ± 4,3	1,7 ± 1,5	1,2 ± 1,3	3,8 ± 2,7	32,6 ± 6,7	5,2 ± 3,2	25,3 ± 6,4	0,0 ± 0,0	100	84,9 ± 4,8	14,1 ± 4,6	1,0 ± 1,4	100	229	
<b>Västsverige (Hallands och Västra Götalands län)</b>																
maj 2014	25,1 ± 4,1	5,5 ± 2,1	2,9 ± 1,5	2,5 ± 1,4	7,4 ± 2,4	34,2 ± 4,5	8,7 ± 2,7	9,9 ± 2,9	3,9 ± 1,8	100	84,0 ± 3,2	15,1 ± 3,1	0,8 ± 0,8	100	522	
nov 2014	26,6 ± 4,0	7,6 ± 2,3	5,1 ± 2,0	4,3 ± 1,8	5,4 ± 2,0	33,0 ± 4,3	6,4 ± 2,2	10,0 ± 2,7	1,7 ± 1,2	100	87,3 ± 2,9	11,4 ± 2,8	1,3 ± 0,9	100	543	
maj 2015	26,7 ± 3,8	5,3 ± 1,8	4,6 ± 1,7	5,1 ± 1,8	5,6 ± 1,9	30,3 ± 3,9	7,3 ± 2,2	13,6 ± 2,9	1,5 ± 1,1	100	85,2 ± 2,8	13,1 ± 2,7	1,8 ± 1,0	100	646	
nov 2015	23,3 ± 3,9	5,9 ± 2,1	6,7 ± 2,3	5,0 ± 2,0	5,1 ± 2,1	27,9 ± 4,2	6,1 ± 2,2	19,4 ± 3,7	0,7 ± 0,8	100	86,5 ± 3,1	12,5 ± 3,0	0,9 ± 0,8	100	524	
<b>Stockholms län</b>																
maj 2014	34,4 ± 4,5	2,2 ± 1,4	6,0 ± 2,1	2,7 ± 1,5	7,3 ± 2,4	26,4 ± 4,2	8,8 ± 2,6	6,2 ± 2,3	6,0 ± 2,3	100	87,0 ± 3,0	12,0 ± 3,0	1,0 ± 0,8	100	513	
nov 2014	33,2 ± 4,2	4,1 ± 1,8	10,0 ± 2,7	3,1 ± 1,5	7,9 ± 2,5	26,0 ± 4,0	5,8 ± 2,1	5,2 ± 2,0	4,5 ± 1,9	100	92,1 ± 2,4	7,0 ± 2,3	0,9 ± 0,8	100	519	
maj 2015	35,9 ± 4,1	4,0 ± 1,6	6,1 ± 2,0	2,8 ± 1,3	8,4 ± 2,4	24,9 ± 3,7	6,8 ± 2,2	8,8 ± 2,4	2,2 ± 1,3	100	88,9 ± 2,6	10,8 ± 2,6	0,3 ± 0,4	100	613	
nov 2015	33,6 ± 4,3	3,8 ± 1,7	7,7 ± 2,4	1,7 ± 1,1	7,1 ± 2,4	25,5 ± 4,0	6,5 ± 2,3	12,0 ± 3,1	2,0 ± 1,3	100	88,0 ± 3,0	10,9 ± 2,9	1,1 ± 0,9	100	531	
<b>Östra Mellansverige (Uppsala, Södermanlands, Östergötlands, Örebro och Västmanlands län)</b>																
maj 2014	24,6 ± 4,6	5,0 ± 2,3	4,1 ± 2,0	3,4 ± 1,9	6,1 ± 2,5	37,7 ± 5,2	10,1 ± 3,2	7,7 ± 3,0	1,2 ± 1,2	100	82,1 ± 3,8	16,0 ± 3,6	1,9 ± 1,3	100	421	
nov 2014	26,2 ± 4,4	7,2 ± 2,6	5,4 ± 2,3	3,9 ± 1,9	5,6 ± 2,3	32,9 ± 4,7	6,7 ± 2,6	11,3 ± 3,3	0,8 ± 0,9	100	86,9 ± 3,2	10,7 ± 3,0	2,3 ± 1,4	100	448	
maj 2015	25,3 ± 4,0	5,5 ± 2,0	3,4 ± 1,5	3,2 ± 1,6	4,9 ± 1,9	33,6 ± 4,3	5,0 ± 2,0	18,2 ± 3,5	0,9 ± 0,8	100	87,9 ± 2,9	10,2 ± 2,6	1,9 ± 1,2	100	555	
nov 2015	24,5 ± 4,3	6,7 ± 2,4	5,3 ± 2,1	1,9 ± 1,3	4,8 ± 2,1	29,6 ± 4,5	3,1 ± 1,7	22,7 ± 4,3	1,4 ± 1,2	100	89,8 ± 2,9	8,9 ± 2,7	1,3 ± 1,1	100	448	
<b>Norra Mellansverige (Värmlands, Dalarnas och Gävleborgs län)</b>																
maj 2014	22,0 ± 6,2	7,3 ± 3,8	3,9 ± 3,1	2,3 ± 2,2	7,5 ± 3,8	37,1 ± 7,4	6,2 ± 3,6	10,7 ± 4,9	3,1 ± 2,7	100	81,6 ± 5,4	17,6 ± 5,4	0,8 ± 1,1	100	204	
nov 2014	22,5 ± 5,6	9,8 ± 4,0	4,5 ± 2,8	4,9 ± 2,9	3,5 ± 2,4	33,2 ± 6,3	5,2 ± 3,0	14,4 ± 4,9	2,0 ± 2,0	100	84,9 ± 4,6	13,9 ± 4,5	1,2 ± 1,4	100	249	
maj 2015	23,2 ± 5,2	10,9 ± 3,8	3,9 ± 2,3	3,0 ± 2,0	3,1 ± 2,0	32,1 ± 5,7	6,2 ± 3,0	15,0 ± 4,4	2,5 ± 1,8	100	85,8 ± 4,1	12,1 ± 3,8	2,1 ± 1,7	100	310	
nov 2015	23,2 ± 5,9	9,8 ± 4,0	5,8 ± 3,2	3,8 ± 2,4	3,5 ± 2,3	30,6 ± 6,3	3,9 ± 2,7	18,1 ± 5,5	1,4 ± 1,6	100	86,8 ± 4,4	12,0 ± 4,3	1,1 ± 1,3	100	239	
<b>Mellersta och övre Norrland (Västernorrlands, Jämtlands, Västerbottens och Norrbottens län)</b>																
maj 2014	17,9 ± 5,4	8,0 ± 3,8	4,4 ± 2,7	1,1 ± 1,6	4,1 ± 2,8	45,2 ± 7,1	10,1 ± 4,3	7,5 ± 3,9	1,6 ± 1,9	100	82,3 ± 4,9	16,4 ± 4,8	1,3 ± 1,4	100	234	
nov 2014	17,6 ± 5,2	8,2 ± 3,7	2,5 ± 2,2	2,7 ± 2,2	4,1 ± 2,8	45,9 ± 6,8	6,5 ± 3,3	10,9 ± 4,3	1,5 ± 1,7	100	85,9 ± 4,4	12,2 ± 4,2	1,9 ± 1,7	100	242	
maj 2015	20,2 ± 5,0	5,0 ± 2,6	3,0 ± 2,0	2,4 ± 1,8	3,4 ± 2,2	40,6 ± 6,0	9,0 ± 3,5	14,6 ± 4,5	1,8 ± 1,8	100	88,3 ± 3,8	9,7 ± 3,5	2,0 ± 1,5	100	299	
nov 2015	15,6 ± 5,0	3,9 ± 2,4	3,8 ± 2,6	3,0 ± 2,3	5,0 ± 3,0	45,4 ± 6,8	4,2 ± 2,7	17,0 ± 5,2	2,1 ± 2,1	100	84,9 ± 4,6	13,9 ± 4,5	1,1 ± 1,3	100	248	
<b>Samtliga män</b>																
maj 2014	26,0 ± 1,9	4,7 ± 0,9	4,5 ± 0,9	2,9 ± 0,7	6,3 ± 1,0	35,7 ± 2,1	8,2 ± 1,2	8,7 ± 1,3	3,0 ± 0,8	100	84,1 ± 1,5	14,8 ± 1,4	1,1 ± 0,4	100	2 447	
nov 2014	27,0 ± 1,8	7,0 ± 1,0	6,0 ± 1,0	3,6 ± 0,8	5,9 ± 1,0	32,0 ± 1,9	5,9 ± 1,0	10,5 ± 1,3	2,1 ± 0,6	100	88,4 ± 1,3	10,2 ± 1,2	1,4 ± 0,5	100	2 563	
maj 2015	27,6 ± 1,7	5,6 ± 0,9	4,9 ± 0,8	3,2 ± 0,6	5,3 ± 0,8	30,9 ± 1,7	6,4 ± 0,9	14,4 ± 1,4	1,7 ± 0,5	100	87,7 ± 1,2	10,8 ± 1,1	1,5 ± 0,4	100	3 108	
nov 2015	24,9 ± 1,8	5,8 ± 1,0	5,8 ± 1,0	2,7 ± 0,7	5,5 ± 0,9	28,7 ± 1,8	5,2 ± 0,9	20,0 ± 1,7	1,4 ± 0,5	100	87,3 ± 1,3	11,7 ± 1,3	1,0 ± 0,4	100	2 603	

Tabell 4 Partisympatier efter kön och region

	Med partisymptati %										S:a	Andel med parti-sympati	Andel vet ej	Andel vägrare	S:a	Antal svarande
	M	C	L	KD	MP	S	V	SD	ÖVR	S:a						
<b>Kvinnor</b>																
<b>Sydsverige (Blekinge och Skåne län)</b>																
maj 2014	24,5 ± 5,5	1,6 ± 1,6	6,7 ± 3,1	4,1 ± 2,5	12,0 ± 4,2	35,0 ± 6,2	4,9 ± 2,7	7,1 ± 3,4	4,1 ± 2,5	100	73,3 ± 5,0	25,0 ± 4,9	1,7 ± 1,3	100	318	
nov 2014	25,2 ± 5,0	4,4 ± 2,4	7,4 ± 2,9	3,9 ± 2,3	10,8 ± 3,6	27,9 ± 5,2	5,9 ± 2,6	10,1 ± 3,6	4,4 ± 2,5	100	83,9 ± 3,9	14,0 ± 3,7	2,2 ± 1,5	100	352	
maj 2015	30,6 ± 5,0	5,7 ± 2,5	5,3 ± 2,3	3,4 ± 1,9	8,3 ± 2,9	26,9 ± 4,8	4,7 ± 2,2	11,7 ± 3,6	3,3 ± 2,0	100	81,7 ± 3,8	17,5 ± 3,8	0,8 ± 0,8	100	415	
nov 2015	31,1 ± 5,8	4,6 ± 2,7	5,6 ± 2,8	3,6 ± 2,1	7,3 ± 3,1	25,8 ± 5,5	4,2 ± 2,5	15,1 ± 4,6	2,7 ± 2,0	100	78,2 ± 4,6	19,8 ± 4,4	2,0 ± 1,5	100	326	
<b>Småland med öarna (Jönköpings, Kronobergs, Kalmar och Gotlands län)</b>																
maj 2014	Gruppen är för liten för att redovisas.															197
nov 2014	19,0 ± 5,6	11,4 ± 4,6	5,5 ± 3,1	6,7 ± 3,5	4,9 ± 3,3	39,4 ± 7,0	3,0 ± 2,7	7,2 ± 3,8	2,8 ± 2,5	100	85,9 ± 4,8	12,3 ± 4,6	1,8 ± 1,8	100	220	
maj 2015	26,8 ± 6,0	7,1 ± 3,4	2,4 ± 1,9	5,1 ± 2,8	6,5 ± 3,3	33,5 ± 6,5	6,5 ± 3,5	10,2 ± 4,3	2,0 ± 1,8	100	84,2 ± 4,6	15,0 ± 4,5	0,8 ± 1,0	100	255	
nov 2015	18,4 ± 6,1	8,4 ± 4,2	3,5 ± 2,8	5,6 ± 3,6	8,1 ± 4,1	37,4 ± 7,6	7,1 ± 4,1	10,6 ± 4,8	0,9 ± 1,3	100	80,2 ± 5,6	16,3 ± 5,2	3,5 ± 2,6	100	204	
<b>Västsverige (Hallands och Västra Götalands län)</b>																
maj 2014	21,8 ± 4,1	4,8 ± 2,1	4,6 ± 2,1	2,7 ± 1,6	9,4 ± 2,9	35,8 ± 4,9	7,6 ± 2,7	4,3 ± 2,0	9,1 ± 2,9	100	81,8 ± 3,6	16,4 ± 3,5	1,8 ± 1,3	100	475	
nov 2014	21,7 ± 3,9	6,4 ± 2,3	7,5 ± 2,5	4,1 ± 1,8	10,1 ± 2,9	32,6 ± 4,5	7,5 ± 2,6	4,8 ± 2,0	5,3 ± 2,2	100	87,8 ± 3,0	10,9 ± 2,9	1,4 ± 1,0	100	486	
maj 2015	25,2 ± 3,8	6,7 ± 2,1	3,9 ± 1,5	5,2 ± 1,9	12,0 ± 2,8	29,1 ± 4,0	7,3 ± 2,2	6,8 ± 2,2	3,8 ± 1,7	100	87,4 ± 2,7	10,7 ± 2,5	1,9 ± 1,2	100	610	
nov 2015	24,4 ± 4,2	8,0 ± 2,6	6,0 ± 2,2	4,5 ± 2,0	9,8 ± 2,9	27,8 ± 4,4	6,7 ± 2,4	9,7 ± 3,0	3,1 ± 1,8	100	85,5 ± 3,3	13,2 ± 3,2	1,3 ± 1,0	100	487	
<b>Stockholms län</b>																
maj 2014	25,2 ± 4,1	2,2 ± 1,4	9,1 ± 2,7	2,4 ± 1,5	16,4 ± 3,6	25,9 ± 4,2	12,1 ± 3,1	1,9 ± 1,3	4,8 ± 2,1	100	85,6 ± 3,2	13,5 ± 3,1	0,9 ± 0,9	100	502	
nov 2014	29,1 ± 4,2	5,6 ± 2,1	9,8 ± 2,7	3,1 ± 1,6	14,7 ± 3,3	24,0 ± 4,0	9,1 ± 2,7	1,5 ± 1,2	3,1 ± 1,6	100	89,1 ± 2,8	9,4 ± 2,6	1,5 ± 1,0	100	517	
maj 2015	32,6 ± 4,0	6,0 ± 2,0	9,8 ± 2,5	2,9 ± 1,5	12,0 ± 2,8	23,1 ± 3,7	7,6 ± 2,3	2,2 ± 1,2	3,9 ± 1,7	100	87,1 ± 2,7	11,7 ± 2,7	1,1 ± 0,8	100	617	
nov 2015	29,7 ± 4,3	7,2 ± 2,4	9,1 ± 2,6	2,1 ± 1,4	12,1 ± 3,1	26,8 ± 4,2	6,6 ± 2,4	3,9 ± 1,8	2,5 ± 1,4	100	87,2 ± 3,0	11,4 ± 2,9	1,4 ± 1,1	100	511	
<b>Östra Mellansverige (Uppsala, Södermanlands, Östergötlands, Örebro och Västmanlands län)</b>																
maj 2014	22,8 ± 4,5	3,5 ± 2,0	3,4 ± 1,8	4,7 ± 2,3	8,0 ± 3,0	42,0 ± 5,4	7,4 ± 2,9	2,8 ± 1,9	5,3 ± 2,5	100	79,5 ± 4,0	18,8 ± 3,9	1,7 ± 1,3	100	421	
nov 2014	20,7 ± 3,9	5,6 ± 2,2	6,1 ± 2,3	4,3 ± 1,9	9,3 ± 2,8	38,0 ± 4,6	6,8 ± 2,4	5,2 ± 2,2	4,0 ± 1,9	100	86,5 ± 3,1	12,4 ± 3,0	1,2 ± 0,9	100	509	
maj 2015	23,8 ± 3,9	5,9 ± 2,2	6,7 ± 2,3	5,0 ± 2,0	7,3 ± 2,4	35,5 ± 4,5	4,4 ± 2,0	7,4 ± 2,5	3,9 ± 1,9	100	86,3 ± 3,0	11,8 ± 2,8	1,8 ± 1,2	100	543	
nov 2015	24,1 ± 4,5	6,4 ± 2,5	5,6 ± 2,4	3,0 ± 1,7	8,6 ± 3,0	32,3 ± 4,9	7,0 ± 2,8	10,1 ± 3,3	3,0 ± 1,9	100	83,3 ± 3,6	15,3 ± 3,5	1,4 ± 1,1	100	432	
<b>Norra Mellansverige (Värmlands, Dalarnas och Gävleborgs län)</b>																
maj 2014	14,5 ± 5,5	3,6 ± 2,9	4,4 ± 3,1	4,0 ± 3,0	7,3 ± 4,2	52,6 ± 7,9	9,6 ± 4,7	2,8 ± 2,8	1,3 ± 1,8	100	78,0 ± 5,9	19,9 ± 5,7	2,1 ± 1,9	100	201	
nov 2014	18,2 ± 5,5	4,9 ± 3,1	4,9 ± 3,0	2,8 ± 2,2	6,3 ± 3,4	49,4 ± 7,3	6,9 ± 3,8	5,2 ± 3,2	1,4 ± 1,6	100	85,8 ± 4,8	12,5 ± 4,5	1,7 ± 1,7	100	219	
maj 2015	24,4 ± 5,8	9,3 ± 3,8	3,7 ± 2,3	3,4 ± 2,3	9,3 ± 4,0	38,3 ± 6,5	4,2 ± 2,9	5,4 ± 3,1	1,9 ± 1,9	100	86,3 ± 4,5	12,9 ± 4,4	0,8 ± 1,1	100	255	
nov 2015	Gruppen är för liten för att redovisas.															194
<b>Mellersta och övre Norrland (Västernorrlands, Jämtlands, Västerbottens och Norrbottens län)</b>																
maj 2014	Gruppen är för liten för att redovisas.															196
nov 2014	13,7 ± 5,2	6,8 ± 3,8	5,6 ± 3,4	1,8 ± 2,0	7,5 ± 4,1	47,3 ± 7,6	12,2 ± 5,0	1,7 ± 2,0	3,4 ± 3,0	100	81,3 ± 5,4	14,8 ± 5,0	3,9 ± 2,6	100	206	
maj 2015	14,1 ± 4,6	6,8 ± 3,2	5,1 ± 2,7	2,5 ± 1,9	8,0 ± 3,7	49,2 ± 6,6	9,4 ± 3,9	4,3 ± 2,8	0,6 ± 1,2	100	85,9 ± 4,4	12,4 ± 4,2	1,6 ± 1,6	100	264	
nov 2015	12,5 ± 5,1	7,3 ± 3,9	6,0 ± 3,5	4,8 ± 3,2	7,3 ± 4,1	46,9 ± 7,6	9,6 ± 4,5	4,3 ± 3,4	1,3 ± 1,8	100	80,7 ± 5,5	18,7 ± 5,4	0,5 ± 1,1	100	215	
<b>Samtliga kvinnor</b>																
maj 2014	21,5 ± 1,9	3,7 ± 0,9	5,6 ± 1,0	3,5 ± 0,8	10,8 ± 1,4	37,9 ± 2,2	8,7 ± 1,3	3,4 ± 0,9	5,0 ± 1,0	100	80,8 ± 1,7	17,8 ± 1,6	1,4 ± 0,5	100	2 310	
nov 2014	22,5 ± 1,8	6,1 ± 1,0	7,2 ± 1,1	3,8 ± 0,8	10,1 ± 1,3	34,2 ± 2,0	7,4 ± 1,1	4,9 ± 0,9	3,7 ± 0,8	100	86,3 ± 1,4	11,9 ± 1,3	1,8 ± 0,5	100	2 509	
maj 2015	26,5 ± 1,7	6,5 ± 1,0	5,9 ± 0,9	4,0 ± 0,8	9,6 ± 1,2	31,5 ± 1,8	6,4 ± 1,0	6,5 ± 1,0	3,2 ± 0,7	100	85,8 ± 1,3	12,9 ± 1,3	1,3 ± 0,4	100	2 959	
nov 2015	25,1 ± 2,0	7,0 ± 1,1	6,2 ± 1,0	3,6 ± 0,8	9,3 ± 1,3	31,2 ± 2,1	6,3 ± 1,1	8,8 ± 1,3	2,5 ± 0,7	100	82,7 ± 1,6	15,7 ± 1,5	1,6 ± 0,5	100	2 369	

Tabell 4 Partisympatier efter kön och region

	Med partisymptati %										S:a	Andel med parti-sympati	Andel vet ej	Andel vägrare	S:a	Antal svarande
	M	C	L	KD	MP	S	V	SD	ÖVR	S:a						
<b>Samtliga</b>																
<b>Sydsverige (Blekinge och Skåne län)</b>																
maj 2014	25,4 ± 3,7	1,4 ± 1,0	6,7 ± 2,1	2,7 ± 1,4	8,3 ± 2,5	38,1 ± 4,3	5,3 ± 1,9	9,2 ± 2,6	2,9 ± 1,5	100	79,0 ± 3,3	19,9 ± 3,2	1,2 ± 0,8	100	644	
nov 2014	27,1 ± 3,5	5,2 ± 1,8	6,8 ± 1,9	2,8 ± 1,4	9,2 ± 2,3	27,6 ± 3,6	6,1 ± 1,9	12,4 ± 2,7	3,0 ± 1,4	100	87,0 ± 2,6	11,2 ± 2,4	1,8 ± 1,0	100	701	
maj 2015	29,4 ± 3,4	5,0 ± 1,6	6,0 ± 1,7	2,1 ± 1,0	6,4 ± 1,8	27,7 ± 3,4	5,1 ± 1,6	15,7 ± 2,7	2,6 ± 1,2	100	85,9 ± 2,5	13,0 ± 2,4	1,1 ± 0,7	100	834	
nov 2015	27,8 ± 3,7	4,3 ± 1,7	5,9 ± 1,9	2,7 ± 1,3	7,1 ± 2,1	22,3 ± 3,4	5,2 ± 1,8	22,6 ± 3,5	2,1 ± 1,2	100	83,2 ± 2,9	15,5 ± 2,8	1,2 ± 0,8	100	710	
<b>Småland med öarna (Jönköpings, Kronobergs, Kalmar och Gotlands län)</b>																
maj 2014	21,1 ± 4,2	8,6 ± 2,9	3,0 ± 1,7	7,0 ± 2,7	7,2 ± 2,8	39,2 ± 5,2	6,6 ± 2,7	5,9 ± 2,5	1,4 ± 1,3	100	84,0 ± 3,6	14,9 ± 3,5	1,2 ± 1,0	100	424	
nov 2014	22,5 ± 4,2	10,5 ± 3,1	5,0 ± 2,1	6,1 ± 2,4	4,8 ± 2,3	36,9 ± 4,9	2,8 ± 1,7	9,8 ± 3,1	1,7 ± 1,4	100	87,1 ± 3,3	11,4 ± 3,1	1,4 ± 1,2	100	433	
maj 2015	26,6 ± 4,2	7,3 ± 2,4	4,4 ± 1,8	4,8 ± 1,9	5,1 ± 2,0	33,5 ± 4,5	5,5 ± 2,2	11,1 ± 3,0	1,7 ± 1,2	100	85,9 ± 3,1	13,1 ± 3,0	1,0 ± 0,9	100	521	
nov 2015	19,3 ± 4,2	9,2 ± 3,0	2,6 ± 1,6	3,3 ± 1,9	5,9 ± 2,4	35,0 ± 5,1	6,1 ± 2,6	18,1 ± 4,1	0,4 ± 0,6	100	82,5 ± 3,7	15,2 ± 3,5	2,3 ± 1,5	100	433	
<b>Västsverige (Hallands och Västra Götalands län)</b>																
maj 2014	23,4 ± 2,9	5,1 ± 1,5	3,8 ± 1,3	2,6 ± 1,1	8,4 ± 1,9	35,0 ± 3,3	8,1 ± 1,9	7,1 ± 1,8	6,4 ± 1,7	100	82,9 ± 2,4	15,8 ± 2,3	1,3 ± 0,7	100	997	
nov 2014	24,2 ± 2,8	7,0 ± 1,6	6,3 ± 1,6	4,2 ± 1,3	7,7 ± 1,8	32,8 ± 3,1	6,9 ± 1,7	7,4 ± 1,7	3,4 ± 1,2	100	87,5 ± 2,1	11,1 ± 2,0	1,3 ± 0,7	100	1 029	
maj 2015	26,0 ± 2,7	6,0 ± 1,4	4,2 ± 1,1	5,2 ± 1,3	8,9 ± 1,7	29,7 ± 2,8	7,3 ± 1,6	10,1 ± 1,8	2,7 ± 1,0	100	86,3 ± 2,0	11,9 ± 1,9	1,8 ± 0,8	100	1 256	
nov 2015	23,9 ± 2,9	6,9 ± 1,7	6,3 ± 1,6	4,8 ± 1,4	7,5 ± 1,8	27,8 ± 3,0	6,4 ± 1,7	14,5 ± 2,4	1,9 ± 1,0	100	86,0 ± 2,2	12,9 ± 2,2	1,1 ± 0,7	100	1 011	
<b>Stockholms län</b>																
maj 2014	29,7 ± 3,0	2,2 ± 1,0	7,6 ± 1,7	2,5 ± 1,1	12,0 ± 2,2	26,2 ± 3,0	10,5 ± 2,0	4,0 ± 1,3	5,4 ± 1,6	100	86,3 ± 2,2	12,8 ± 2,2	0,9 ± 0,6	100	1 015	
nov 2014	31,1 ± 3,0	4,9 ± 1,4	9,9 ± 1,9	3,1 ± 1,1	11,4 ± 2,1	25,0 ± 2,8	7,5 ± 1,7	3,3 ± 1,2	3,8 ± 1,2	100	90,5 ± 1,8	8,2 ± 1,7	1,2 ± 0,7	100	1 036	
maj 2015	34,2 ± 2,9	5,1 ± 1,3	8,0 ± 1,6	2,9 ± 1,0	10,3 ± 1,9	24,0 ± 2,6	7,2 ± 1,6	5,4 ± 1,4	3,1 ± 1,1	100	87,9 ± 1,9	11,3 ± 1,9	0,8 ± 0,5	100	1 230	
nov 2015	31,6 ± 3,1	5,6 ± 1,5	8,4 ± 1,8	1,9 ± 0,9	9,7 ± 2,0	26,2 ± 2,9	6,5 ± 1,7	7,7 ± 1,8	2,3 ± 1,0	100	87,6 ± 2,1	11,1 ± 2,0	1,3 ± 0,7	100	1 042	
<b>Östra Mellansverige (Uppsala, Södermanlands, Östergötlands, Örebro och Västmanlands län)</b>																
maj 2014	23,7 ± 3,2	4,3 ± 1,5	3,8 ± 1,3	4,1 ± 1,5	7,1 ± 2,0	39,9 ± 3,7	8,7 ± 2,2	5,2 ± 1,7	3,3 ± 1,4	100	80,8 ± 2,8	17,4 ± 2,7	1,8 ± 0,9	100	842	
nov 2014	23,2 ± 2,9	6,3 ± 1,7	5,8 ± 1,6	4,1 ± 1,3	7,6 ± 1,9	35,7 ± 3,3	6,7 ± 1,8	8,0 ± 1,9	2,5 ± 1,1	100	86,7 ± 2,2	11,6 ± 2,1	1,7 ± 0,8	100	957	
maj 2015	24,6 ± 2,8	5,7 ± 1,5	5,1 ± 1,4	4,1 ± 1,3	6,1 ± 1,5	34,6 ± 3,1	4,7 ± 1,4	12,7 ± 2,2	2,4 ± 1,1	100	87,1 ± 2,1	11,0 ± 1,9	1,9 ± 0,8	100	1 098	
nov 2015	24,3 ± 3,1	6,6 ± 1,7	5,4 ± 1,6	2,5 ± 1,1	6,7 ± 1,8	30,9 ± 3,4	5,1 ± 1,7	16,3 ± 2,7	2,2 ± 1,1	100	86,4 ± 2,4	12,2 ± 2,3	1,4 ± 0,8	100	880	
<b>Norra Mellansverige (Värmlands, Dalarnas och Gävleborgs län)</b>																
maj 2014	18,3 ± 4,2	5,5 ± 2,4	4,1 ± 2,2	3,1 ± 1,9	7,4 ± 2,8	44,7 ± 5,5	7,9 ± 2,9	6,8 ± 2,9	2,2 ± 1,6	100	79,8 ± 4,0	18,7 ± 3,9	1,5 ± 1,1	100	405	
nov 2014	20,4 ± 4,0	7,4 ± 2,6	4,7 ± 2,1	3,9 ± 1,8	4,8 ± 2,0	41,0 ± 4,9	6,0 ± 2,4	10,0 ± 3,0	1,7 ± 1,3	100	85,3 ± 3,3	13,2 ± 3,2	1,5 ± 1,1	100	468	
maj 2015	23,8 ± 3,9	10,2 ± 2,7	3,8 ± 1,6	3,2 ± 1,5	6,0 ± 2,2	35,0 ± 4,3	5,3 ± 2,1	10,5 ± 2,8	2,2 ± 1,3	100	86,0 ± 3,0	12,5 ± 2,9	1,5 ± 1,0	100	565	
nov 2015	24,7 ± 4,6	9,0 ± 3,0	5,0 ± 2,3	3,5 ± 1,9	5,2 ± 2,3	33,3 ± 5,0	2,8 ± 1,7	14,8 ± 3,9	1,7 ± 1,4	100	81,3 ± 3,8	17,2 ± 3,7	1,4 ± 1,1	100	433	
<b>Mellersta och övre Norrland (Västernorrlands, Jämtlands, Västerbottens och Norrbottens län)</b>																
maj 2014	15,9 ± 3,8	5,7 ± 2,4	4,3 ± 2,0	1,6 ± 1,3	5,9 ± 2,5	48,6 ± 5,3	10,7 ± 3,3	4,7 ± 2,3	2,6 ± 1,8	100	82,1 ± 3,7	17,0 ± 3,7	0,9 ± 0,9	100	430	
nov 2014	15,9 ± 3,7	7,6 ± 2,6	3,9 ± 2,0	2,3 ± 1,5	5,6 ± 2,4	46,5 ± 5,1	9,1 ± 2,9	6,8 ± 2,6	2,4 ± 1,6	100	83,8 ± 3,5	13,4 ± 3,2	2,8 ± 1,5	100	448	
maj 2015	17,3 ± 3,4	5,8 ± 2,1	4,0 ± 1,6	2,5 ± 1,3	5,6 ± 2,1	44,7 ± 4,5	9,2 ± 2,6	9,7 ± 2,7	1,2 ± 1,1	100	87,2 ± 2,9	11,0 ± 2,7	1,8 ± 1,1	100	563	
nov 2015	14,1 ± 3,6	5,5 ± 2,3	4,8 ± 2,2	3,9 ± 1,9	6,1 ± 2,5	46,1 ± 5,1	6,8 ± 2,6	10,9 ± 3,2	1,7 ± 1,4	100	82,9 ± 3,6	16,3 ± 3,5	0,9 ± 0,9	100	463	
<b>Hela väljarkåren</b>																
maj 2014	23,8 ± 1,3	4,2 ± 0,6	5,0 ± 0,7	3,2 ± 0,5	8,5 ± 0,9	36,8 ± 1,5	8,4 ± 0,9	6,0 ± 0,8	4,0 ± 0,6	100	82,4 ± 1,1	16,3 ± 1,1	1,3 ± 0,3	100	4 757	
nov 2014	24,8 ± 1,3	6,5 ± 0,7	6,6 ± 0,7	3,7 ± 0,6	8,0 ± 0,8	33,1 ± 1,4	6,6 ± 0,7	7,7 ± 0,8	2,9 ± 0,5	100	87,4 ± 0,9	11,0 ± 0,9	1,6 ± 0,3	100	5 072	
maj 2015	27,0 ± 1,2	6,1 ± 0,6	5,4 ± 0,6	3,6 ± 0,5	7,4 ± 0,7	31,2 ± 1,2	6,4 ± 0,7	10,4 ± 0,8	2,4 ± 0,4	100	86,8 ± 0,9	11,9 ± 0,8	1,4 ± 0,3	100	6 067	
nov 2015	25,0 ± 1,3	6,4 ± 0,7	6,0 ± 0,7	3,1 ± 0,5	7,3 ± 0,8	29,9 ± 1,4	5,7 ± 0,7	14,5 ± 1,1	1,9 ± 0,4	100	85,0 ± 1,0	13,7 ± 1,0	1,3 ± 0,3	100	4 972	

Kommentar: Gråmarkerad skattning innebär att förändringen från föregående undersökning är approximativt statistiskt säkerställd.

För definition av partisymptati, se under Definitioner och förklaringar.

Källa: SCB:s Partisymptatiundersökning, SCB:s befolkningsregister



**Tabell 5 Partisympatier efter kön och inrikes/utrikes född**

Statistiska centralbyrån

	Med partisypati %										S:a	Andel med parti-sympati	Andel vet ej	Andel vägrare	S:a	Antal svarande	
	M	C	L	KD	MP	S	V	SD	ÖVR	S:a							
<b>Män</b>																	
<b>Utrikes född</b>																	
maj 2014	19,1 ± 6,1	1,6 ± 1,8	3,1 ± 2,7	3,2 ± 2,7	7,3 ± 4,0	48,3 ± 7,7	12,0 ± 5,0	2,5 ± 2,4	3,0 ± 2,6	100	77,5 ± 5,7	22,5 ± 5,7	0,0 ± 0,0	100	210		
nov 2014	20,8 ± 5,7	2,6 ± 2,3	5,4 ± 3,3	2,5 ± 2,1	6,1 ± 3,5	46,9 ± 7,1	9,5 ± 4,2	5,2 ± 3,2	1,0 ± 1,4	100	85,0 ± 4,7	14,6 ± 4,6	0,4 ± 0,8	100	224		
maj 2015	21,5 ± 5,3	2,5 ± 2,0	3,7 ± 2,4	2,6 ± 2,0	6,6 ± 3,3	43,0 ± 6,4	9,5 ± 3,7	9,8 ± 3,8	0,8 ± 1,1	100	83,5 ± 4,4	14,6 ± 4,2	1,9 ± 1,7	100	277		
nov 2015	21,7 ± 5,7	2,0 ± 2,0	4,2 ± 2,7	2,1 ± 2,0	8,5 ± 3,9	43,9 ± 6,9	6,5 ± 3,4	10,7 ± 4,3	0,4 ± 0,8	100	82,9 ± 4,9	15,7 ± 4,8	1,5 ± 1,5	100	243		
<b>Inrikes född</b>																	
maj 2014	26,8 ± 2,0	5,0 ± 1,0	4,6 ± 0,9	2,8 ± 0,7	6,1 ± 1,1	34,4 ± 2,2	7,8 ± 1,2	9,3 ± 1,4	3,1 ± 0,8	100	84,8 ± 1,5	13,9 ± 1,5	1,3 ± 0,5	100	2 237		
nov 2014	27,7 ± 1,9	7,4 ± 1,1	6,1 ± 1,0	3,7 ± 0,8	5,9 ± 1,0	30,3 ± 2,0	5,4 ± 1,0	11,2 ± 1,4	2,2 ± 0,6	100	88,8 ± 1,3	9,6 ± 1,2	1,6 ± 0,5	100	2 339		
maj 2015	28,4 ± 1,8	6,0 ± 0,9	5,1 ± 0,8	3,2 ± 0,7	5,1 ± 0,9	29,5 ± 1,8	6,0 ± 1,0	14,9 ± 1,4	1,8 ± 0,6	100	88,3 ± 1,2	10,3 ± 1,2	1,4 ± 0,4	100	2 831		
nov 2015	25,3 ± 1,9	6,3 ± 1,0	6,0 ± 1,0	2,8 ± 0,7	5,1 ± 0,9	26,9 ± 1,9	5,1 ± 1,0	21,1 ± 1,8	1,5 ± 0,5	100	87,9 ± 1,4	11,1 ± 1,3	1,0 ± 0,4	100	2 360		
<b>Samtliga män</b>																	
maj 2014	26,0 ± 1,9	4,7 ± 0,9	4,5 ± 0,9	2,9 ± 0,7	6,3 ± 1,0	35,7 ± 2,1	8,2 ± 1,2	8,7 ± 1,3	3,0 ± 0,8	100	84,1 ± 1,5	14,8 ± 1,4	1,1 ± 0,4	100	2 447		
nov 2014	27,0 ± 1,8	7,0 ± 1,0	6,0 ± 1,0	3,6 ± 0,8	5,9 ± 1,0	32,0 ± 1,9	5,9 ± 1,0	10,5 ± 1,3	2,1 ± 0,6	100	88,4 ± 1,3	10,2 ± 1,2	1,4 ± 0,5	100	2 563		
maj 2015	27,6 ± 1,7	5,6 ± 0,9	4,9 ± 0,8	3,2 ± 0,6	5,3 ± 0,8	30,9 ± 1,7	6,4 ± 0,9	14,4 ± 1,4	1,7 ± 0,5	100	87,7 ± 1,2	10,8 ± 1,1	1,5 ± 0,4	100	3 108		
nov 2015	24,9 ± 1,8	5,8 ± 1,0	5,8 ± 1,0	2,7 ± 0,7	5,5 ± 0,9	28,7 ± 1,8	5,2 ± 0,9	20,0 ± 1,7	1,4 ± 0,5	100	87,3 ± 1,3	11,7 ± 1,3	1,0 ± 0,4	100	2 603		
<b>Kvinnor</b>																	
<b>Utrikes född</b>																	
maj 2014	17,9 ± 5,2	0,4 ± 0,7	4,0 ± 2,6	4,4 ± 2,8	9,0 ± 3,8	47,6 ± 6,8	9,7 ± 4,0	1,3 ± 1,5	5,7 ± 3,2	100	82,5 ± 4,8	16,6 ± 4,7	0,9 ± 1,3	100	255		
nov 2014	13,8 ± 4,3	1,1 ± 1,3	6,9 ± 3,1	3,8 ± 2,5	11,0 ± 4,0	49,6 ± 6,4	8,4 ± 3,5	2,2 ± 1,9	3,2 ± 2,2	100	86,8 ± 4,1	12,9 ± 4,0	0,3 ± 0,6	100	277		
maj 2015	23,1 ± 5,1	0,7 ± 0,9	4,9 ± 2,5	4,7 ± 2,6	9,9 ± 3,7	39,1 ± 6,0	6,7 ± 3,1	7,3 ± 3,2	3,7 ± 2,4	100	82,7 ± 4,3	16,4 ± 4,2	0,9 ± 1,0	100	308		
nov 2015	29,2 ± 6,3	2,5 ± 2,2	5,6 ± 3,0	1,8 ± 1,8	10,2 ± 4,4	35,4 ± 6,7	6,1 ± 3,5	6,8 ± 3,5	2,5 ± 2,2	100	75,6 ± 5,3	22,5 ± 5,1	1,9 ± 1,7	100	265		
<b>Inrikes född</b>																	
maj 2014	22,0 ± 2,0	4,2 ± 1,0	5,9 ± 1,1	3,3 ± 0,9	11,1 ± 1,5	36,3 ± 2,3	8,5 ± 1,4	3,7 ± 1,0	4,9 ± 1,1	100	80,6 ± 1,8	18,0 ± 1,7	1,4 ± 0,5	100	2 055		
nov 2014	23,9 ± 1,9	6,9 ± 1,2	7,2 ± 1,1	3,8 ± 0,8	10,0 ± 1,4	31,8 ± 2,1	7,3 ± 1,2	5,3 ± 1,0	3,8 ± 0,9	100	86,3 ± 1,5	11,7 ± 1,4	2,0 ± 0,6	100	2 232		
maj 2015	27,0 ± 1,9	7,3 ± 1,1	6,0 ± 1,0	3,9 ± 0,8	9,6 ± 1,2	30,4 ± 1,9	6,3 ± 1,0	6,4 ± 1,0	3,1 ± 0,7	100	86,3 ± 1,4	12,3 ± 1,3	1,4 ± 0,5	100	2 651		
nov 2015	24,5 ± 2,1	7,7 ± 1,3	6,3 ± 1,1	3,9 ± 0,9	9,1 ± 1,4	30,7 ± 2,2	6,3 ± 1,2	9,0 ± 1,4	2,5 ± 0,8	100	83,8 ± 1,6	14,6 ± 1,6	1,6 ± 0,5	100	2 104		
<b>Samtliga kvinnor</b>																	
maj 2014	21,5 ± 1,9	3,7 ± 0,9	5,6 ± 1,0	3,5 ± 0,8	10,8 ± 1,4	37,9 ± 2,2	8,7 ± 1,3	3,4 ± 0,9	5,0 ± 1,0	100	80,8 ± 1,7	17,8 ± 1,6	1,4 ± 0,5	100	2 310		
nov 2014	22,5 ± 1,8	6,1 ± 1,0	7,2 ± 1,1	3,8 ± 0,8	10,1 ± 1,3	34,2 ± 2,0	7,4 ± 1,1	4,9 ± 0,9	3,7 ± 0,8	100	86,3 ± 1,4	11,9 ± 1,3	1,8 ± 0,5	100	2 509		
maj 2015	26,5 ± 1,7	6,5 ± 1,0	5,9 ± 0,9	4,0 ± 0,8	9,6 ± 1,2	31,5 ± 1,8	6,4 ± 1,0	6,5 ± 1,0	3,2 ± 0,7	100	85,8 ± 1,3	12,9 ± 1,3	1,3 ± 0,4	100	2 959		
nov 2015	25,1 ± 2,0	7,0 ± 1,1	6,2 ± 1,0	3,6 ± 0,8	9,3 ± 1,3	31,2 ± 2,1	6,3 ± 1,1	8,8 ± 1,3	2,5 ± 0,7	100	82,7 ± 1,6	15,7 ± 1,5	1,6 ± 0,5	100	2 369		

**Tabell 5 Partisympatier efter kön och inrikes/utrikes född**

32

	Med partisypati %										S:a	Andel med parti-sympati	Andel vet ej	Andel vägrare	S:a	Antal svarande
	M	C	L	KD	MP	S	V	SD	ÖVR	S:a						
<b>Samtliga</b>																
<b>Utrikes född</b>																
maj 2014	18,4 ± 4,0	0,9 ± 0,9	3,6 ± 1,9	3,9 ± 2,0	8,3 ± 2,8	47,9 ± 5,1	10,6 ± 3,1	1,8 ± 1,4	4,5 ± 2,1	100	80,3 ± 3,7	19,1 ± 3,6	0,5 ± 0,7	100	465	
nov 2014	16,8 ± 3,5	1,8 ± 1,2	6,3 ± 2,3	3,2 ± 1,7	8,9 ± 2,7	48,4 ± 4,8	8,8 ± 2,7	3,5 ± 1,7	2,3 ± 1,4	100	86,0 ± 3,1	13,7 ± 3,0	0,3 ± 0,5	100	501	
maj 2015	22,4 ± 3,7	1,5 ± 1,0	4,4 ± 1,8	3,7 ± 1,7	8,4 ± 2,5	40,9 ± 4,4	8,0 ± 2,4	8,5 ± 2,5	2,3 ± 1,4	100	83,1 ± 3,1	15,6 ± 3,0	1,4 ± 1,0	100	585	
nov 2015	25,7 ± 4,3	2,2 ± 1,5	4,9 ± 2,1	2,0 ± 1,4	9,4 ± 3,0	39,4 ± 4,8	6,3 ± 2,5	8,6 ± 2,8	1,5 ± 1,2	100	78,8 ± 3,7	19,5 ± 3,6	1,7 ± 1,1	100	508	
<b>Inrikes född</b>																
maj 2014	24,5 ± 1,4	4,6 ± 0,7	5,2 ± 0,7	3,1 ± 0,6	8,5 ± 0,9	35,3 ± 1,6	8,1 ± 0,9	6,6 ± 0,8	3,9 ± 0,7	100	82,7 ± 1,2	15,9 ± 1,1	1,4 ± 0,4	100	4 292	
nov 2014	25,8 ± 1,4	7,2 ± 0,8	6,7 ± 0,8	3,8 ± 0,6	7,9 ± 0,8	31,0 ± 1,4	6,3 ± 0,8	8,3 ± 0,9	3,0 ± 0,6	100	87,6 ± 1,0	10,7 ± 0,9	1,8 ± 0,4	100	4 571	
maj 2015	27,7 ± 1,3	6,7 ± 0,7	5,6 ± 0,6	3,6 ± 0,5	7,3 ± 0,7	29,9 ± 1,3	6,2 ± 0,7	10,7 ± 0,9	2,5 ± 0,5	100	87,3 ± 0,9	11,3 ± 0,9	1,4 ± 0,3	100	5 482	
nov 2015	24,9 ± 1,4	7,0 ± 0,8	6,1 ± 0,8	3,3 ± 0,6	7,1 ± 0,8	28,7 ± 1,4	5,7 ± 0,8	15,2 ± 1,1	2,0 ± 0,5	100	85,9 ± 1,1	12,9 ± 1,0	1,3 ± 0,3	100	4 464	
<b>Hela väljarkåren</b>																
maj 2014	23,8 ± 1,3	4,2 ± 0,6	5,0 ± 0,7	3,2 ± 0,5	8,5 ± 0,9	36,8 ± 1,5	8,4 ± 0,9	6,0 ± 0,8	4,0 ± 0,6	100	82,4 ± 1,1	16,3 ± 1,1	1,3 ± 0,3	100	4 757	
nov 2014	24,8 ± 1,3	6,5 ± 0,7	6,6 ± 0,7	3,7 ± 0,6	8,0 ± 0,8	33,1 ± 1,4	6,6 ± 0,7	7,7 ± 0,8	2,9 ± 0,5	100	87,4 ± 0,9	11,0 ± 0,9	1,6 ± 0,3	100	5 072	
maj 2015	27,0 ± 1,2	6,1 ± 0,6	5,4 ± 0,6	3,6 ± 0,5	7,4 ± 0,7	31,2 ± 1,2	6,4 ± 0,7	10,4 ± 0,8	2,4 ± 0,4	100	86,8 ± 0,9	11,9 ± 0,8	1,4 ± 0,3	100	6 067	
nov 2015	25,0 ± 1,3	6,4 ± 0,7	6,0 ± 0,7	3,1 ± 0,5	7,3 ± 0,8	29,9 ± 1,4	5,7 ± 0,7	14,5 ± 1,1	1,9 ± 0,4	100	85,0 ± 1,0	13,7 ± 1,0	1,3 ± 0,3	100	4 972	

Kommentar: Gråmarkerad skattning innebär att förändringen från föregående undersökning är approximativt statistiskt säkerställd.

För definition av partisypati, se under Definitioner och förklaringar.

Källa: SCB:s Partisypatiundersökning, SCB:s befolkningsregister

**Tabell 6 Partisympatier efter kön och svensk/utländsk bakgrund**

Statistiska centralbyrån

	Med partisypati %										S:a	Andel med parti-sympati	Andel vet ej	Andel vägrare	S:a	Antal svar-ande
	M	C	L	KD	MP	S	V	SD	ÖVR	S:a						
<b>Män</b>																
<b>Utländsk bakgrund</b>																
maj 2014	19,1 ± 5,4	1,6 ± 1,6	2,9 ± 2,3	3,0 ± 2,4	6,6 ± 3,4	49,4 ± 6,8	10,7 ± 4,2	2,5 ± 2,1	4,2 ± 2,6	100	79,3 ± 5,0	20,7 ± 5,0	0,0 ± 0,0	100	266	
nov 2014	21,4 ± 5,1	2,9 ± 2,1	5,9 ± 2,9	1,9 ± 1,7	6,7 ± 3,2	45,8 ± 6,3	8,7 ± 3,6	4,9 ± 2,7	1,8 ± 1,6	100	85,8 ± 4,1	13,8 ± 4,1	0,3 ± 0,7	100	285	
maj 2015	23,7 ± 5,1	2,8 ± 1,9	3,3 ± 2,0	1,8 ± 1,6	5,7 ± 2,7	41,8 ± 5,9	8,8 ± 3,3	10,4 ± 3,6	1,6 ± 1,4	100	83,2 ± 4,1	15,6 ± 4,0	1,3 ± 1,2	100	331	
nov 2015	23,2 ± 5,4	2,4 ± 1,9	5,0 ± 2,7	1,4 ± 1,5	8,4 ± 3,5	41,0 ± 6,3	6,4 ± 3,2	11,5 ± 4,1	0,8 ± 1,1	100	81,5 ± 4,6	17,2 ± 4,5	1,3 ± 1,3	100	292	
<b>Svensk bakgrund</b>																
maj 2014	27,0 ± 2,0	5,1 ± 1,0	4,7 ± 0,9	2,9 ± 0,7	6,2 ± 1,1	33,8 ± 2,2	7,9 ± 1,2	9,5 ± 1,4	2,9 ± 0,8	100	84,8 ± 1,5	13,9 ± 1,5	1,3 ± 0,5	100	2 181	
nov 2014	27,8 ± 2,0	7,5 ± 1,2	6,0 ± 1,0	3,8 ± 0,8	5,8 ± 1,0	30,0 ± 2,0	5,4 ± 1,0	11,4 ± 1,4	2,1 ± 0,6	100	88,8 ± 1,3	9,6 ± 1,2	1,6 ± 0,5	100	2 278	
maj 2015	28,2 ± 1,8	6,0 ± 0,9	5,2 ± 0,9	3,3 ± 0,7	5,2 ± 0,9	29,4 ± 1,8	6,1 ± 1,0	14,9 ± 1,5	1,7 ± 0,5	100	88,4 ± 1,2	10,1 ± 1,2	1,5 ± 0,5	100	2 777	
nov 2015	25,2 ± 1,9	6,3 ± 1,0	5,9 ± 1,0	2,9 ± 0,7	5,1 ± 1,0	27,0 ± 1,9	5,1 ± 1,0	21,2 ± 1,8	1,4 ± 0,5	100	88,2 ± 1,4	10,8 ± 1,3	1,0 ± 0,4	100	2 311	
<b>Samtliga män</b>																
maj 2014	26,0 ± 1,9	4,7 ± 0,9	4,5 ± 0,9	2,9 ± 0,7	6,3 ± 1,0	35,7 ± 2,1	8,2 ± 1,2	8,7 ± 1,3	3,0 ± 0,8	100	84,1 ± 1,5	14,8 ± 1,4	1,1 ± 0,4	100	2 447	
nov 2014	27,0 ± 1,8	7,0 ± 1,0	6,0 ± 1,0	3,6 ± 0,8	5,9 ± 1,0	32,0 ± 1,9	5,9 ± 1,0	10,5 ± 1,3	2,1 ± 0,6	100	88,4 ± 1,3	10,2 ± 1,2	1,4 ± 0,5	100	2 563	
maj 2015	27,6 ± 1,7	5,6 ± 0,9	4,9 ± 0,8	3,2 ± 0,6	5,3 ± 0,8	30,9 ± 1,7	6,4 ± 0,9	14,4 ± 1,4	1,7 ± 0,5	100	87,7 ± 1,2	10,8 ± 1,1	1,5 ± 0,4	100	3 108	
nov 2015	24,9 ± 1,8	5,8 ± 1,0	5,8 ± 1,0	2,7 ± 0,7	5,5 ± 0,9	28,7 ± 1,8	5,2 ± 0,9	20,0 ± 1,7	1,4 ± 0,5	100	87,3 ± 1,3	11,7 ± 1,3	1,0 ± 0,4	100	2 603	
<b>Kvinnor</b>																
<b>Utländsk bakgrund</b>																
maj 2014	17,8 ± 4,8	0,7 ± 1,0	4,9 ± 2,6	3,6 ± 2,4	8,6 ± 3,5	46,2 ± 6,3	10,9 ± 3,9	1,6 ± 1,6	5,6 ± 2,9	100	79,7 ± 4,6	19,5 ± 4,5	0,8 ± 1,1	100	307	
nov 2014	14,8 ± 4,2	1,4 ± 1,4	6,6 ± 2,9	3,1 ± 2,1	10,4 ± 3,7	49,5 ± 6,0	8,5 ± 3,2	2,6 ± 1,9	3,1 ± 2,0	100	86,6 ± 3,8	13,2 ± 3,8	0,3 ± 0,5	100	319	
maj 2015	22,4 ± 4,8	0,9 ± 1,1	4,9 ± 2,4	4,5 ± 2,4	10,3 ± 3,5	41,4 ± 5,8	6,4 ± 2,8	5,9 ± 2,7	3,4 ± 2,1	100	83,2 ± 4,0	16,0 ± 4,0	0,8 ± 0,9	100	347	
nov 2015	27,4 ± 5,7	2,9 ± 2,1	6,4 ± 3,0	2,1 ± 1,9	9,5 ± 3,9	35,8 ± 6,2	6,4 ± 3,3	7,0 ± 3,3	2,4 ± 1,9	100	76,6 ± 4,8	21,4 ± 4,7	2,0 ± 1,6	100	307	
<b>Svensk bakgrund</b>																
maj 2014	22,1 ± 2,0	4,2 ± 1,0	5,8 ± 1,1	3,5 ± 0,9	11,2 ± 1,6	36,3 ± 2,3	8,2 ± 1,4	3,7 ± 1,0	4,9 ± 1,1	100	81,0 ± 1,8	17,5 ± 1,7	1,5 ± 0,5	100	2 003	
nov 2014	23,9 ± 1,9	7,0 ± 1,2	7,3 ± 1,2	4,0 ± 0,9	10,0 ± 1,4	31,5 ± 2,1	7,2 ± 1,2	5,3 ± 1,0	3,9 ± 0,9	100	86,3 ± 1,5	11,7 ± 1,4	2,0 ± 0,6	100	2 190	
maj 2015	27,1 ± 1,9	7,4 ± 1,1	6,0 ± 1,0	3,9 ± 0,8	9,5 ± 1,2	29,9 ± 1,9	6,4 ± 1,0	6,6 ± 1,1	3,1 ± 0,8	100	86,3 ± 1,4	12,3 ± 1,3	1,4 ± 0,5	100	2 612	
nov 2015	24,7 ± 2,1	7,7 ± 1,3	6,2 ± 1,1	3,9 ± 0,9	9,2 ± 1,4	30,5 ± 2,2	6,2 ± 1,2	9,1 ± 1,4	2,5 ± 0,8	100	83,8 ± 1,6	14,6 ± 1,6	1,5 ± 0,5	100	2 062	
<b>Samtliga kvinnor</b>																
maj 2014	21,5 ± 1,9	3,7 ± 0,9	5,6 ± 1,0	3,5 ± 0,8	10,8 ± 1,4	37,9 ± 2,2	8,7 ± 1,3	3,4 ± 0,9	5,0 ± 1,0	100	80,8 ± 1,7	17,8 ± 1,6	1,4 ± 0,5	100	2 310	
nov 2014	22,5 ± 1,8	6,1 ± 1,0	7,2 ± 1,1	3,8 ± 0,8	10,1 ± 1,3	34,2 ± 2,0	7,4 ± 1,1	4,9 ± 0,9	3,7 ± 0,8	100	86,3 ± 1,4	11,9 ± 1,3	1,8 ± 0,5	100	2 509	
maj 2015	26,5 ± 1,7	6,5 ± 1,0	5,9 ± 0,9	4,0 ± 0,8	9,6 ± 1,2	31,5 ± 1,8	6,4 ± 1,0	6,5 ± 1,0	3,2 ± 0,7	100	85,8 ± 1,3	12,9 ± 1,3	1,3 ± 0,4	100	2 959	
nov 2015	25,1 ± 2,0	7,0 ± 1,1	6,2 ± 1,0	3,6 ± 0,8	9,3 ± 1,3	31,2 ± 2,1	6,3 ± 1,1	8,8 ± 1,3	2,5 ± 0,7	100	82,7 ± 1,6	15,7 ± 1,5	1,6 ± 0,5	100	2 369	

**Tabell 6 Partisympatier efter kön och svensk/utländsk bakgrund**

34

	Med partisypati %										S:a	Andel med parti-sympati	Andel vet ej	Andel vägrare	S:a	Antal svarande
	M	C	L	KD	MP	S	V	SD	ÖVR	S:a						
<b>Samtliga</b>																
<b>Utländsk bakgrund</b>																
maj 2014	18,4 ± 3,6	1,1 ± 0,9	4,0 ± 1,8	3,3 ± 1,7	7,7 ± 2,5	47,6 ± 4,6	10,9 ± 2,8	2,0 ± 1,3	5,0 ± 2,0	100	79,5 ± 3,4	20,1 ± 3,3	0,4 ± 0,6	100	573	
nov 2014	17,8 ± 3,3	2,1 ± 1,2	6,2 ± 2,1	2,6 ± 1,4	8,7 ± 2,5	47,8 ± 4,3	8,6 ± 2,4	3,7 ± 1,6	2,5 ± 1,3	100	86,2 ± 2,8	13,5 ± 2,8	0,3 ± 0,4	100	604	
maj 2015	23,0 ± 3,5	1,8 ± 1,1	4,1 ± 1,6	3,2 ± 1,5	8,1 ± 2,3	41,6 ± 4,1	7,5 ± 2,2	8,0 ± 2,2	2,6 ± 1,3	100	83,2 ± 2,9	15,8 ± 2,8	1,0 ± 0,8	100	678	
nov 2015	25,4 ± 3,9	2,7 ± 1,5	5,7 ± 2,1	1,8 ± 1,2	9,0 ± 2,6	38,3 ± 4,4	6,4 ± 2,3	9,1 ± 2,6	1,6 ± 1,1	100	78,8 ± 3,4	19,5 ± 3,3	1,7 ± 1,0	100	599	
<b>Svensk bakgrund</b>																
maj 2014	24,6 ± 1,4	4,7 ± 0,7	5,2 ± 0,7	3,2 ± 0,6	8,6 ± 0,9	35,1 ± 1,6	8,1 ± 0,9	6,7 ± 0,9	3,9 ± 0,7	100	82,9 ± 1,2	15,7 ± 1,1	1,4 ± 0,4	100	4 184	
nov 2014	25,9 ± 1,4	7,3 ± 0,8	6,7 ± 0,8	3,9 ± 0,6	7,9 ± 0,9	30,7 ± 1,4	6,3 ± 0,8	8,4 ± 0,9	3,0 ± 0,6	100	87,5 ± 1,0	10,6 ± 0,9	1,8 ± 0,4	100	4 468	
maj 2015	27,7 ± 1,3	6,7 ± 0,7	5,6 ± 0,6	3,6 ± 0,5	7,3 ± 0,8	29,6 ± 1,3	6,2 ± 0,7	10,8 ± 0,9	2,4 ± 0,5	100	87,3 ± 0,9	11,2 ± 0,9	1,4 ± 0,3	100	5 389	
nov 2015	24,9 ± 1,4	7,0 ± 0,8	6,1 ± 0,8	3,4 ± 0,6	7,1 ± 0,8	28,7 ± 1,4	5,6 ± 0,8	15,3 ± 1,2	2,0 ± 0,5	100	86,0 ± 1,1	12,7 ± 1,0	1,3 ± 0,3	100	4 373	
<b>Hela väljarkåren</b>																
maj 2014	23,8 ± 1,3	4,2 ± 0,6	5,0 ± 0,7	3,2 ± 0,5	8,5 ± 0,9	36,8 ± 1,5	8,4 ± 0,9	6,0 ± 0,8	4,0 ± 0,6	100	82,4 ± 1,1	16,3 ± 1,1	1,3 ± 0,3	100	4 757	
nov 2014	24,8 ± 1,3	6,5 ± 0,7	6,6 ± 0,7	3,7 ± 0,6	8,0 ± 0,8	33,1 ± 1,4	6,6 ± 0,7	7,7 ± 0,8	2,9 ± 0,5	100	87,4 ± 0,9	11,0 ± 0,9	1,6 ± 0,3	100	5 072	
maj 2015	27,0 ± 1,2	6,1 ± 0,6	5,4 ± 0,6	3,6 ± 0,5	7,4 ± 0,7	31,2 ± 1,2	6,4 ± 0,7	10,4 ± 0,8	2,4 ± 0,4	100	86,8 ± 0,9	11,9 ± 0,8	1,4 ± 0,3	100	6 067	
nov 2015	25,0 ± 1,3	6,4 ± 0,7	6,0 ± 0,7	3,1 ± 0,5	7,3 ± 0,8	29,9 ± 1,4	5,7 ± 0,7	14,5 ± 1,1	1,9 ± 0,4	100	85,0 ± 1,0	13,7 ± 1,0	1,3 ± 0,3	100	4 972	

Kommentar: Gråmarkerad skattning innebär att förändringen från föregående undersökning är approximativt statistiskt säkerställd.

Till gruppen med utländsk bakgrund räknas utrikes födda personer med två utrikes födda föräldrar samt inrikes födda personer med två utrikes födda föräldrar.

Till gruppen med svensk bakgrund räknas utrikes födda personer med minst en inrikes född förälder samt inrikes födda personer med minst en inrikes född förälder.

För definition av partisypati, se under Definitioner och förklaringar.

Källa: SCB:s Partisypatiundersökning, SCB:s befolkningsregister

Tabell 7 Partisympatier efter kön och civilstånd

Statistiska centralbyrån

	Med partisypati %										S:a	Andel med parti-sympati	Andel vet ej	Andel vägrare	S:a	Antal svar-ande
	M	C	L	KD	MP	S	V	SD	ÖVR	S:a						
<b>Män</b>																
<b>Ej gifta</b>																
maj 2014	24,2 ± 2,5	4,5 ± 1,2	3,9 ± 1,1	1,8 ± 0,8	8,4 ± 1,6	33,4 ± 2,9	9,8 ± 1,8	9,6 ± 1,8	4,4 ± 1,2	100	81,8 ± 2,1	17,4 ± 2,1	0,8 ± 0,5	100	1 322	
nov 2014	26,0 ± 2,5	6,3 ± 1,4	5,6 ± 1,3	2,8 ± 0,9	7,0 ± 1,4	31,0 ± 2,6	6,8 ± 1,4	12,2 ± 1,8	2,3 ± 0,8	100	87,2 ± 1,8	11,5 ± 1,7	1,2 ± 0,6	100	1 417	
maj 2015	26,9 ± 2,3	5,4 ± 1,2	4,5 ± 1,1	1,6 ± 0,7	6,5 ± 1,3	28,8 ± 2,4	7,9 ± 1,4	16,1 ± 2,0	2,3 ± 0,8	100	85,7 ± 1,7	12,9 ± 1,7	1,5 ± 0,6	100	1 641	
nov 2015	22,7 ± 2,4	5,5 ± 1,3	6,1 ± 1,4	1,7 ± 0,7	7,1 ± 1,5	24,9 ± 2,4	5,7 ± 1,3	24,3 ± 2,5	2,1 ± 0,8	100	86,6 ± 1,9	12,4 ± 1,8	0,9 ± 0,5	100	1 363	
<b>Gifta</b>																
maj 2014	28,2 ± 2,8	5,0 ± 1,4	5,1 ± 1,3	4,2 ± 1,3	3,8 ± 1,2	38,4 ± 3,1	6,4 ± 1,6	7,6 ± 1,7	1,4 ± 0,8	100	86,9 ± 2,0	11,5 ± 1,9	1,6 ± 0,7	100	1 125	
nov 2014	28,3 ± 2,8	7,8 ± 1,6	6,6 ± 1,5	4,7 ± 1,3	4,6 ± 1,3	33,4 ± 2,9	4,6 ± 1,3	8,4 ± 1,7	1,7 ± 0,8	100	90,0 ± 1,8	8,3 ± 1,7	1,7 ± 0,7	100	1 146	
maj 2015	28,5 ± 2,5	5,9 ± 1,3	5,5 ± 1,2	5,0 ± 1,2	3,9 ± 1,0	33,4 ± 2,6	4,6 ± 1,2	12,2 ± 1,8	1,0 ± 0,6	100	90,3 ± 1,6	8,3 ± 1,5	1,4 ± 0,6	100	1 467	
nov 2015	27,6 ± 2,7	6,2 ± 1,4	5,4 ± 1,3	4,0 ± 1,1	3,5 ± 1,1	33,2 ± 2,8	4,6 ± 1,3	14,9 ± 2,2	0,5 ± 0,4	100	88,2 ± 1,9	10,7 ± 1,8	1,1 ± 0,6	100	1 240	
<b>Samtliga män</b>																
maj 2014	26,0 ± 1,9	4,7 ± 0,9	4,5 ± 0,9	2,9 ± 0,7	6,3 ± 1,0	35,7 ± 2,1	8,2 ± 1,2	8,7 ± 1,3	3,0 ± 0,8	100	84,1 ± 1,5	14,8 ± 1,4	1,1 ± 0,4	100	2 447	
nov 2014	27,0 ± 1,8	7,0 ± 1,0	6,0 ± 1,0	3,6 ± 0,8	5,9 ± 1,0	32,0 ± 1,9	5,9 ± 1,0	10,5 ± 1,3	2,1 ± 0,6	100	88,4 ± 1,3	10,2 ± 1,2	1,4 ± 0,5	100	2 563	
maj 2015	27,6 ± 1,7	5,6 ± 0,9	4,9 ± 0,8	3,2 ± 0,6	5,3 ± 0,8	30,9 ± 1,7	6,4 ± 0,9	14,4 ± 1,4	1,7 ± 0,5	100	87,7 ± 1,2	10,8 ± 1,1	1,5 ± 0,4	100	3 108	
nov 2015	24,9 ± 1,8	5,8 ± 1,0	5,8 ± 1,0	2,7 ± 0,7	5,5 ± 0,9	28,7 ± 1,8	5,2 ± 0,9	20,0 ± 1,7	1,4 ± 0,5	100	87,3 ± 1,3	11,7 ± 1,3	1,0 ± 0,4	100	2 603	
<b>Kvinnor</b>																
<b>Ej gifta</b>																
maj 2014	17,5 ± 2,3	3,2 ± 1,1	4,5 ± 1,3	2,3 ± 0,9	13,1 ± 2,1	37,9 ± 3,0	10,5 ± 1,9	3,9 ± 1,2	7,0 ± 1,6	100	78,5 ± 2,3	19,9 ± 2,3	1,6 ± 0,7	100	1 273	
nov 2014	20,5 ± 2,3	5,5 ± 1,3	6,5 ± 1,4	3,0 ± 1,0	12,0 ± 1,9	33,4 ± 2,7	8,4 ± 1,6	5,6 ± 1,4	5,1 ± 1,3	100	85,3 ± 1,9	13,2 ± 1,8	1,5 ± 0,6	100	1 373	
maj 2015	25,0 ± 2,4	6,7 ± 1,3	5,2 ± 1,2	3,0 ± 0,9	10,9 ± 1,7	30,8 ± 2,5	7,8 ± 1,5	6,3 ± 1,4	4,3 ± 1,1	100	85,1 ± 1,8	13,7 ± 1,8	1,2 ± 0,5	100	1 575	
nov 2015	22,4 ± 2,6	7,5 ± 1,6	5,2 ± 1,3	3,0 ± 1,0	11,1 ± 1,9	31,0 ± 2,8	7,4 ± 1,6	9,1 ± 1,8	3,2 ± 1,1	100	83,1 ± 2,1	15,3 ± 2,1	1,6 ± 0,7	100	1 265	
<b>Gifta</b>																
maj 2014	26,5 ± 3,0	4,3 ± 1,4	7,1 ± 1,7	4,9 ± 1,5	7,9 ± 1,8	37,8 ± 3,3	6,3 ± 1,6	2,7 ± 1,1	2,5 ± 1,1	100	84,0 ± 2,3	15,0 ± 2,3	1,0 ± 0,6	100	1 037	
nov 2014	25,1 ± 2,7	6,9 ± 1,6	8,2 ± 1,7	4,9 ± 1,3	7,6 ± 1,7	35,2 ± 3,0	6,1 ± 1,5	4,0 ± 1,2	2,0 ± 0,9	100	87,8 ± 2,0	10,1 ± 1,8	2,1 ± 0,9	100	1 136	
maj 2015	28,3 ± 2,6	6,3 ± 1,4	6,7 ± 1,4	5,2 ± 1,2	8,1 ± 1,6	32,3 ± 2,7	4,6 ± 1,2	6,7 ± 1,5	1,8 ± 0,8	100	86,7 ± 1,8	11,8 ± 1,8	1,5 ± 0,7	100	1 384	
nov 2015	28,6 ± 3,0	6,4 ± 1,6	7,5 ± 1,7	4,4 ± 1,3	6,9 ± 1,7	31,5 ± 3,1	4,8 ± 1,4	8,3 ± 1,9	1,5 ± 0,8	100	82,2 ± 2,3	16,1 ± 2,2	1,6 ± 0,7	100	1 104	
<b>Samtliga kvinnor</b>																
maj 2014	21,5 ± 1,9	3,7 ± 0,9	5,6 ± 1,0	3,5 ± 0,8	10,8 ± 1,4	37,9 ± 2,2	8,7 ± 1,3	3,4 ± 0,9	5,0 ± 1,0	100	80,8 ± 1,7	17,8 ± 1,6	1,4 ± 0,5	100	2 310	
nov 2014	22,5 ± 1,8	6,1 ± 1,0	7,2 ± 1,1	3,8 ± 0,8	10,1 ± 1,3	34,2 ± 2,0	7,4 ± 1,1	4,9 ± 0,9	3,7 ± 0,8	100	86,3 ± 1,4	11,9 ± 1,3	1,8 ± 0,5	100	2 509	
maj 2015	26,5 ± 1,7	6,5 ± 1,0	5,9 ± 0,9	4,0 ± 0,8	9,6 ± 1,2	31,5 ± 1,8	6,4 ± 1,0	6,5 ± 1,0	3,2 ± 0,7	100	85,8 ± 1,3	12,9 ± 1,3	1,3 ± 0,4	100	2 959	
nov 2015	25,1 ± 2,0	7,0 ± 1,1	6,2 ± 1,0	3,6 ± 0,8	9,3 ± 1,3	31,2 ± 2,1	6,3 ± 1,1	8,8 ± 1,3	2,5 ± 0,7	100	82,7 ± 1,6	15,7 ± 1,5	1,6 ± 0,5	100	2 369	

Tabell 7 Partisympatier efter kön och civilstånd

36

	Med partisypati %										S:a	Andel med parti-sympati	Andel vet ej	Andel vägrare	S:a	Antal svar-ande
	M	C	L	KD	MP	S	V	SD	ÖVR	S:a						
<b>Samtliga</b>																
<b>Ej gifta</b>																
maj 2014	20,8 ± 1,7	3,9 ± 0,8	4,2 ± 0,8	2,1 ± 0,6	10,8 ± 1,3	35,7 ± 2,1	10,2 ± 1,3	6,7 ± 1,1	5,7 ± 1,0	100	80,1 ± 1,6	18,7 ± 1,5	1,2 ± 0,4	100	2 595	
nov 2014	23,3 ± 1,7	5,9 ± 1,0	6,0 ± 0,9	2,9 ± 0,7	9,5 ± 1,2	32,2 ± 1,9	7,6 ± 1,1	8,9 ± 1,1	3,7 ± 0,8	100	86,2 ± 1,3	12,4 ± 1,3	1,4 ± 0,4	100	2 790	
maj 2015	25,9 ± 1,7	6,0 ± 0,9	4,8 ± 0,8	2,3 ± 0,6	8,7 ± 1,1	29,8 ± 1,7	7,9 ± 1,0	11,2 ± 1,2	3,3 ± 0,7	100	85,4 ± 1,3	13,3 ± 1,2	1,3 ± 0,4	100	3 216	
nov 2015	22,5 ± 1,8	6,5 ± 1,0	5,6 ± 0,9	2,3 ± 0,6	9,1 ± 1,2	28,0 ± 1,9	6,6 ± 1,1	16,7 ± 1,5	2,7 ± 0,7	100	84,8 ± 1,4	13,9 ± 1,4	1,3 ± 0,4	100	2 628	
<b>Gifta</b>																
maj 2014	27,3 ± 2,0	4,6 ± 1,0	6,1 ± 1,1	4,5 ± 1,0	5,8 ± 1,1	38,1 ± 2,2	6,3 ± 1,1	5,2 ± 1,0	1,9 ± 0,6	100	85,5 ± 1,5	13,2 ± 1,5	1,3 ± 0,5	100	2 162	
nov 2014	26,7 ± 1,9	7,3 ± 1,1	7,4 ± 1,1	4,8 ± 0,9	6,1 ± 1,0	34,3 ± 2,1	5,4 ± 1,0	6,2 ± 1,1	1,8 ± 0,6	100	88,9 ± 1,3	9,2 ± 1,2	1,9 ± 0,6	100	2 282	
maj 2015	28,4 ± 1,8	6,1 ± 0,9	6,1 ± 0,9	5,1 ± 0,8	5,9 ± 0,9	32,9 ± 1,9	4,6 ± 0,8	9,5 ± 1,2	1,4 ± 0,5	100	88,5 ± 1,2	10,1 ± 1,2	1,5 ± 0,5	100	2 851	
nov 2015	28,1 ± 2,0	6,3 ± 1,1	6,5 ± 1,1	4,2 ± 0,9	5,2 ± 1,0	32,4 ± 2,1	4,7 ± 0,9	11,7 ± 1,4	1,0 ± 0,4	100	85,2 ± 1,5	13,4 ± 1,4	1,4 ± 0,5	100	2 344	
<b>Hela väljarkåren</b>																
maj 2014	23,8 ± 1,3	4,2 ± 0,6	5,0 ± 0,7	3,2 ± 0,5	8,5 ± 0,9	36,8 ± 1,5	8,4 ± 0,9	6,0 ± 0,8	4,0 ± 0,6	100	82,4 ± 1,1	16,3 ± 1,1	1,3 ± 0,3	100	4 757	
nov 2014	24,8 ± 1,3	6,5 ± 0,7	6,6 ± 0,7	3,7 ± 0,6	8,0 ± 0,8	33,1 ± 1,4	6,6 ± 0,7	7,7 ± 0,8	2,9 ± 0,5	100	87,4 ± 0,9	11,0 ± 0,9	1,6 ± 0,3	100	5 072	
maj 2015	27,0 ± 1,2	6,1 ± 0,6	5,4 ± 0,6	3,6 ± 0,5	7,4 ± 0,7	31,2 ± 1,2	6,4 ± 0,7	10,4 ± 0,8	2,4 ± 0,4	100	86,8 ± 0,9	11,9 ± 0,8	1,4 ± 0,3	100	6 067	
nov 2015	25,0 ± 1,3	6,4 ± 0,7	6,0 ± 0,7	3,1 ± 0,5	7,3 ± 0,8	29,9 ± 1,4	5,7 ± 0,7	14,5 ± 1,1	1,9 ± 0,4	100	85,0 ± 1,0	13,7 ± 1,0	1,3 ± 0,3	100	4 972	

Kommentar: Gråmarkerad skattning innebär att förändringen från föregående undersökning är approximativt statistiskt säkerställd.

Till gifta räknas gifta och registrerade partners. För definition av partisypati, se under Definitioner och förklaringar.

Källa: SCB:s Partisypatiundersökning, SCB:s befolkningsregister

**Tabell 8 Partisympatier efter kön och med/utan barn under 18 år**

Statistiska centralbyrån

	Med partisypati %										S:a	Andel med parti-sympati	Andel vet ej	Andel vägrare	S:a	Antal svarande
	M	C	L	KD	MP	S	V	SD	ÖVR	S:a						
<b>Män</b>																
<b>Utan barn</b>																
maj 2014	23,9 ± 2,1	4,9 ± 1,1	4,4 ± 1,0	3,1 ± 0,9	6,5 ± 1,2	35,7 ± 2,4	9,1 ± 1,5	8,8 ± 1,5	3,6 ± 0,9	100	83,3 ± 1,7	15,5 ± 1,7	1,2 ± 0,5	100	1 861	
nov 2014	25,5 ± 2,1	6,8 ± 1,2	5,5 ± 1,1	3,7 ± 0,9	5,5 ± 1,1	34,0 ± 2,2	6,2 ± 1,2	10,8 ± 1,5	2,2 ± 0,7	100	87,9 ± 1,5	10,6 ± 1,4	1,5 ± 0,5	100	1 954	
maj 2015	26,2 ± 1,9	5,7 ± 1,0	4,6 ± 0,9	3,0 ± 0,7	4,9 ± 0,9	32,2 ± 2,0	6,4 ± 1,1	15,1 ± 1,6	1,9 ± 0,6	100	87,1 ± 1,4	11,2 ± 1,3	1,6 ± 0,5	100	2 378	
nov 2015	23,3 ± 2,0	5,6 ± 1,1	6,0 ± 1,1	2,5 ± 0,7	5,3 ± 1,1	30,6 ± 2,2	5,4 ± 1,1	19,8 ± 1,9	1,4 ± 0,6	100	88,1 ± 1,5	11,0 ± 1,5	1,0 ± 0,4	100	1 948	
<b>Med barn</b>																
maj 2014	32,6 ± 4,1	4,1 ± 1,7	4,7 ± 1,8	2,2 ± 1,3	5,7 ± 1,9	35,6 ± 4,3	5,7 ± 2,0	8,1 ± 2,5	1,4 ± 1,0	100	86,5 ± 2,8	12,7 ± 2,8	0,8 ± 0,7	100	586	
nov 2014	31,7 ± 3,9	7,4 ± 2,2	7,7 ± 2,3	3,4 ± 1,5	7,4 ± 2,1	26,0 ± 3,7	4,9 ± 1,8	9,8 ± 2,6	1,7 ± 1,1	100	90,1 ± 2,5	8,8 ± 2,3	1,1 ± 0,8	100	609	
maj 2015	32,0 ± 3,6	5,2 ± 1,7	6,1 ± 1,7	3,6 ± 1,4	6,4 ± 1,8	27,0 ± 3,5	6,5 ± 1,9	12,2 ± 2,6	1,1 ± 0,8	100	89,5 ± 2,3	9,6 ± 2,2	0,9 ± 0,7	100	730	
nov 2015	30,0 ± 3,8	6,4 ± 2,0	5,3 ± 1,8	3,3 ± 1,4	6,0 ± 1,9	22,8 ± 3,5	4,5 ± 1,7	20,6 ± 3,5	1,1 ± 0,9	100	85,2 ± 2,9	13,6 ± 2,8	1,2 ± 0,9	100	655	
<b>Samtliga män</b>																
maj 2014	26,0 ± 1,9	4,7 ± 0,9	4,5 ± 0,9	2,9 ± 0,7	6,3 ± 1,0	35,7 ± 2,1	8,2 ± 1,2	8,7 ± 1,3	3,0 ± 0,8	100	84,1 ± 1,5	14,8 ± 1,4	1,1 ± 0,4	100	2 447	
nov 2014	27,0 ± 1,8	7,0 ± 1,0	6,0 ± 1,0	3,6 ± 0,8	5,9 ± 1,0	32,0 ± 1,9	5,9 ± 1,0	10,5 ± 1,3	2,1 ± 0,6	100	88,4 ± 1,3	10,2 ± 1,2	1,4 ± 0,5	100	2 563	
maj 2015	27,6 ± 1,7	5,6 ± 0,9	4,9 ± 0,8	3,2 ± 0,6	5,3 ± 0,8	30,9 ± 1,7	6,4 ± 0,9	14,4 ± 1,4	1,7 ± 0,5	100	87,7 ± 1,2	10,8 ± 1,1	1,5 ± 0,4	100	3 108	
nov 2015	24,9 ± 1,8	5,8 ± 1,0	5,8 ± 1,0	2,7 ± 0,7	5,5 ± 0,9	28,7 ± 1,8	5,2 ± 0,9	20,0 ± 1,7	1,4 ± 0,5	100	87,3 ± 1,3	11,7 ± 1,3	1,0 ± 0,4	100	2 603	
<b>Kvinnor</b>																
<b>Utan barn</b>																
maj 2014	20,7 ± 2,1	3,8 ± 1,0	5,7 ± 1,2	3,3 ± 0,9	9,7 ± 1,6	39,2 ± 2,6	8,2 ± 1,5	3,7 ± 1,0	5,7 ± 1,3	100	80,6 ± 1,9	18,3 ± 1,9	1,2 ± 0,5	100	1 723	
nov 2014	21,2 ± 2,1	6,8 ± 1,3	7,1 ± 1,3	3,7 ± 0,9	9,5 ± 1,5	35,4 ± 2,4	6,7 ± 1,3	5,2 ± 1,1	4,3 ± 1,0	100	85,2 ± 1,7	12,6 ± 1,6	2,2 ± 0,7	100	1 824	
maj 2015	24,6 ± 2,0	6,7 ± 1,1	5,7 ± 1,0	4,2 ± 0,9	8,6 ± 1,3	33,0 ± 2,1	6,4 ± 1,2	7,0 ± 1,2	3,6 ± 0,9	100	85,3 ± 1,5	13,2 ± 1,5	1,5 ± 0,5	100	2 217	
nov 2015	23,4 ± 2,2	8,0 ± 1,4	5,9 ± 1,2	3,5 ± 1,0	8,6 ± 1,5	32,4 ± 2,4	6,6 ± 1,3	9,0 ± 1,5	2,6 ± 0,9	100	83,2 ± 1,8	15,1 ± 1,7	1,7 ± 0,6	100	1 741	
<b>Med barn</b>																
maj 2014	23,7 ± 3,8	3,6 ± 1,6	5,3 ± 1,9	3,9 ± 1,8	13,7 ± 3,0	34,3 ± 4,3	9,8 ± 2,7	2,7 ± 1,5	3,1 ± 1,6	100	81,5 ± 3,2	16,6 ± 3,1	1,9 ± 1,1	100	587	
nov 2014	25,5 ± 3,4	4,4 ± 1,6	7,4 ± 2,1	4,3 ± 1,6	11,5 ± 2,5	31,1 ± 3,8	9,2 ± 2,3	4,1 ± 1,6	2,5 ± 1,3	100	89,2 ± 2,4	10,1 ± 2,3	0,7 ± 0,6	100	685	
maj 2015	31,6 ± 3,6	5,9 ± 1,8	6,3 ± 1,8	3,4 ± 1,4	12,3 ± 2,5	27,2 ± 3,5	6,3 ± 1,9	5,1 ± 1,8	2,0 ± 1,0	100	87,4 ± 2,5	11,8 ± 2,4	0,8 ± 0,7	100	742	
nov 2015	29,5 ± 4,0	4,7 ± 1,8	7,2 ± 2,2	3,8 ± 1,6	10,9 ± 2,6	28,3 ± 4,0	5,4 ± 2,0	8,0 ± 2,5	2,2 ± 1,2	100	81,6 ± 3,1	17,1 ± 3,0	1,3 ± 0,9	100	628	
<b>Samtliga kvinnor</b>																
maj 2014	21,5 ± 1,9	3,7 ± 0,9	5,6 ± 1,0	3,5 ± 0,8	10,8 ± 1,4	37,9 ± 2,2	8,7 ± 1,3	3,4 ± 0,9	5,0 ± 1,0	100	80,8 ± 1,7	17,8 ± 1,6	1,4 ± 0,5	100	2 310	
nov 2014	22,5 ± 1,8	6,1 ± 1,0	7,2 ± 1,1	3,8 ± 0,8	10,1 ± 1,3	34,2 ± 2,0	7,4 ± 1,1	4,9 ± 0,9	3,7 ± 0,8	100	86,3 ± 1,4	11,9 ± 1,3	1,8 ± 0,5	100	2 509	
maj 2015	26,5 ± 1,7	6,5 ± 1,0	5,9 ± 0,9	4,0 ± 0,8	9,6 ± 1,2	31,5 ± 1,8	6,4 ± 1,0	6,5 ± 1,0	3,2 ± 0,7	100	85,8 ± 1,3	12,9 ± 1,3	1,3 ± 0,4	100	2 959	
nov 2015	25,1 ± 2,0	7,0 ± 1,1	6,2 ± 1,0	3,6 ± 0,8	9,3 ± 1,3	31,2 ± 2,1	6,3 ± 1,1	8,8 ± 1,3	2,5 ± 0,7	100	82,7 ± 1,6	15,7 ± 1,5	1,6 ± 0,5	100	2 369	

**Tabell 8 Partisympatier efter kön och med/utan barn under 18 år**

38

	Med partisypati %										S:a	Andel med parti-sympati	Andel vet ej	Andel vägrare	S:a	Antal svarande
	M	C	L	KD	MP	S	V	SD	ÖVR	S:a						
<b>Samtliga</b>																
<b>Utan barn</b>																
maj 2014	22,3 ± 1,5	4,4 ± 0,7	5,1 ± 0,8	3,2 ± 0,6	8,1 ± 1,0	37,4 ± 1,7	8,6 ± 1,0	6,3 ± 0,9	4,6 ± 0,8	100	81,9 ± 1,3	16,9 ± 1,3	1,2 ± 0,4	100	3 584	
nov 2014	23,4 ± 1,5	6,8 ± 0,9	6,3 ± 0,8	3,7 ± 0,6	7,4 ± 0,9	34,7 ± 1,6	6,4 ± 0,9	8,1 ± 0,9	3,2 ± 0,6	100	86,6 ± 1,1	11,6 ± 1,1	1,9 ± 0,4	100	3 778	
maj 2015	25,4 ± 1,4	6,2 ± 0,8	5,1 ± 0,7	3,6 ± 0,6	6,8 ± 0,8	32,6 ± 1,5	6,4 ± 0,8	11,1 ± 1,0	2,8 ± 0,5	100	86,2 ± 1,0	12,2 ± 1,0	1,6 ± 0,4	100	4 595	
nov 2015	23,3 ± 1,5	6,8 ± 0,9	5,9 ± 0,8	3,0 ± 0,6	6,9 ± 0,9	31,4 ± 1,6	6,0 ± 0,9	14,6 ± 1,2	2,0 ± 0,5	100	85,6 ± 1,2	13,0 ± 1,1	1,3 ± 0,4	100	3 689	
<b>Med barn</b>																
maj 2014	28,0 ± 2,8	3,8 ± 1,2	5,0 ± 1,3	3,1 ± 1,1	9,8 ± 1,8	34,9 ± 3,0	7,8 ± 1,7	5,3 ± 1,4	2,3 ± 1,0	100	83,9 ± 2,2	14,7 ± 2,1	1,4 ± 0,7	100	1 173	
nov 2014	28,3 ± 2,6	5,8 ± 1,3	7,6 ± 1,5	3,9 ± 1,1	9,6 ± 1,7	28,8 ± 2,6	7,2 ± 1,5	6,7 ± 1,5	2,1 ± 0,9	100	89,6 ± 1,7	9,5 ± 1,7	0,9 ± 0,5	100	1 294	
maj 2015	31,8 ± 2,6	5,6 ± 1,2	6,2 ± 1,3	3,5 ± 1,0	9,4 ± 1,6	27,1 ± 2,5	6,4 ± 1,3	8,5 ± 1,6	1,5 ± 0,7	100	88,4 ± 1,7	10,8 ± 1,7	0,9 ± 0,5	100	1 472	
nov 2015	29,7 ± 2,8	5,5 ± 1,3	6,3 ± 1,4	3,5 ± 1,1	8,5 ± 1,7	25,7 ± 2,7	5,0 ± 1,3	14,0 ± 2,1	1,7 ± 0,8	100	83,2 ± 2,1	15,5 ± 2,1	1,3 ± 0,6	100	1 283	
<b>Hela väljarkåren</b>																
maj 2014	23,8 ± 1,3	4,2 ± 0,6	5,0 ± 0,7	3,2 ± 0,5	8,5 ± 0,9	36,8 ± 1,5	8,4 ± 0,9	6,0 ± 0,8	4,0 ± 0,6	100	82,4 ± 1,1	16,3 ± 1,1	1,3 ± 0,3	100	4 757	
nov 2014	24,8 ± 1,3	6,5 ± 0,7	6,6 ± 0,7	3,7 ± 0,6	8,0 ± 0,8	33,1 ± 1,4	6,6 ± 0,7	7,7 ± 0,8	2,9 ± 0,5	100	87,4 ± 0,9	11,0 ± 0,9	1,6 ± 0,3	100	5 072	
maj 2015	27,0 ± 1,2	6,1 ± 0,6	5,4 ± 0,6	3,6 ± 0,5	7,4 ± 0,7	31,2 ± 1,2	6,4 ± 0,7	10,4 ± 0,8	2,4 ± 0,4	100	86,8 ± 0,9	11,9 ± 0,8	1,4 ± 0,3	100	6 067	
nov 2015	25,0 ± 1,3	6,4 ± 0,7	6,0 ± 0,7	3,1 ± 0,5	7,3 ± 0,8	29,9 ± 1,4	5,7 ± 0,7	14,5 ± 1,1	1,9 ± 0,4	100	85,0 ± 1,0	13,7 ± 1,0	1,3 ± 0,3	100	4 972	

Kommentar: Gråmarkerad skattning innebär att förändringen från föregående undersökning är approximativt statistiskt säkerställd.

Med barn avses barn under 18 år boende i hushållet. För definition av partisypati, se under Definitioner och förklaringar.

Källa: SCB:s Partisypatiundersökning, SCB:s befolkningsregister



Tabell 9 Partisympatier efter kön och inkomst

	Med partisynpatii %										S:a	Andel med parti-synpatii	Andel vet ej	Andel vägrare	S:a	Antal svarande		
	M	C	L	KD	MP	S	V	SD	ÖVR	S:a								
<b>Män</b>																		
<b>0 kr sammanräknad inkomst</b>																		
maj 2014	Gruppen är för liten för att redovisas.																	127
nov 2014	Gruppen är för liten för att redovisas.																	117
maj 2015	Gruppen är för liten för att redovisas.																	120
nov 2015	Gruppen är för liten för att redovisas.																	96
<b>0 - 20 %</b>																		
maj 2014	22,2 ± 5,0	6,3 ± 2,9	3,0 ± 2,0	2,7 ± 2,0	14,6 ± 4,3	27,0 ± 5,4	8,1 ± 3,2	9,9 ± 3,7	6,2 ± 2,9	100	76,4 ± 4,5	22,8 ± 4,5	0,9 ± 1,0	100	349			
nov 2014	25,6 ± 5,2	7,9 ± 3,2	5,6 ± 2,7	3,3 ± 2,1	9,4 ± 3,5	30,3 ± 5,5	7,2 ± 3,1	7,3 ± 3,1	3,4 ± 2,1	100	85,1 ± 3,9	14,0 ± 3,8	0,9 ± 1,0	100	321			
maj 2015	28,3 ± 5,0	4,6 ± 2,3	4,4 ± 2,3	1,2 ± 1,1	8,0 ± 3,0	28,3 ± 5,1	7,2 ± 2,9	12,7 ± 3,7	5,3 ± 2,5	100	79,0 ± 4,1	19,6 ± 4,0	1,4 ± 1,1	100	396			
nov 2015	24,3 ± 5,3	2,7 ± 1,9	6,0 ± 2,9	3,1 ± 2,2	9,1 ± 3,5	19,3 ± 4,8	6,9 ± 3,0	25,0 ± 5,3	3,5 ± 2,3	100	82,8 ± 4,3	16,5 ± 4,2	0,7 ± 0,8	100	315			
<b>21 - 40 %</b>																		
maj 2014	14,8 ± 4,2	8,0 ± 3,1	3,8 ± 2,3	2,7 ± 1,9	4,4 ± 2,4	41,8 ± 5,8	11,3 ± 3,9	10,3 ± 3,6	2,7 ± 2,0	100	83,5 ± 4,1	15,1 ± 3,9	1,4 ± 1,2	100	333			
nov 2014	15,7 ± 4,1	9,1 ± 3,1	2,5 ± 1,7	3,6 ± 2,0	5,7 ± 2,7	42,7 ± 5,5	6,7 ± 2,9	11,7 ± 3,6	2,2 ± 1,6	100	87,1 ± 3,5	11,5 ± 3,4	1,3 ± 1,2	100	359			
maj 2015	15,6 ± 3,6	6,9 ± 2,4	2,0 ± 1,4	4,5 ± 2,0	3,7 ± 1,9	41,9 ± 4,9	7,7 ± 2,7	17,2 ± 3,7	0,5 ± 0,7	100	89,3 ± 2,9	9,4 ± 2,8	1,3 ± 1,1	100	448			
nov 2015	14,4 ± 4,0	5,9 ± 2,5	3,7 ± 2,1	3,2 ± 1,9	5,6 ± 2,6	39,2 ± 5,5	6,8 ± 2,8	20,5 ± 4,6	0,7 ± 1,0	100	86,4 ± 3,7	12,2 ± 3,5	1,4 ± 1,2	100	355			
<b>41 - 60 %</b>																		
maj 2014	15,3 ± 3,9	5,2 ± 2,4	4,9 ± 2,3	3,3 ± 1,9	4,6 ± 2,3	44,3 ± 5,5	8,5 ± 3,0	10,9 ± 3,5	3,0 ± 1,9	100	83,7 ± 3,8	14,5 ± 3,6	1,8 ± 1,3	100	389			
nov 2014	23,4 ± 4,4	6,4 ± 2,5	5,8 ± 2,4	2,5 ± 1,5	5,4 ± 2,3	34,6 ± 4,9	6,2 ± 2,4	13,6 ± 3,6	2,1 ± 1,5	100	86,0 ± 3,4	12,1 ± 3,2	1,9 ± 1,3	100	425			
maj 2015	19,5 ± 3,8	5,7 ± 2,1	4,2 ± 1,9	2,6 ± 1,5	3,5 ± 1,8	37,2 ± 4,5	8,9 ± 2,7	16,8 ± 3,6	1,7 ± 1,3	100	87,2 ± 3,0	10,9 ± 2,8	1,9 ± 1,2	100	512			
nov 2015	20,3 ± 4,1	6,4 ± 2,5	5,1 ± 2,2	2,1 ± 1,4	3,3 ± 1,8	34,9 ± 4,8	6,0 ± 2,4	20,0 ± 4,1	1,8 ± 1,4	100	88,6 ± 3,1	11,3 ± 3,1	0,2 ± 0,3	100	437			
<b>61 - 80 %</b>																		
maj 2014	21,2 ± 4,0	3,1 ± 1,7	4,7 ± 2,0	3,1 ± 1,6	4,1 ± 1,8	42,6 ± 4,9	9,9 ± 2,9	9,3 ± 2,9	2,0 ± 1,4	100	84,3 ± 3,3	13,9 ± 3,2	1,8 ± 1,1	100	477			
nov 2014	22,0 ± 3,7	5,6 ± 2,0	6,7 ± 2,2	3,9 ± 1,7	5,0 ± 1,9	37,0 ± 4,3	7,0 ± 2,3	11,7 ± 2,9	1,0 ± 0,9	100	88,6 ± 2,7	9,5 ± 2,6	1,9 ± 1,1	100	552			
maj 2015	26,0 ± 3,6	5,6 ± 1,8	4,4 ± 1,6	1,8 ± 1,0	5,9 ± 1,8	32,7 ± 3,8	6,8 ± 2,0	16,3 ± 3,0	0,6 ± 0,6	100	87,0 ± 2,6	11,2 ± 2,4	1,7 ± 1,0	100	697			
nov 2015	20,3 ± 3,4	6,9 ± 2,2	4,3 ± 1,7	1,8 ± 1,1	4,7 ± 1,7	33,1 ± 4,0	5,2 ± 1,8	23,3 ± 3,6	0,4 ± 0,5	100	89,0 ± 2,6	9,4 ± 2,4	1,6 ± 1,0	100	618			
<b>81 - 100 %</b>																		
maj 2014	41,7 ± 3,7	3,2 ± 1,3	4,9 ± 1,5	2,7 ± 1,2	5,3 ± 1,6	28,8 ± 3,5	4,8 ± 1,6	6,5 ± 1,9	2,0 ± 1,1	100	91,0 ± 2,1	8,4 ± 2,0	0,6 ± 0,5	100	772			
nov 2014	39,8 ± 3,6	6,9 ± 1,9	7,6 ± 1,9	3,8 ± 1,3	4,4 ± 1,5	23,3 ± 3,1	3,6 ± 1,4	8,6 ± 2,1	2,0 ± 1,1	100	92,6 ± 1,8	6,4 ± 1,7	0,9 ± 0,7	100	789			
maj 2015	38,4 ± 3,3	5,6 ± 1,5	7,5 ± 1,7	4,7 ± 1,4	4,7 ± 1,4	22,8 ± 2,8	4,3 ± 1,4	10,5 ± 2,1	1,4 ± 0,8	100	92,8 ± 1,7	6,0 ± 1,6	1,2 ± 0,7	100	935			
nov 2015	37,6 ± 3,7	5,9 ± 1,7	8,5 ± 2,1	3,8 ± 1,4	4,5 ± 1,5	21,9 ± 3,1	3,0 ± 1,3	14,0 ± 2,7	0,8 ± 0,7	100	89,2 ± 2,3	9,8 ± 2,2	1,0 ± 0,7	100	782			
<b>Samtliga män</b>																		
maj 2014	26,0 ± 1,9	4,7 ± 0,9	4,5 ± 0,9	2,9 ± 0,7	6,3 ± 1,0	35,7 ± 2,1	8,2 ± 1,2	8,7 ± 1,3	3,0 ± 0,8	100	84,1 ± 1,5	14,8 ± 1,4	1,1 ± 0,4	100	2 447			
nov 2014	27,0 ± 1,8	7,0 ± 1,0	6,0 ± 1,0	3,6 ± 0,8	5,9 ± 1,0	32,0 ± 1,9	5,9 ± 1,0	10,5 ± 1,3	2,1 ± 0,6	100	88,4 ± 1,3	10,2 ± 1,2	1,4 ± 0,5	100	2 563			
maj 2015	27,6 ± 1,7	5,6 ± 0,9	4,9 ± 0,8	3,2 ± 0,6	5,3 ± 0,8	30,9 ± 1,7	6,4 ± 0,9	14,4 ± 1,4	1,7 ± 0,5	100	87,7 ± 1,2	10,8 ± 1,1	1,5 ± 0,4	100	3 108			
nov 2015	24,9 ± 1,8	5,8 ± 1,0	5,8 ± 1,0	2,7 ± 0,7	5,5 ± 0,9	28,7 ± 1,8	5,2 ± 0,9	20,0 ± 1,7	1,4 ± 0,5	100	87,3 ± 1,3	11,7 ± 1,3	1,0 ± 0,4	100	2 603			

Tabell 9 Partisympatier efter kön och inkomst

	Med partisypati %										S:a	Andel parti-sympati	Andel vet ej	Andel vägrare	S:a	Antal svarande	
	M	C	L	KD	MP	S	V	SD	ÖVR	S:a							
<b>Kvinnor</b>																	
<b>0 kr sammanräknad inkomst</b>																	
maj 2014	Gruppen är för liten för att redovisas.																84
nov 2014	Gruppen är för liten för att redovisas.																77
maj 2015	Gruppen är för liten för att redovisas.																86
nov 2015	Gruppen är för liten för att redovisas.																70
<b>0 - 20 %</b>																	
maj 2014	16,9 ± 3,7	4,4 ± 2,0	4,2 ± 2,0	2,6 ± 1,6	13,6 ± 3,5	33,3 ± 4,8	10,4 ± 3,1	5,6 ± 2,4	8,9 ± 2,9	100	77,8 ± 3,8	20,8 ± 3,7	1,4 ± 1,0	100	488		
nov 2014	18,8 ± 3,7	6,6 ± 2,3	5,9 ± 2,2	3,6 ± 1,8	15,3 ± 3,5	28,4 ± 4,3	8,6 ± 2,7	6,5 ± 2,3	6,2 ± 2,3	100	83,2 ± 3,3	15,9 ± 3,3	0,9 ± 0,8	100	513		
maj 2015	23,6 ± 3,7	7,7 ± 2,3	4,1 ± 1,7	3,6 ± 1,6	10,8 ± 2,8	29,1 ± 4,0	8,5 ± 2,5	7,5 ± 2,3	5,1 ± 2,0	100	84,0 ± 3,0	14,8 ± 3,0	1,2 ± 0,9	100	603		
nov 2015	20,7 ± 4,3	7,7 ± 2,7	5,1 ± 2,3	2,5 ± 1,6	10,1 ± 3,2	29,3 ± 4,8	9,7 ± 3,2	9,8 ± 3,1	5,2 ± 2,3	100	82,3 ± 3,7	16,3 ± 3,6	1,4 ± 1,2	100	430		
<b>21 - 40 %</b>																	
maj 2014	16,5 ± 3,7	3,6 ± 1,9	4,0 ± 2,0	5,7 ± 2,4	6,8 ± 2,6	47,0 ± 5,1	7,2 ± 2,6	5,1 ± 2,3	4,2 ± 2,1	100	78,3 ± 3,8	20,2 ± 3,7	1,5 ± 1,1	100	481		
nov 2014	17,2 ± 3,4	6,1 ± 2,2	5,0 ± 2,0	6,3 ± 2,1	5,7 ± 2,2	44,1 ± 4,5	6,7 ± 2,3	7,5 ± 2,4	1,3 ± 1,1	100	84,7 ± 3,1	12,8 ± 2,9	2,5 ± 1,3	100	569		
maj 2015	18,8 ± 3,3	5,9 ± 1,9	5,7 ± 1,9	5,8 ± 2,0	5,4 ± 1,9	41,0 ± 4,1	5,5 ± 1,9	9,3 ± 2,4	2,6 ± 1,5	100	83,5 ± 2,9	14,8 ± 2,7	1,8 ± 1,0	100	680		
nov 2015	19,7 ± 3,8	8,7 ± 2,7	5,0 ± 2,1	5,0 ± 2,1	6,1 ± 2,4	38,4 ± 4,7	3,3 ± 1,7	12,1 ± 3,2	1,7 ± 1,3	100	80,6 ± 3,5	16,8 ± 3,3	2,6 ± 1,4	100	529		
<b>41 - 60 %</b>																	
maj 2014	21,1 ± 4,1	4,8 ± 2,1	2,9 ± 1,6	4,2 ± 2,0	8,0 ± 2,7	45,9 ± 5,0	8,8 ± 2,9	2,4 ± 1,6	2,0 ± 1,3	100	81,2 ± 3,6	17,5 ± 3,6	1,2 ± 1,0	100	473		
nov 2014	19,9 ± 3,7	7,7 ± 2,5	5,5 ± 2,1	3,7 ± 1,7	7,2 ± 2,3	39,7 ± 4,6	7,3 ± 2,4	5,5 ± 2,2	3,6 ± 1,8	100	87,7 ± 2,9	10,6 ± 2,8	1,7 ± 1,1	100	515		
maj 2015	23,6 ± 3,8	6,6 ± 2,2	3,7 ± 1,6	4,3 ± 1,7	9,4 ± 2,6	34,7 ± 4,3	7,4 ± 2,4	7,3 ± 2,4	2,9 ± 1,5	100	86,8 ± 2,8	12,1 ± 2,7	1,1 ± 0,9	100	575		
nov 2015	22,0 ± 4,1	5,6 ± 2,2	4,7 ± 2,0	3,3 ± 1,7	8,8 ± 2,8	36,7 ± 4,7	7,8 ± 2,6	9,0 ± 2,9	1,9 ± 1,3	100	80,6 ± 3,6	17,8 ± 3,4	1,6 ± 1,1	100	507		
<b>61 - 80 %</b>																	
maj 2014	23,5 ± 4,4	2,5 ± 1,7	6,9 ± 2,6	1,4 ± 1,1	13,1 ± 3,6	36,4 ± 5,1	9,5 ± 3,0	2,3 ± 1,6	4,4 ± 2,2	100	82,4 ± 3,7	16,0 ± 3,6	1,6 ± 1,2	100	428		
nov 2014	24,4 ± 4,3	3,8 ± 1,9	8,1 ± 2,7	3,2 ± 1,8	10,9 ± 3,1	33,9 ± 4,7	8,9 ± 2,8	2,0 ± 1,4	4,6 ± 2,1	100	86,6 ± 3,2	11,0 ± 2,9	2,3 ± 1,4	100	464		
maj 2015	28,5 ± 4,0	5,5 ± 2,0	6,7 ± 2,2	4,1 ± 1,8	11,3 ± 2,7	30,9 ± 4,1	5,8 ± 2,1	5,1 ± 1,9	2,0 ± 1,2	100	87,2 ± 2,8	11,9 ± 2,7	0,9 ± 0,8	100	577		
nov 2015	26,3 ± 4,6	6,5 ± 2,5	6,9 ± 2,6	5,1 ± 2,3	10,3 ± 3,1	28,4 ± 4,6	5,6 ± 2,4	8,8 ± 3,1	2,2 ± 1,5	100	83,3 ± 3,5	15,2 ± 3,4	1,4 ± 1,0	100	450		
<b>81 - 100 %</b>																	
maj 2014	36,0 ± 5,4	3,3 ± 2,0	12,1 ± 3,6	4,3 ± 2,3	9,2 ± 3,2	24,4 ± 4,8	7,2 ± 3,0	0,7 ± 0,9	2,8 ± 1,9	100	87,5 ± 3,6	11,0 ± 3,4	1,4 ± 1,3	100	356		
nov 2014	37,2 ± 5,2	5,8 ± 2,4	14,2 ± 3,7	2,3 ± 1,6	9,0 ± 3,0	23,1 ± 4,6	5,1 ± 2,4	1,3 ± 1,3	2,0 ± 1,5	100	92,5 ± 2,6	5,7 ± 2,3	1,8 ± 1,3	100	371		
maj 2015	42,4 ± 4,9	6,4 ± 2,4	11,7 ± 3,1	2,3 ± 1,4	10,0 ± 2,9	20,0 ± 4,0	3,5 ± 1,8	1,7 ± 1,4	1,9 ± 1,4	100	91,7 ± 2,7	6,9 ± 2,5	1,4 ± 1,2	100	438		
nov 2015	42,2 ± 5,4	6,9 ± 2,7	11,1 ± 3,3	1,7 ± 1,3	11,3 ± 3,3	19,8 ± 4,3	3,7 ± 2,0	2,6 ± 1,7	0,7 ± 0,8	100	88,9 ± 3,2	10,1 ± 3,1	0,9 ± 1,1	100	383		
<b>Samtliga kvinnor</b>																	
maj 2014	21,5 ± 1,9	3,7 ± 0,9	5,6 ± 1,0	3,5 ± 0,8	10,8 ± 1,4	37,9 ± 2,2	8,7 ± 1,3	3,4 ± 0,9	5,0 ± 1,0	100	80,8 ± 1,7	17,8 ± 1,6	1,4 ± 0,5	100	2 310		
nov 2014	22,5 ± 1,8	6,1 ± 1,0	7,2 ± 1,1	3,8 ± 0,8	10,1 ± 1,3	34,2 ± 2,0	7,4 ± 1,1	4,9 ± 0,9	3,7 ± 0,8	100	86,3 ± 1,4	11,9 ± 1,3	1,8 ± 0,5	100	2 509		
maj 2015	26,5 ± 1,7	6,5 ± 1,0	5,9 ± 0,9	4,0 ± 0,8	9,6 ± 1,2	31,5 ± 1,8	6,4 ± 1,0	6,5 ± 1,0	3,2 ± 0,7	100	85,8 ± 1,3	12,9 ± 1,3	1,3 ± 0,4	100	2 959		
nov 2015	25,1 ± 2,0	7,0 ± 1,1	6,2 ± 1,0	3,6 ± 0,8	9,3 ± 1,3	31,2 ± 2,1	6,3 ± 1,1	8,8 ± 1,3	2,5 ± 0,7	100	82,7 ± 1,6	15,7 ± 1,5	1,6 ± 0,5	100	2 369		

**Tabell 9 Partisympatier efter kön och inkomst**

	Med partisypati %										S:a	Andel med parti-sympati	Andel vet ej	Andel vägrare	S:a	Antal svarande	
	M	C	L	KD	MP	S	V	SD	ÖVR	S:a							
<b>Samtliga</b>																	
<b>0 kr sammanräknad inkomst</b>																	
maj 2014	15,4 ± 5,6	3,7 ± 3,0	5,2 ± 3,3	1,3 ± 1,8	17,0 ± 6,1	32,2 ± 7,5	11,8 ± 5,1	3,7 ± 3,0	9,7 ± 4,8	100	73,4 ± 6,1	26,6 ± 6,1	0,0 ± 0,0	100	211		
nov 2014			Gruppen är för liten för att redovisas.													194	
maj 2015	31,0 ± 7,1	5,4 ± 3,5	3,0 ± 2,5	1,6 ± 1,9	14,2 ± 5,5	22,0 ± 6,5	4,9 ± 3,4	12,4 ± 5,0	5,3 ± 3,4	100	80,4 ± 5,6	18,2 ± 5,4	1,4 ± 1,6	100	206		
nov 2015			Gruppen är för liten för att redovisas.													166	
<b>0 - 20 %</b>																	
maj 2014	18,9 ± 3,0	5,1 ± 1,7	3,7 ± 1,5	2,7 ± 1,3	14,0 ± 2,7	30,9 ± 3,6	9,5 ± 2,3	7,2 ± 2,0	7,9 ± 2,1	100	77,3 ± 2,9	21,5 ± 2,9	1,2 ± 0,7	100	837		
nov 2014	21,4 ± 3,0	7,1 ± 1,9	5,8 ± 1,7	3,5 ± 1,4	13,1 ± 2,6	29,1 ± 3,4	8,1 ± 2,0	6,8 ± 1,9	5,1 ± 1,7	100	83,9 ± 2,5	15,2 ± 2,5	0,9 ± 0,6	100	834		
maj 2015	25,3 ± 3,0	6,6 ± 1,7	4,2 ± 1,4	2,7 ± 1,1	9,8 ± 2,1	28,8 ± 3,1	8,0 ± 1,9	9,4 ± 2,0	5,2 ± 1,5	100	82,1 ± 2,5	16,6 ± 2,4	1,3 ± 0,7	100	999		
nov 2015	22,1 ± 3,3	5,7 ± 1,8	5,4 ± 1,8	2,8 ± 1,3	9,7 ± 2,4	25,3 ± 3,5	8,5 ± 2,3	15,9 ± 2,9	4,5 ± 1,7	100	82,5 ± 2,8	16,3 ± 2,7	1,2 ± 0,8	100	745		
<b>21 - 40 %</b>																	
maj 2014	15,8 ± 2,8	5,4 ± 1,7	4,0 ± 1,5	4,5 ± 1,6	5,8 ± 1,8	44,8 ± 3,8	8,9 ± 2,2	7,2 ± 2,0	3,6 ± 1,5	100	80,3 ± 2,8	18,2 ± 2,7	1,5 ± 0,9	100	814		
nov 2014	16,6 ± 2,6	7,2 ± 1,8	4,1 ± 1,4	5,3 ± 1,5	5,7 ± 1,7	43,6 ± 3,5	6,7 ± 1,8	9,1 ± 2,0	1,7 ± 0,9	100	85,6 ± 2,3	12,3 ± 2,2	2,1 ± 0,9	100	928		
maj 2015	17,5 ± 2,5	6,3 ± 1,5	4,2 ± 1,3	5,3 ± 1,4	4,7 ± 1,4	41,4 ± 3,2	6,4 ± 1,6	12,4 ± 2,1	1,8 ± 0,9	100	85,7 ± 2,1	12,7 ± 2,0	1,6 ± 0,7	100	1 128		
nov 2015	17,6 ± 2,8	7,6 ± 1,9	4,5 ± 1,5	4,3 ± 1,5	5,9 ± 1,8	38,7 ± 3,5	4,7 ± 1,5	15,4 ± 2,7	1,3 ± 0,9	100	82,8 ± 2,6	15,0 ± 2,4	2,1 ± 1,0	100	884		
<b>41 - 60 %</b>																	
maj 2014	18,5 ± 2,9	5,0 ± 1,6	3,8 ± 1,4	3,8 ± 1,4	6,5 ± 1,8	45,2 ± 3,7	8,7 ± 2,1	6,2 ± 1,8	2,5 ± 1,1	100	82,3 ± 2,6	16,2 ± 2,5	1,5 ± 0,8	100	862		
nov 2014	21,4 ± 2,8	7,1 ± 1,8	5,6 ± 1,6	3,2 ± 1,2	6,4 ± 1,7	37,4 ± 3,4	6,8 ± 1,7	9,1 ± 2,0	3,0 ± 1,2	100	87,0 ± 2,2	11,3 ± 2,1	1,8 ± 0,8	100	940		
maj 2015	21,7 ± 2,7	6,2 ± 1,5	4,0 ± 1,2	3,5 ± 1,1	6,7 ± 1,6	35,9 ± 3,1	8,1 ± 1,8	11,6 ± 2,1	2,4 ± 1,0	100	87,0 ± 2,1	11,6 ± 2,0	1,5 ± 0,7	100	1 087		
nov 2015	21,2 ± 2,9	6,0 ± 1,7	4,9 ± 1,5	2,8 ± 1,1	6,3 ± 1,8	35,9 ± 3,4	7,0 ± 1,8	14,0 ± 2,4	1,9 ± 0,9	100	84,1 ± 2,4	15,0 ± 2,4	1,0 ± 0,7	100	944		
<b>61 - 80 %</b>																	
maj 2014	22,3 ± 3,0	2,9 ± 1,2	5,8 ± 1,6	2,3 ± 1,0	8,3 ± 2,0	39,7 ± 3,5	9,7 ± 2,1	6,0 ± 1,8	3,1 ± 1,3	100	83,4 ± 2,5	14,8 ± 2,4	1,7 ± 0,8	100	905		
nov 2014	23,1 ± 2,8	4,8 ± 1,4	7,3 ± 1,7	3,6 ± 1,2	7,7 ± 1,7	35,6 ± 3,2	7,9 ± 1,8	7,4 ± 1,7	2,6 ± 1,1	100	87,7 ± 2,1	10,2 ± 1,9	2,1 ± 0,9	100	1 016		
maj 2015	27,2 ± 2,7	5,6 ± 1,3	5,4 ± 1,3	2,8 ± 1,0	8,4 ± 1,6	31,9 ± 2,8	6,3 ± 1,5	11,2 ± 1,9	1,3 ± 0,6	100	87,1 ± 1,9	11,5 ± 1,8	1,4 ± 0,7	100	1 274		
nov 2015	22,8 ± 2,8	6,7 ± 1,6	5,4 ± 1,4	3,1 ± 1,2	7,0 ± 1,6	31,2 ± 3,0	5,4 ± 1,5	17,3 ± 2,5	1,1 ± 0,7	100	86,6 ± 2,1	11,9 ± 2,0	1,5 ± 0,7	100	1 068		
<b>81 - 100 %</b>																	
maj 2014	39,9 ± 3,1	3,2 ± 1,1	7,2 ± 1,6	3,2 ± 1,1	6,5 ± 1,5	27,5 ± 2,8	5,5 ± 1,4	4,7 ± 1,4	2,3 ± 1,0	100	89,9 ± 1,8	9,3 ± 1,7	0,8 ± 0,5	100	1 128		
nov 2014	39,0 ± 3,0	6,6 ± 1,5	9,8 ± 1,8	3,3 ± 1,1	5,9 ± 1,4	23,2 ± 2,6	4,1 ± 1,2	6,2 ± 1,5	2,0 ± 0,9	100	92,6 ± 1,5	6,2 ± 1,4	1,2 ± 0,6	100	1 160		
maj 2015	39,7 ± 2,7	5,9 ± 1,3	8,9 ± 1,5	4,0 ± 1,1	6,4 ± 1,4	21,9 ± 2,3	4,0 ± 1,1	7,6 ± 1,5	1,5 ± 0,7	100	92,5 ± 1,5	6,3 ± 1,3	1,3 ± 0,6	100	1 373		
nov 2015	39,2 ± 3,0	6,3 ± 1,5	9,4 ± 1,8	3,1 ± 1,0	6,9 ± 1,5	21,2 ± 2,5	3,2 ± 1,1	10,0 ± 1,9	0,8 ± 0,5	100	89,1 ± 1,9	9,9 ± 1,8	1,0 ± 0,6	100	1 165		
<b>Hela väljarkåren</b>																	
maj 2014	23,8 ± 1,3	4,2 ± 0,6	5,0 ± 0,7	3,2 ± 0,5	8,5 ± 0,9	36,8 ± 1,5	8,4 ± 0,9	6,0 ± 0,8	4,0 ± 0,6	100	82,4 ± 1,1	16,3 ± 1,1	1,3 ± 0,3	100	4 757		
nov 2014	24,8 ± 1,3	6,5 ± 0,7	6,6 ± 0,7	3,7 ± 0,6	8,0 ± 0,8	33,1 ± 1,4	6,6 ± 0,7	7,7 ± 0,8	2,9 ± 0,5	100	87,4 ± 0,9	11,0 ± 0,9	1,6 ± 0,3	100	5 072		
maj 2015	27,0 ± 1,2	6,1 ± 0,6	5,4 ± 0,6	3,6 ± 0,5	7,4 ± 0,7	31,2 ± 1,2	6,4 ± 0,7	10,4 ± 0,8	2,4 ± 0,4	100	86,8 ± 0,9	11,9 ± 0,8	1,4 ± 0,3	100	6 067		
nov 2015	25,0 ± 1,3	6,4 ± 0,7	6,0 ± 0,7	3,1 ± 0,5	7,3 ± 0,8	29,9 ± 1,4	5,7 ± 0,7	14,5 ± 1,1	1,9 ± 0,4	100	85,0 ± 1,0	13,7 ± 1,0	1,3 ± 0,3	100	4 972		

Kommentar: Gråmarkerad skattning innebär att förändringen från föregående undersökning är approximativt statistiskt säkerställd.

Uppgifterna är hämtade från SCB:s inkomst- och taxeringsregister (IoT). Med inkomst avses här summan av den sammanräknade förvärsinkomsten, dvs. inkomst av tjänst och inkomst av näringsverksamhet. Inkomst av kapital ingår inte. Inkomstklasserna är baserade på percentiler och redovisas i följande grupper: 0-20, 21-40, 41-60, 61-80, 81-100.

De är beräknade utifrån hela Sveriges befolkning över 18 år. Exempelvis innebär detta att de personer som redovisas i inkomstklassen 0-20 tillhör de 20 procent av befolkningen över 18 år som har lägst inkomster. De personer som saknat deklarerad inkomst eller av andra skäl inte deklarerat någon inkomst redovisas i en separat grupp.

Uppgifterna avser inkomster två år före undersökningsåret enligt taxeringen året före undersökningsåret. För definition av partisypati, se under Definitioner och förklaringar.

Källa: SCB:s Partisypatiundersökning, SCB:s inkomst- och taxeringsregister

Tabell 10 Partisypatier efter kön och utbildning

42

	Med partisypati %										S:a	Andel med parti-sypati	Andel vet ej	Andel vägrare	S:a	Antal svar-ande
	M	C	L	KD	MP	S	V	SD	ÖVR	S:a						
<b>Män</b>																
<b>Förgymnasial utbildning</b>																
maj 2014	18,3 ± 4,0	7,8 ± 2,7	2,1 ± 1,5	2,5 ± 1,6	5,4 ± 2,4	43,6 ± 5,1	5,2 ± 2,3	13,3 ± 3,5	1,8 ± 1,4	100	78,8 ± 3,8	18,6 ± 3,6	2,6 ± 1,4	100	454	
nov 2014	20,3 ± 3,8	7,1 ± 2,4	4,8 ± 2,0	3,8 ± 1,8	5,4 ± 2,3	37,4 ± 4,5	3,6 ± 1,8	16,7 ± 3,5	0,9 ± 0,9	100	85,5 ± 3,1	12,5 ± 3,0	1,9 ± 1,2	100	510	
maj 2015	24,9 ± 3,8	4,9 ± 1,8	1,7 ± 1,1	2,7 ± 1,3	3,0 ± 1,5	39,1 ± 4,2	3,3 ± 1,5	19,5 ± 3,4	1,0 ± 0,9	100	85,4 ± 2,9	12,8 ± 2,7	1,8 ± 1,0	100	618	
nov 2015	19,3 ± 3,9	5,8 ± 2,2	2,7 ± 1,7	2,0 ± 1,4	3,0 ± 1,8	34,1 ± 4,6	3,8 ± 1,9	28,4 ± 4,4	0,8 ± 0,9	100	83,7 ± 3,4	15,5 ± 3,4	0,8 ± 0,8	100	469	
<b>Gymnasial utbildning</b>																
maj 2014	23,9 ± 2,7	4,1 ± 1,2	3,2 ± 1,1	2,7 ± 1,0	3,6 ± 1,2	40,9 ± 3,2	8,3 ± 1,8	10,3 ± 2,0	3,1 ± 1,1	100	83,6 ± 2,2	15,7 ± 2,1	0,7 ± 0,5	100	1 121	
nov 2014	25,8 ± 2,7	7,2 ± 1,6	4,5 ± 1,3	3,0 ± 1,0	4,0 ± 1,2	35,9 ± 2,9	5,9 ± 1,5	11,5 ± 2,0	2,3 ± 0,9	100	87,4 ± 1,9	11,2 ± 1,8	1,4 ± 0,7	100	1 171	
maj 2015	27,6 ± 2,6	5,1 ± 1,2	3,4 ± 1,1	2,4 ± 0,9	3,4 ± 1,1	32,5 ± 2,7	6,8 ± 1,5	17,1 ± 2,2	1,8 ± 0,8	100	85,9 ± 1,9	12,3 ± 1,8	1,8 ± 0,7	100	1 363	
nov 2015	24,6 ± 2,7	4,8 ± 1,3	4,7 ± 1,3	1,8 ± 0,8	4,3 ± 1,3	30,2 ± 2,8	4,8 ± 1,3	23,5 ± 2,6	1,4 ± 0,7	100	85,9 ± 2,0	12,9 ± 2,0	1,1 ± 0,6	100	1 156	
<b>Eftergymnasial utbildning, mindre än 3 år</b>																
maj 2014	31,7 ± 5,1	5,5 ± 2,4	5,5 ± 2,5	3,8 ± 2,1	9,4 ± 3,2	27,1 ± 4,9	10,4 ± 3,4	3,6 ± 2,0	2,9 ± 1,9	100	86,7 ± 3,5	12,0 ± 3,3	1,3 ± 1,2	100	371	
nov 2014	35,0 ± 5,1	6,2 ± 2,5	7,3 ± 2,8	4,9 ± 2,3	9,2 ± 3,1	23,4 ± 4,5	7,2 ± 2,8	5,1 ± 2,3	1,8 ± 1,5	100	92,4 ± 2,7	6,3 ± 2,5	1,3 ± 1,1	100	372	
maj 2015	29,7 ± 4,5	6,2 ± 2,4	6,9 ± 2,4	4,1 ± 1,9	8,0 ± 2,7	25,8 ± 4,3	9,2 ± 3,0	7,6 ± 2,6	2,5 ± 1,6	100	91,5 ± 2,6	7,0 ± 2,4	1,5 ± 1,1	100	452	
nov 2015	25,7 ± 4,6	6,2 ± 2,5	6,7 ± 2,6	3,6 ± 1,9	8,7 ± 3,1	25,4 ± 4,6	9,3 ± 3,2	12,9 ± 3,5	1,3 ± 1,3	100	89,9 ± 3,1	9,1 ± 2,9	1,0 ± 1,0	100	387	
<b>Eftergymnasial utbildning, minst 3 år</b>																
maj 2014	36,9 ± 4,5	2,7 ± 1,5	9,6 ± 2,7	3,2 ± 1,6	12,2 ± 3,1	18,2 ± 3,7	10,0 ± 2,9	2,8 ± 1,6	4,4 ± 1,9	100	89,9 ± 2,7	9,4 ± 2,7	0,7 ± 0,7	100	491	
nov 2014	32,8 ± 4,3	6,5 ± 2,3	11,0 ± 2,9	4,3 ± 1,8	9,2 ± 2,6	21,3 ± 3,8	7,6 ± 2,5	4,3 ± 1,9	3,0 ± 1,6	100	91,9 ± 2,4	7,0 ± 2,3	1,1 ± 0,9	100	502	
maj 2015	29,4 ± 3,7	7,1 ± 2,0	11,4 ± 2,5	5,1 ± 1,7	10,8 ± 2,5	21,3 ± 3,3	7,2 ± 2,1	6,1 ± 1,9	1,7 ± 1,1	100	93,0 ± 2,0	6,7 ± 2,0	0,2 ± 0,3	100	663	
nov 2015	30,8 ± 3,9	8,4 ± 2,3	11,3 ± 2,7	5,1 ± 1,9	9,1 ± 2,5	21,6 ± 3,5	5,1 ± 1,9	6,6 ± 2,1	1,9 ± 1,2	100	94,6 ± 1,8	4,4 ± 1,6	1,0 ± 0,8	100	581	
<b>Okänd utbildning</b>																
maj 2014																10
nov 2014																8
maj 2015																12
nov 2015																10
<b>Samtliga män</b>																
maj 2014	26,0 ± 1,9	4,7 ± 0,9	4,5 ± 0,9	2,9 ± 0,7	6,3 ± 1,0	35,7 ± 2,1	8,2 ± 1,2	8,7 ± 1,3	3,0 ± 0,8	100	84,1 ± 1,5	14,8 ± 1,4	1,1 ± 0,4	100	2 447	
nov 2014	27,0 ± 1,8	7,0 ± 1,0	6,0 ± 1,0	3,6 ± 0,8	5,9 ± 1,0	32,0 ± 1,9	5,9 ± 1,0	10,5 ± 1,3	2,1 ± 0,6	100	88,4 ± 1,3	10,2 ± 1,2	1,4 ± 0,5	100	2 563	
maj 2015	27,6 ± 1,7	5,6 ± 0,9	4,9 ± 0,8	3,2 ± 0,6	5,3 ± 0,8	30,9 ± 1,7	6,4 ± 0,9	14,4 ± 1,4	1,7 ± 0,5	100	87,7 ± 1,2	10,8 ± 1,1	1,5 ± 0,4	100	3 108	
nov 2015	24,9 ± 1,8	5,8 ± 1,0	5,8 ± 1,0	2,7 ± 0,7	5,5 ± 0,9	28,7 ± 1,8	5,2 ± 0,9	20,0 ± 1,7	1,4 ± 0,5	100	87,3 ± 1,3	11,7 ± 1,3	1,0 ± 0,4	100	2 603	

Statistiska centralbyrån

**Tabell 10 Partisympatier efter kön och utbildning**

Statistiska centralbyrån

	Med partisypati %											S:a	Andel med parti-sympati	Andel vet ej	Andel vägrare	S:a	Antal svarande
	M	C	L	KD	MP	S	V	SD	ÖVR	S:a							
<b>Kvinnor</b>																	
<b>Förgymnasial utbildning</b>																	
maj 2014	18,5 ± 4,4	4,4 ± 2,3	1,7 ± 1,5	2,1 ± 1,6	5,2 ± 2,7	50,6 ± 5,7	6,4 ± 2,7	5,7 ± 2,6	5,4 ± 2,7	100	75,9 ± 4,3	22,4 ± 4,2	1,7 ± 1,3	100	393		
nov 2014	20,3 ± 4,4	5,8 ± 2,5	2,8 ± 1,7	2,9 ± 1,7	5,5 ± 2,7	48,4 ± 5,4	3,4 ± 2,0	7,9 ± 2,9	3,0 ± 1,9	100	81,8 ± 3,8	16,6 ± 3,7	1,7 ± 1,2	100	410		
maj 2015	25,6 ± 4,5	6,0 ± 2,3	2,8 ± 1,6	3,6 ± 1,8	4,1 ± 2,2	42,3 ± 5,0	3,7 ± 2,0	10,0 ± 3,0	2,1 ± 1,5	100	79,1 ± 3,7	19,2 ± 3,6	1,6 ± 1,1	100	485		
nov 2015	19,8 ± 4,6	7,1 ± 2,8	4,1 ± 2,2	3,0 ± 1,9	3,5 ± 2,3	45,1 ± 5,7	4,3 ± 2,5	11,9 ± 3,7	1,1 ± 1,2	100	76,2 ± 4,3	21,8 ± 4,1	2,0 ± 1,4	100	398		
<b>Gymnasial utbildning</b>																	
maj 2014	20,3 ± 3,0	4,2 ± 1,5	4,9 ± 1,6	3,7 ± 1,4	8,2 ± 2,1	42,2 ± 3,7	7,6 ± 2,0	4,6 ± 1,6	4,2 ± 1,5	100	78,2 ± 2,8	20,2 ± 2,7	1,6 ± 0,8	100	883		
nov 2014	21,4 ± 2,8	6,5 ± 1,7	6,1 ± 1,6	3,7 ± 1,3	7,2 ± 1,8	37,9 ± 3,3	6,8 ± 1,7	6,9 ± 1,7	3,4 ± 1,3	100	85,1 ± 2,2	12,8 ± 2,1	2,1 ± 0,9	100	1 002		
maj 2015	24,6 ± 2,7	6,4 ± 1,5	4,4 ± 1,3	3,4 ± 1,1	6,6 ± 1,6	37,5 ± 3,1	6,1 ± 1,5	8,9 ± 1,8	2,2 ± 1,0	100	85,2 ± 2,1	13,3 ± 2,0	1,5 ± 0,7	100	1 145		
nov 2015	26,8 ± 3,3	6,4 ± 1,8	3,5 ± 1,3	3,5 ± 1,3	7,0 ± 1,9	33,8 ± 3,4	5,5 ± 1,7	11,9 ± 2,4	1,7 ± 1,0	100	81,5 ± 2,6	16,6 ± 2,5	1,9 ± 0,9	100	888		
<b>Eftergymnasial utbildning, mindre än 3 år</b>																	
maj 2014	25,7 ± 4,9	1,6 ± 1,4	5,7 ± 2,5	3,1 ± 1,9	14,6 ± 4,1	32,6 ± 5,3	9,2 ± 3,3	1,6 ± 1,4	5,7 ± 2,7	100	85,9 ± 3,7	13,0 ± 3,5	1,1 ± 1,1	100	364		
nov 2014	29,6 ± 4,8	4,8 ± 2,2	7,5 ± 2,7	3,5 ± 2,0	13,7 ± 3,7	25,0 ± 4,5	9,5 ± 3,1	1,8 ± 1,3	4,6 ± 2,4	100	91,2 ± 2,8	7,4 ± 2,6	1,5 ± 1,1	100	395		
maj 2015	27,7 ± 4,5	6,7 ± 2,5	6,5 ± 2,3	6,4 ± 2,4	11,7 ± 3,3	24,6 ± 4,3	8,4 ± 2,9	3,8 ± 1,9	4,2 ± 2,2	100	88,5 ± 3,0	10,5 ± 2,9	1,0 ± 0,9	100	454		
nov 2015	27,2 ± 5,1	7,4 ± 3,0	7,7 ± 3,0	4,6 ± 2,4	11,6 ± 3,7	25,2 ± 5,0	7,9 ± 3,1	5,4 ± 2,6	3,0 ± 2,1	100	86,7 ± 3,6	12,4 ± 3,6	0,9 ± 0,9	100	354		
<b>Eftergymnasial utbildning, minst 3 år</b>																	
maj 2014	22,8 ± 3,4	3,5 ± 1,5	9,3 ± 2,4	4,2 ± 1,6	16,6 ± 3,2	25,3 ± 3,6	11,6 ± 2,7	1,1 ± 0,9	5,6 ± 1,9	100	86,1 ± 2,7	12,9 ± 2,6	1,0 ± 0,7	100	666		
nov 2014	21,7 ± 3,3	6,3 ± 1,9	11,8 ± 2,6	4,8 ± 1,7	16,1 ± 3,0	23,7 ± 3,4	9,9 ± 2,4	1,3 ± 0,9	4,4 ± 1,7	100	89,5 ± 2,3	9,2 ± 2,2	1,4 ± 0,9	100	694		
maj 2015	29,4 ± 3,3	6,8 ± 1,8	9,8 ± 2,1	4,1 ± 1,4	16,7 ± 2,7	18,7 ± 2,8	7,4 ± 1,9	2,0 ± 1,0	4,9 ± 1,6	100	90,1 ± 2,0	8,9 ± 2,0	1,0 ± 0,6	100	868		
nov 2015	24,8 ± 3,4	7,9 ± 2,1	10,9 ± 2,5	3,7 ± 1,5	14,9 ± 2,9	21,9 ± 3,3	7,8 ± 2,2	3,8 ± 1,5	4,3 ± 1,7	100	87,5 ± 2,4	11,3 ± 2,3	1,1 ± 0,8	100	724		
<b>Okänd utbildning</b>																	
maj 2014																4	
nov 2014																8	
maj 2015																7	
nov 2015																5	
<b>Samtliga kvinnor</b>																	
maj 2014	21,5 ± 1,9	3,7 ± 0,9	5,6 ± 1,0	3,5 ± 0,8	10,8 ± 1,4	37,9 ± 2,2	8,7 ± 1,3	3,4 ± 0,9	5,0 ± 1,0	100	80,8 ± 1,7	17,8 ± 1,6	1,4 ± 0,5	100	2 310		
nov 2014	22,5 ± 1,8	6,1 ± 1,0	7,2 ± 1,1	3,8 ± 0,8	10,1 ± 1,3	34,2 ± 2,0	7,4 ± 1,1	4,9 ± 0,9	3,7 ± 0,8	100	86,3 ± 1,4	11,9 ± 1,3	1,8 ± 0,5	100	2 509		
maj 2015	26,5 ± 1,7	6,5 ± 1,0	5,9 ± 0,9	4,0 ± 0,8	9,6 ± 1,2	31,5 ± 1,8	6,4 ± 1,0	6,5 ± 1,0	3,2 ± 0,7	100	85,8 ± 1,3	12,9 ± 1,3	1,3 ± 0,4	100	2 959		
nov 2015	25,1 ± 2,0	7,0 ± 1,1	6,2 ± 1,0	3,6 ± 0,8	9,3 ± 1,3	31,2 ± 2,1	6,3 ± 1,1	8,8 ± 1,3	2,5 ± 0,7	100	82,7 ± 1,6	15,7 ± 1,5	1,6 ± 0,5	100	2 369		

Tabell 10 Partisypatier efter kön och utbildning

44

	Med partisypati %											S:a	Andel med parti-sypati	Andel vet ej	Andel vägrare	S:a	Antal svar- ande
	M	C	L	KD	MP	S	V	SD	ÖVR	S:a							
<b>Samtliga</b>																	
<b>Förgymnasial utbildning</b>																	
maj 2014	18,4 ± 3,0	6,2 ± 1,8	1,9 ± 1,1	2,3 ± 1,1	5,3 ± 1,8	47,0 ± 3,8	5,7 ± 1,8	9,6 ± 2,2	3,5 ± 1,5	100	77,4 ± 2,9	20,5 ± 2,8	2,2 ± 0,9	100	847		
nov 2014	20,3 ± 2,9	6,5 ± 1,7	3,9 ± 1,4	3,4 ± 1,3	5,4 ± 1,7	42,3 ± 3,5	3,5 ± 1,3	12,7 ± 2,3	1,8 ± 1,0	100	83,8 ± 2,4	14,4 ± 2,3	1,8 ± 0,9	100	920		
maj 2015	25,2 ± 2,9	5,3 ± 1,4	2,2 ± 1,0	3,1 ± 1,1	3,5 ± 1,3	40,5 ± 3,2	3,5 ± 1,2	15,3 ± 2,3	1,5 ± 0,9	100	82,5 ± 2,3	15,8 ± 2,2	1,7 ± 0,8	100	1 103		
nov 2015	19,5 ± 3,0	6,4 ± 1,8	3,4 ± 1,4	2,5 ± 1,2	3,2 ± 1,4	39,1 ± 3,6	4,0 ± 1,5	20,9 ± 3,0	0,9 ± 0,8	100	80,1 ± 2,7	18,5 ± 2,7	1,4 ± 0,8	100	867		
<b>Gymnasial utbildning</b>																	
maj 2014	22,3 ± 2,0	4,2 ± 0,9	4,0 ± 0,9	3,1 ± 0,9	5,6 ± 1,1	41,5 ± 2,4	8,0 ± 1,3	7,7 ± 1,3	3,6 ± 0,9	100	81,1 ± 1,7	17,8 ± 1,7	1,1 ± 0,5	100	2 004		
nov 2014	23,8 ± 1,9	6,9 ± 1,1	5,2 ± 1,0	3,3 ± 0,8	5,5 ± 1,1	36,8 ± 2,2	6,3 ± 1,1	9,3 ± 1,3	2,8 ± 0,8	100	86,3 ± 1,5	12,0 ± 1,4	1,7 ± 0,5	100	2 173		
maj 2015	26,2 ± 1,9	5,7 ± 1,0	3,9 ± 0,8	2,8 ± 0,7	4,9 ± 1,0	34,9 ± 2,0	6,4 ± 1,1	13,2 ± 1,4	2,0 ± 0,6	100	85,6 ± 1,4	12,8 ± 1,3	1,6 ± 0,5	100	2 508		
nov 2015	25,6 ± 2,1	5,5 ± 1,1	4,1 ± 0,9	2,5 ± 0,8	5,5 ± 1,1	31,8 ± 2,2	5,1 ± 1,1	18,3 ± 1,8	1,5 ± 0,6	100	83,9 ± 1,6	14,6 ± 1,6	1,5 ± 0,5	100	2 044		
<b>Eftergymnasial utbildning, mindre än 3 år</b>																	
maj 2014	28,6 ± 3,5	3,4 ± 1,4	5,6 ± 1,8	3,5 ± 1,4	12,2 ± 2,7	30,0 ± 3,6	9,8 ± 2,4	2,5 ± 1,2	4,4 ± 1,7	100	86,3 ± 2,5	12,5 ± 2,4	1,2 ± 0,8	100	735		
nov 2014	32,1 ± 3,5	5,4 ± 1,7	7,4 ± 1,9	4,1 ± 1,5	11,6 ± 2,5	24,2 ± 3,2	8,4 ± 2,1	3,3 ± 1,3	3,3 ± 1,4	100	91,8 ± 2,0	6,9 ± 1,8	1,4 ± 0,8	100	767		
maj 2015	28,7 ± 3,2	6,5 ± 1,7	6,7 ± 1,7	5,3 ± 1,6	9,9 ± 2,2	25,2 ± 3,0	8,8 ± 2,1	5,6 ± 1,6	3,4 ± 1,4	100	89,9 ± 2,0	8,9 ± 1,9	1,2 ± 0,7	100	906		
nov 2015	26,5 ± 3,4	6,8 ± 2,0	7,2 ± 2,0	4,1 ± 1,6	10,2 ± 2,4	25,3 ± 3,4	8,6 ± 2,2	9,1 ± 2,2	2,2 ± 1,2	100	88,3 ± 2,4	10,8 ± 2,3	1,0 ± 0,7	100	741		
<b>Eftergymnasial utbildning, minst 3 år</b>																	
maj 2014	28,4 ± 2,8	3,2 ± 1,1	9,5 ± 1,8	3,8 ± 1,1	14,9 ± 2,3	22,5 ± 2,6	10,9 ± 2,0	1,7 ± 0,8	5,1 ± 1,4	100	87,6 ± 1,9	11,5 ± 1,9	0,9 ± 0,5	100	1 157		
nov 2014	26,2 ± 2,6	6,4 ± 1,5	11,5 ± 1,9	4,6 ± 1,2	13,3 ± 2,1	22,7 ± 2,6	9,0 ± 1,7	2,5 ± 0,9	3,8 ± 1,2	100	90,4 ± 1,7	8,3 ± 1,6	1,3 ± 0,6	100	1 196		
maj 2015	29,4 ± 2,4	6,9 ± 1,3	10,4 ± 1,6	4,5 ± 1,1	14,3 ± 1,9	19,7 ± 2,1	7,3 ± 1,4	3,7 ± 1,0	3,6 ± 1,0	100	91,3 ± 1,5	8,0 ± 1,4	0,7 ± 0,4	100	1 531		
nov 2015	27,2 ± 2,6	8,1 ± 1,6	11,1 ± 1,8	4,3 ± 1,2	12,5 ± 2,0	21,8 ± 2,4	6,7 ± 1,5	4,9 ± 1,2	3,3 ± 1,1	100	90,3 ± 1,7	8,6 ± 1,6	1,1 ± 0,6	100	1 305		
<b>Okänd utbildning</b>																	
maj 2014																14	
nov 2014																16	
maj 2015																19	
nov 2015																15	
<b>Hela väljarkåren</b>																	
maj 2014	23,8 ± 1,3	4,2 ± 0,6	5,0 ± 0,7	3,2 ± 0,5	8,5 ± 0,9	36,8 ± 1,5	8,4 ± 0,9	6,0 ± 0,8	4,0 ± 0,6	100	82,4 ± 1,1	16,3 ± 1,1	1,3 ± 0,3	100	4 757		
nov 2014	24,8 ± 1,3	6,5 ± 0,7	6,6 ± 0,7	3,7 ± 0,6	8,0 ± 0,8	33,1 ± 1,4	6,6 ± 0,7	7,7 ± 0,8	2,9 ± 0,5	100	87,4 ± 0,9	11,0 ± 0,9	1,6 ± 0,3	100	5 072		
maj 2015	27,0 ± 1,2	6,1 ± 0,6	5,4 ± 0,6	3,6 ± 0,5	7,4 ± 0,7	31,2 ± 1,2	6,4 ± 0,7	10,4 ± 0,8	2,4 ± 0,4	100	86,8 ± 0,9	11,9 ± 0,8	1,4 ± 0,3	100	6 067		
nov 2015	25,0 ± 1,3	6,4 ± 0,7	6,0 ± 0,7	3,1 ± 0,5	7,3 ± 0,8	29,9 ± 1,4	5,7 ± 0,7	14,5 ± 1,1	1,9 ± 0,4	100	85,0 ± 1,0	13,7 ± 1,0	1,3 ± 0,3	100	4 972		

Kommentar: Gråmarkerad skattning innebär att förändringen från föregående undersökning är approximativt statistiskt säkerställd.

Uppgifter om utbildning har hämtats från SCB:s register "Befolkningens utbildning" som innehåller uppgifter om högsta slutförda utbildning.

Uppgifterna har hämtats från den registerversion som avser året före undersökningsåret. För definition av partisypati, se under Definitioner och förklaringar.

Källa: SCB:s Partisypatiundersökning, SCB:s register "Befolkningens utbildning"

Statistiska centralbyrån

Tabell 11 Partisympatier efter kön och boendeform

Statistiska centralbyrån

	Med partisypati %											Andel med parti-sympati	Andel vet ej	Andel vägrare	S:a	Antal svar-ande
	M	C	L	KD	MP	S	V	SD	ÖVR	S:a						
<b>Män</b>																
<b>Eget hem (villa etc.)</b>																
maj 2014	29,2 ± 2,6	6,1 ± 1,4	3,9 ± 1,1	3,3 ± 1,0	5,4 ± 1,3	35,1 ± 2,8	6,0 ± 1,4	9,3 ± 1,7	1,8 ± 0,8	100	83,0 ± 2,0	15,7 ± 2,0	1,3 ± 0,6	100	1 382	
nov 2014	29,6 ± 2,5	8,6 ± 1,5	5,3 ± 1,2	3,8 ± 1,0	5,2 ± 1,2	30,6 ± 2,5	4,0 ± 1,1	11,7 ± 1,8	1,1 ± 0,6	100	89,7 ± 1,6	9,1 ± 1,5	1,2 ± 0,6	100	1 434	
maj 2015	30,7 ± 2,3	6,5 ± 1,2	4,8 ± 1,0	3,8 ± 0,9	4,4 ± 1,0	29,7 ± 2,3	4,3 ± 1,0	14,4 ± 1,8	1,3 ± 0,6	100	88,7 ± 1,5	9,4 ± 1,4	1,9 ± 0,7	100	1 806	
nov 2015	26,0 ± 2,4	6,7 ± 1,3	5,4 ± 1,2	3,0 ± 0,9	4,2 ± 1,1	28,2 ± 2,4	3,4 ± 1,0	22,1 ± 2,3	1,0 ± 0,6	100	87,7 ± 1,7	11,1 ± 1,6	1,2 ± 0,6	100	1 514	
<b>Lägenhet, hyresrätt</b>																
maj 2014	15,9 ± 3,3	2,8 ± 1,4	4,4 ± 1,8	2,4 ± 1,3	7,7 ± 2,4	41,7 ± 4,5	11,0 ± 2,8	8,4 ± 2,6	5,8 ± 2,1	100	82,9 ± 3,2	16,2 ± 3,1	0,9 ± 0,8	100	578	
nov 2014	19,7 ± 3,4	4,8 ± 1,8	6,9 ± 2,2	3,6 ± 1,5	7,4 ± 2,2	36,3 ± 4,0	8,7 ± 2,3	8,8 ± 2,4	3,8 ± 1,6	100	86,2 ± 2,8	12,5 ± 2,6	1,4 ± 0,9	100	638	
maj 2015	18,8 ± 3,2	3,5 ± 1,4	4,8 ± 1,7	2,1 ± 1,1	5,9 ± 1,9	34,5 ± 3,9	11,6 ± 2,6	15,0 ± 2,9	3,8 ± 1,6	100	85,0 ± 2,8	14,3 ± 2,7	0,7 ± 0,7	100	697	
nov 2015	19,6 ± 3,6	4,7 ± 1,9	6,2 ± 2,2	2,9 ± 1,5	7,7 ± 2,4	31,1 ± 4,1	8,2 ± 2,4	17,4 ± 3,5	2,2 ± 1,3	100	84,8 ± 3,1	15,1 ± 3,1	0,2 ± 0,3	100	570	
<b>Lägenhet, bostadsrätt</b>																
maj 2014	29,7 ± 4,4	3,1 ± 1,7	6,5 ± 2,3	2,5 ± 1,5	6,4 ± 2,4	31,2 ± 4,6	10,7 ± 3,0	6,6 ± 2,5	3,2 ± 1,8	100	89,2 ± 2,8	9,7 ± 2,7	1,1 ± 0,9	100	468	
nov 2014	29,8 ± 4,4	4,6 ± 2,0	7,2 ± 2,4	3,2 ± 1,6	5,8 ± 2,2	30,7 ± 4,5	7,7 ± 2,7	9,0 ± 2,8	2,1 ± 1,4	100	87,9 ± 3,0	10,4 ± 2,8	1,7 ± 1,1	100	472	
maj 2015	30,0 ± 4,1	5,4 ± 2,0	5,8 ± 2,0	2,6 ± 1,4	6,8 ± 2,2	30,2 ± 4,1	6,5 ± 2,3	12,3 ± 2,9	0,4 ± 0,5	100	88,9 ± 2,7	10,6 ± 2,6	0,5 ± 0,7	100	553	
nov 2015	28,8 ± 4,3	4,4 ± 1,9	6,5 ± 2,3	1,7 ± 1,2	6,6 ± 2,4	26,6 ± 4,2	7,1 ± 2,5	16,8 ± 3,6	1,4 ± 1,1	100	90,4 ± 2,7	8,4 ± 2,6	1,2 ± 1,0	100	484	
<b>Övriga, inklusive uppgift saknas</b>																
maj 2014															19	
nov 2014															19	
maj 2015															52	
nov 2015															35	
<b>Samtliga män</b>																
maj 2014	26,0 ± 1,9	4,7 ± 0,9	4,5 ± 0,9	2,9 ± 0,7	6,3 ± 1,0	35,7 ± 2,1	8,2 ± 1,2	8,7 ± 1,3	3,0 ± 0,8	100	84,1 ± 1,5	14,8 ± 1,4	1,1 ± 0,4	100	2 447	
nov 2014	27,0 ± 1,8	7,0 ± 1,0	6,0 ± 1,0	3,6 ± 0,8	5,9 ± 1,0	32,0 ± 1,9	5,9 ± 1,0	10,5 ± 1,3	2,1 ± 0,6	100	88,4 ± 1,3	10,2 ± 1,2	1,4 ± 0,5	100	2 563	
maj 2015	27,6 ± 1,7	5,6 ± 0,9	4,9 ± 0,8	3,2 ± 0,6	5,3 ± 0,8	30,9 ± 1,7	6,4 ± 0,9	14,4 ± 1,4	1,7 ± 0,5	100	87,7 ± 1,2	10,8 ± 1,1	1,5 ± 0,4	100	3 108	
nov 2015	24,9 ± 1,8	5,8 ± 1,0	5,8 ± 1,0	2,7 ± 0,7	5,5 ± 0,9	28,7 ± 1,8	5,2 ± 0,9	20,0 ± 1,7	1,4 ± 0,5	100	87,3 ± 1,3	11,7 ± 1,3	1,0 ± 0,4	100	2 603	

Tabell 11 Partisympatier efter kön och boendeform

46

	Med partisypati %										S:a	Andel med parti-sympati	Andel vet ej	Andel vägrare	S:a	Antal svarande
	M	C	L	KD	MP	S	V	SD	ÖVR	S:a						
<b>Kvinnor</b>																
<b>Eget hem (villa etc.)</b>																
maj 2014	26,1 ± 2,7	5,4 ± 1,4	6,5 ± 1,5	3,7 ± 1,2	10,0 ± 1,9	35,0 ± 3,0	6,0 ± 1,5	3,9 ± 1,3	3,4 ± 1,2	100	80,9 ± 2,3	17,3 ± 2,2	1,8 ± 0,8	100	1 221	
nov 2014	26,7 ± 2,6	7,3 ± 1,5	7,6 ± 1,5	3,6 ± 1,0	8,3 ± 1,6	33,1 ± 2,7	5,1 ± 1,3	5,5 ± 1,4	2,8 ± 1,0	100	86,9 ± 1,9	11,0 ± 1,7	2,1 ± 0,8	100	1 348	
maj 2015	30,7 ± 2,5	7,6 ± 1,4	6,0 ± 1,2	4,2 ± 1,0	8,7 ± 1,5	28,7 ± 2,4	4,5 ± 1,1	7,4 ± 1,4	2,3 ± 0,8	100	86,0 ± 1,7	12,8 ± 1,7	1,2 ± 0,5	100	1 647	
nov 2015	28,0 ± 2,8	7,9 ± 1,6	6,9 ± 1,5	4,4 ± 1,2	7,6 ± 1,6	28,9 ± 2,8	5,2 ± 1,4	9,8 ± 1,9	1,1 ± 0,6	100	82,3 ± 2,1	16,4 ± 2,1	1,3 ± 0,6	100	1 303	
<b>Lägenhet, hyresrätt</b>																
maj 2014	13,2 ± 2,9	0,8 ± 0,8	2,0 ± 1,2	3,7 ± 1,7	11,7 ± 2,9	44,3 ± 4,4	12,9 ± 3,0	3,4 ± 1,7	8,0 ± 2,4	100	78,5 ± 3,3	20,5 ± 3,3	1,0 ± 0,8	100	626	
nov 2014	13,0 ± 2,8	5,6 ± 1,9	4,1 ± 1,6	3,6 ± 1,6	12,5 ± 2,8	38,4 ± 4,0	11,6 ± 2,7	5,5 ± 2,0	5,6 ± 2,0	100	85,7 ± 2,8	13,2 ± 2,7	1,1 ± 0,7	100	652	
maj 2015	16,8 ± 3,0	4,8 ± 1,7	3,9 ± 1,5	3,6 ± 1,5	10,8 ± 2,5	39,2 ± 3,9	8,7 ± 2,3	6,9 ± 2,1	5,3 ± 1,8	100	85,1 ± 2,7	13,6 ± 2,6	1,3 ± 0,8	100	719	
nov 2015	18,0 ± 3,5	5,2 ± 2,0	3,5 ± 1,6	2,3 ± 1,3	11,6 ± 2,9	37,1 ± 4,3	8,9 ± 2,6	8,4 ± 2,5	5,1 ± 2,0	100	82,5 ± 3,2	15,8 ± 3,1	1,7 ± 1,1	100	582	
<b>Lägenhet, bostadsrätt</b>																
maj 2014	22,1 ± 4,3	2,8 ± 1,7	8,2 ± 2,8	2,7 ± 1,7	12,1 ± 3,4	36,1 ± 5,0	9,5 ± 3,1	2,2 ± 1,5	4,1 ± 2,1	100	84,7 ± 3,5	14,3 ± 3,4	1,0 ± 0,9	100	431	
nov 2014	24,5 ± 4,2	3,4 ± 1,8	11,2 ± 3,1	4,8 ± 2,1	11,7 ± 3,2	31,8 ± 4,6	7,6 ± 2,6	2,6 ± 1,5	2,3 ± 1,6	100	87,5 ± 3,0	11,0 ± 2,9	1,4 ± 1,1	100	470	
maj 2015	28,9 ± 4,2	5,7 ± 2,1	8,6 ± 2,5	4,0 ± 1,9	10,8 ± 2,9	29,2 ± 4,2	7,2 ± 2,4	3,1 ± 1,6	2,4 ± 1,4	100	86,3 ± 3,0	11,7 ± 2,8	1,9 ± 1,2	100	541	
nov 2015	27,5 ± 4,6	7,8 ± 2,7	8,1 ± 2,7	3,1 ± 1,8	10,6 ± 3,2	29,5 ± 4,7	5,1 ± 2,2	6,4 ± 2,6	1,8 ± 1,4	100	84,8 ± 3,4	13,4 ± 3,3	1,8 ± 1,2	100	447	
<b>Övriga, inklusive uppgift saknas</b>																
maj 2014	Gruppen är för liten för att redovisas.														32	
nov 2014	Gruppen är för liten för att redovisas.														39	
maj 2015	Gruppen är för liten för att redovisas.														52	
nov 2015	Gruppen är för liten för att redovisas.														37	
<b>Samtliga kvinnor</b>																
maj 2014	21,5 ± 1,9	3,7 ± 0,9	5,6 ± 1,0	3,5 ± 0,8	10,8 ± 1,4	37,9 ± 2,2	8,7 ± 1,3	3,4 ± 0,9	5,0 ± 1,0	100	80,8 ± 1,7	17,8 ± 1,6	1,4 ± 0,5	100	2 310	
nov 2014	22,5 ± 1,8	6,1 ± 1,0	7,2 ± 1,1	3,8 ± 0,8	10,1 ± 1,3	34,2 ± 2,0	7,4 ± 1,1	4,9 ± 0,9	3,7 ± 0,8	100	86,3 ± 1,4	11,9 ± 1,3	1,8 ± 0,5	100	2 509	
maj 2015	26,5 ± 1,7	6,5 ± 1,0	5,9 ± 0,9	4,0 ± 0,8	9,6 ± 1,2	31,5 ± 1,8	6,4 ± 1,0	6,5 ± 1,0	3,2 ± 0,7	100	85,8 ± 1,3	12,9 ± 1,3	1,3 ± 0,4	100	2 959	
nov 2015	25,1 ± 2,0	7,0 ± 1,1	6,2 ± 1,0	3,6 ± 0,8	9,3 ± 1,3	31,2 ± 2,1	6,3 ± 1,1	8,8 ± 1,3	2,5 ± 0,7	100	82,7 ± 1,6	15,7 ± 1,5	1,6 ± 0,5	100	2 369	



Tabell 11 Partisypatier efter kön och boendeform

Statistiska centralbyrån

	Med partisypati %										S:a	Andel med partisypati	Andel vet ej	Andel vägrare	S:a	Antal svarande
	M	C	L	KD	MP	S	V	SD	ÖVR	S:a						
<b>Samtliga</b>																
<b>Eget hem (villa etc.)</b>																
maj 2014	27,7 ± 1,9	5,8 ± 1,0	5,1 ± 0,9	3,5 ± 0,8	7,6 ± 1,1	35,1 ± 2,0	6,0 ± 1,0	6,7 ± 1,1	2,5 ± 0,7	100	82,0 ± 1,5	16,5 ± 1,5	1,5 ± 0,5	100	2 603	
nov 2014	28,2 ± 1,8	8,0 ± 1,1	6,4 ± 1,0	3,7 ± 0,7	6,7 ± 1,0	31,8 ± 1,9	4,5 ± 0,8	8,7 ± 1,1	2,0 ± 0,6	100	88,3 ± 1,2	10,0 ± 1,2	1,7 ± 0,5	100	2 782	
maj 2015	30,7 ± 1,7	7,0 ± 0,9	5,4 ± 0,8	4,0 ± 0,7	6,5 ± 0,9	29,2 ± 1,6	4,4 ± 0,8	11,0 ± 1,1	1,8 ± 0,5	100	87,4 ± 1,2	11,1 ± 1,1	1,6 ± 0,4	100	3 453	
nov 2015	27,0 ± 1,8	7,3 ± 1,0	6,1 ± 0,9	3,7 ± 0,8	5,8 ± 1,0	28,5 ± 1,8	4,3 ± 0,8	16,3 ± 1,5	1,1 ± 0,4	100	85,0 ± 1,4	13,7 ± 1,3	1,3 ± 0,4	100	2 817	
<b>Lägenhet, hyresrätt</b>																
maj 2014	14,5 ± 2,2	1,8 ± 0,8	3,1 ± 1,1	3,1 ± 1,1	9,8 ± 1,9	43,1 ± 3,1	12,0 ± 2,1	5,7 ± 1,5	7,0 ± 1,6	100	80,5 ± 2,3	18,6 ± 2,3	0,9 ± 0,6	100	1 204	
nov 2014	16,2 ± 2,2	5,2 ± 1,3	5,5 ± 1,3	3,6 ± 1,1	10,1 ± 1,8	37,4 ± 2,8	10,2 ± 1,8	7,1 ± 1,5	4,8 ± 1,3	100	85,9 ± 2,0	12,9 ± 1,9	1,2 ± 0,6	100	1 290	
maj 2015	17,7 ± 2,2	4,2 ± 1,1	4,3 ± 1,1	2,9 ± 0,9	8,5 ± 1,6	37,0 ± 2,7	10,1 ± 1,7	10,7 ± 1,8	4,6 ± 1,2	100	85,0 ± 1,9	13,9 ± 1,9	1,1 ± 0,5	100	1 416	
nov 2015	18,8 ± 2,5	4,9 ± 1,4	4,8 ± 1,3	2,5 ± 1,0	9,8 ± 1,9	34,3 ± 3,0	8,6 ± 1,8	12,6 ± 2,1	3,7 ± 1,2	100	83,5 ± 2,2	15,5 ± 2,2	1,0 ± 0,6	100	1 152	
<b>Lägenhet, bostadsrätt</b>																
maj 2014	26,0 ± 3,1	3,0 ± 1,2	7,3 ± 1,8	2,6 ± 1,1	9,2 ± 2,1	33,6 ± 3,4	10,1 ± 2,2	4,5 ± 1,5	3,7 ± 1,4	100	86,9 ± 2,3	12,0 ± 2,2	1,1 ± 0,6	100	899	
nov 2014	27,1 ± 3,1	4,0 ± 1,3	9,2 ± 2,0	4,0 ± 1,3	8,8 ± 2,0	31,3 ± 3,2	7,6 ± 1,9	5,7 ± 1,6	2,2 ± 1,1	100	87,7 ± 2,1	10,7 ± 2,0	1,5 ± 0,8	100	942	
maj 2015	29,4 ± 2,9	5,6 ± 1,5	7,2 ± 1,6	3,3 ± 1,2	8,8 ± 1,8	29,7 ± 2,9	6,9 ± 1,7	7,7 ± 1,7	1,4 ± 0,7	100	87,6 ± 2,0	11,2 ± 1,9	1,2 ± 0,7	100	1 094	
nov 2015	28,2 ± 3,1	6,1 ± 1,7	7,3 ± 1,8	2,4 ± 1,1	8,6 ± 2,0	28,1 ± 3,1	6,1 ± 1,7	11,7 ± 2,3	1,6 ± 0,9	100	87,6 ± 2,2	10,9 ± 2,1	1,5 ± 0,8	100	931	
<b>Övriga, inklusive uppgift saknas</b>																
maj 2014																51
nov 2014																58
maj 2015																104
nov 2015																72
<b>Hela väljarkåren</b>																
maj 2014	23,8 ± 1,3	4,2 ± 0,6	5,0 ± 0,7	3,2 ± 0,5	8,5 ± 0,9	36,8 ± 1,5	8,4 ± 0,9	6,0 ± 0,8	4,0 ± 0,6	100	82,4 ± 1,1	16,3 ± 1,1	1,3 ± 0,3	100	4 757	
nov 2014	24,8 ± 1,3	6,5 ± 0,7	6,6 ± 0,7	3,7 ± 0,6	8,0 ± 0,8	33,1 ± 1,4	6,6 ± 0,7	7,7 ± 0,8	2,9 ± 0,5	100	87,4 ± 0,9	11,0 ± 0,9	1,6 ± 0,3	100	5 072	
maj 2015	27,0 ± 1,2	6,1 ± 0,6	5,4 ± 0,6	3,6 ± 0,5	7,4 ± 0,7	31,2 ± 1,2	6,4 ± 0,7	10,4 ± 0,8	2,4 ± 0,4	100	86,8 ± 0,9	11,9 ± 0,8	1,4 ± 0,3	100	6 067	
nov 2015	25,0 ± 1,3	6,4 ± 0,7	6,0 ± 0,7	3,1 ± 0,5	7,3 ± 0,8	29,9 ± 1,4	5,7 ± 0,7	14,5 ± 1,1	1,9 ± 0,4	100	85,0 ± 1,0	13,7 ± 1,0	1,3 ± 0,3	100	4 972	

Kommentar: Gråmarkerad skattning innebär att förändringen från föregående undersökning är approximativt statistiskt säkerställd.

Frågorna som ställdes var "I vilken typ av bostad bor du? Bor du i lägenhet eller i småhus?" och "Äger eller hyr ni bostaden eller har ni bostadsrätt?".

För definition av partisypati, se under Definitioner och förklaringar.

Källa: SCB:s Partisypatiundersökning, SCB:s befolkningsregister

Tabell 12 Partisympatier efter kön bland sysselsatta och ej sysselsatta

	Med partisynpati %										S:a	Andel parti-sympati	Andel vet ej	Andel vägrare	S:a	Antal svarande
	M	C	L	KD	MP	S	V	SD	ÖVR	S:a						
<b>Män</b>																
<b>Sysselsatta</b>																
maj 2014	29,3 ± 2,4	3,6 ± 1,0	4,5 ± 1,1	2,7 ± 0,9	6,8 ± 1,3	32,4 ± 2,5	8,4 ± 1,5	9,0 ± 1,6	3,3 ± 1,0	100	84,9 ± 1,8	14,3 ± 1,8	0,8 ± 0,4	100	1 597	
nov 2014	30,3 ± 2,3	7,0 ± 1,3	6,1 ± 1,2	3,3 ± 0,9	6,6 ± 1,3	28,1 ± 2,3	5,8 ± 1,2	10,5 ± 1,6	2,2 ± 0,8	100	87,9 ± 1,6	11,0 ± 1,5	1,1 ± 0,5	100	1 688	
maj 2015	30,7 ± 2,2	5,5 ± 1,0	4,9 ± 1,0	3,1 ± 0,8	5,8 ± 1,1	26,3 ± 2,1	7,1 ± 1,2	14,6 ± 1,7	2,0 ± 0,7	100	87,7 ± 1,5	11,0 ± 1,4	1,3 ± 0,5	100	2 060	
nov 2015	27,2 ± 2,2	6,3 ± 1,2	6,0 ± 1,2	2,6 ± 0,8	6,1 ± 1,2	24,2 ± 2,2	5,8 ± 1,2	20,5 ± 2,1	1,5 ± 0,6	100	87,3 ± 1,6	11,6 ± 1,6	1,1 ± 0,5	100	1 769	
<b>Ej sysselsatta</b>																
maj 2014	19,3 ± 2,9	7,0 ± 1,9	4,4 ± 1,5	3,3 ± 1,3	5,1 ± 1,7	42,5 ± 3,7	7,9 ± 2,0	7,9 ± 2,0	2,5 ± 1,2	100	82,8 ± 2,6	15,4 ± 2,5	1,7 ± 0,9	100	846	
nov 2014	20,5 ± 2,9	6,8 ± 1,8	5,9 ± 1,7	4,1 ± 1,4	4,5 ± 1,5	40,1 ± 3,5	5,9 ± 1,7	10,5 ± 2,2	1,7 ± 0,9	100	89,5 ± 2,1	8,4 ± 1,9	2,0 ± 0,9	100	872	
maj 2015	21,0 ± 2,7	5,7 ± 1,5	5,2 ± 1,4	3,2 ± 1,1	4,2 ± 1,4	41,1 ± 3,2	4,9 ± 1,5	13,6 ± 2,3	1,1 ± 0,7	100	88,1 ± 2,0	10,4 ± 1,9	1,4 ± 0,7	100	1 042	
nov 2015	19,5 ± 2,9	4,9 ± 1,6	5,4 ± 1,6	3,0 ± 1,2	4,2 ± 1,6	38,9 ± 3,5	4,0 ± 1,5	19,1 ± 2,9	1,0 ± 0,8	100	87,5 ± 2,4	11,7 ± 2,3	0,8 ± 0,6	100	830	
<b>Övriga, inklusive uppgift saknas</b>																
maj 2014																4
nov 2014																3
maj 2015																6
nov 2015																4
<b>Samtliga män</b>																
maj 2014	26,0 ± 1,9	4,7 ± 0,9	4,5 ± 0,9	2,9 ± 0,7	6,3 ± 1,0	35,7 ± 2,1	8,2 ± 1,2	8,7 ± 1,3	3,0 ± 0,8	100	84,1 ± 1,5	14,8 ± 1,4	1,1 ± 0,4	100	2 447	
nov 2014	27,0 ± 1,8	7,0 ± 1,0	6,0 ± 1,0	3,6 ± 0,8	5,9 ± 1,0	32,0 ± 1,9	5,9 ± 1,0	10,5 ± 1,3	2,1 ± 0,6	100	88,4 ± 1,3	10,2 ± 1,2	1,4 ± 0,5	100	2 563	
maj 2015	27,6 ± 1,7	5,6 ± 0,9	4,9 ± 0,8	3,2 ± 0,6	5,3 ± 0,8	30,9 ± 1,7	6,4 ± 0,9	14,4 ± 1,4	1,7 ± 0,5	100	87,7 ± 1,2	10,8 ± 1,1	1,5 ± 0,4	100	3 108	
nov 2015	24,9 ± 1,8	5,8 ± 1,0	5,8 ± 1,0	2,7 ± 0,7	5,5 ± 0,9	28,7 ± 1,8	5,2 ± 0,9	20,0 ± 1,7	1,4 ± 0,5	100	87,3 ± 1,3	11,7 ± 1,3	1,0 ± 0,4	100	2 603	
<b>Kvinnor</b>																
<b>Sysselsatta</b>																
maj 2014	22,3 ± 2,5	3,2 ± 1,0	6,5 ± 1,4	3,0 ± 1,0	12,9 ± 2,0	34,0 ± 2,8	9,9 ± 1,8	2,6 ± 1,0	5,6 ± 1,4	100	81,0 ± 2,2	17,7 ± 2,1	1,3 ± 0,6	100	1 352	
nov 2014	24,1 ± 2,4	5,9 ± 1,3	7,1 ± 1,4	2,6 ± 0,9	12,0 ± 1,8	31,2 ± 2,6	8,6 ± 1,6	4,2 ± 1,2	4,2 ± 1,1	100	88,0 ± 1,7	10,5 ± 1,6	1,5 ± 0,6	100	1 448	
maj 2015	29,1 ± 2,3	6,1 ± 1,2	5,9 ± 1,2	3,3 ± 0,9	11,4 ± 1,6	27,9 ± 2,3	6,7 ± 1,3	5,8 ± 1,2	3,7 ± 1,0	100	87,0 ± 1,6	12,1 ± 1,6	0,8 ± 0,4	100	1 738	
nov 2015	27,4 ± 2,6	5,7 ± 1,3	6,3 ± 1,4	3,7 ± 1,1	11,2 ± 1,8	27,1 ± 2,6	6,9 ± 1,5	8,6 ± 1,7	3,1 ± 1,0	100	83,3 ± 2,0	15,4 ± 1,9	1,3 ± 0,6	100	1 409	
<b>Ej sysselsatta</b>																
maj 2014	20,3 ± 2,8	4,5 ± 1,5	4,3 ± 1,4	4,2 ± 1,4	7,6 ± 1,9	43,4 ± 3,6	6,9 ± 1,8	4,6 ± 1,5	4,1 ± 1,5	100	80,7 ± 2,6	17,8 ± 2,5	1,5 ± 0,8	100	954	
nov 2014	20,0 ± 2,7	6,3 ± 1,6	7,4 ± 1,7	5,8 ± 1,5	7,1 ± 1,8	38,9 ± 3,2	5,6 ± 1,5	6,0 ± 1,6	3,0 ± 1,2	100	83,9 ± 2,3	14,0 ± 2,2	2,1 ± 0,9	100	1 059	
maj 2015	22,1 ± 2,6	7,1 ± 1,6	5,9 ± 1,4	5,1 ± 1,3	6,8 ± 1,6	37,3 ± 3,0	5,7 ± 1,5	7,7 ± 1,7	2,3 ± 1,0	100	83,8 ± 2,2	14,1 ± 2,0	2,1 ± 0,9	100	1 216	
nov 2015	21,2 ± 2,9	9,2 ± 2,1	6,1 ± 1,6	3,4 ± 1,2	6,1 ± 1,8	38,2 ± 3,5	5,3 ± 1,7	9,1 ± 2,1	1,5 ± 0,9	100	81,8 ± 2,5	16,1 ± 2,4	2,2 ± 0,9	100	958	
<b>Övriga, inklusive uppgift saknas</b>																
maj 2014																4
nov 2014																2
maj 2015																5
nov 2015																2
<b>Samtliga kvinnor</b>																
maj 2014	21,5 ± 1,9	3,7 ± 0,9	5,6 ± 1,0	3,5 ± 0,8	10,8 ± 1,4	37,9 ± 2,2	8,7 ± 1,3	3,4 ± 0,9	5,0 ± 1,0	100	80,8 ± 1,7	17,8 ± 1,6	1,4 ± 0,5	100	2 310	
nov 2014	22,5 ± 1,8	6,1 ± 1,0	7,2 ± 1,1	3,8 ± 0,8	10,1 ± 1,3	34,2 ± 2,0	7,4 ± 1,1	4,9 ± 0,9	3,7 ± 0,8	100	86,3 ± 1,4	11,9 ± 1,3	1,8 ± 0,5	100	2 509	
maj 2015	26,5 ± 1,7	6,5 ± 1,0	5,9 ± 0,9	4,0 ± 0,8	9,6 ± 1,2	31,5 ± 1,8	6,4 ± 1,0	6,5 ± 1,0	3,2 ± 0,7	100	85,8 ± 1,3	12,9 ± 1,3	1,3 ± 0,4	100	2 959	
nov 2015	25,1 ± 2,0	7,0 ± 1,1	6,2 ± 1,0	3,6 ± 0,8	9,3 ± 1,3	31,2 ± 2,1	6,3 ± 1,1	8,8 ± 1,3	2,5 ± 0,7	100	82,7 ± 1,6	15,7 ± 1,5	1,6 ± 0,5	100	2 369	

Tabell 12 Partisympatier efter kön bland sysselsatta och ej sysselsatta

	Med partisympti %										S:a	Andel med parti-sympati	Andel vet ej	Andel vägrare	S:a	Antal svarande
	M	C	L	KD	MP	S	V	SD	ÖVR	S:a						
<b>Samtliga</b>																
<b>Sysselsatta</b>																
maj 2014	26,0 ± 1,7	3,4 ± 0,7	5,5 ± 0,9	2,8 ± 0,7	9,7 ± 1,2	33,2 ± 1,9	9,1 ± 1,1	6,0 ± 1,0	4,4 ± 0,8	100	83,0 ± 1,4	15,9 ± 1,4	1,0 ± 0,4	100	2 949	
nov 2014	27,3 ± 1,7	6,5 ± 0,9	6,5 ± 0,9	3,0 ± 0,6	9,2 ± 1,1	29,6 ± 1,7	7,2 ± 1,0	7,5 ± 1,0	3,2 ± 0,7	100	88,0 ± 1,2	10,8 ± 1,1	1,3 ± 0,4	100	3 136	
maj 2015	29,9 ± 1,6	5,8 ± 0,8	5,3 ± 0,8	3,2 ± 0,6	8,4 ± 0,9	27,1 ± 1,5	6,9 ± 0,9	10,4 ± 1,1	2,8 ± 0,6	100	87,4 ± 1,1	11,5 ± 1,1	1,1 ± 0,3	100	3 798	
nov 2015	27,3 ± 1,7	6,0 ± 0,9	6,1 ± 0,9	3,1 ± 0,7	8,5 ± 1,1	25,5 ± 1,7	6,3 ± 0,9	14,9 ± 1,3	2,3 ± 0,6	100	85,4 ± 1,3	13,5 ± 1,2	1,2 ± 0,4	100	3 178	
<b>Ej sysselsatta</b>																
maj 2014	19,9 ± 2,0	5,6 ± 1,2	4,3 ± 1,0	3,8 ± 1,0	6,5 ± 1,3	43,0 ± 2,6	7,4 ± 1,4	6,1 ± 1,3	3,4 ± 1,0	100	81,7 ± 1,9	16,7 ± 1,8	1,6 ± 0,6	100	1 800	
nov 2014	20,2 ± 1,9	6,5 ± 1,2	6,7 ± 1,2	5,0 ± 1,1	5,9 ± 1,2	39,5 ± 2,4	5,7 ± 1,1	8,0 ± 1,3	2,4 ± 0,8	100	86,4 ± 1,6	11,6 ± 1,5	2,1 ± 0,6	100	1 931	
maj 2015	21,6 ± 1,9	6,5 ± 1,1	5,6 ± 1,0	4,3 ± 0,9	5,6 ± 1,1	39,0 ± 2,2	5,4 ± 1,1	10,4 ± 1,4	1,8 ± 0,6	100	85,7 ± 1,5	12,4 ± 1,4	1,8 ± 0,6	100	2 258	
nov 2015	20,4 ± 2,1	7,3 ± 1,3	5,8 ± 1,2	3,2 ± 0,9	5,2 ± 1,2	38,5 ± 2,5	4,7 ± 1,1	13,7 ± 1,8	1,3 ± 0,6	100	84,3 ± 1,8	14,1 ± 1,7	1,6 ± 0,6	100	1 788	
<b>Övriga, inklusive uppgift saknas</b>																
maj 2014	Gruppen är för liten för att redovisas.														8	
nov 2014	Gruppen är för liten för att redovisas.														5	
maj 2015	Gruppen är för liten för att redovisas.														11	
nov 2015	Gruppen är för liten för att redovisas.														6	
<b>Hela väljarkåren</b>																
maj 2014	23,8 ± 1,3	4,2 ± 0,6	5,0 ± 0,7	3,2 ± 0,5	8,5 ± 0,9	36,8 ± 1,5	8,4 ± 0,9	6,0 ± 0,8	4,0 ± 0,6	100	82,4 ± 1,1	16,3 ± 1,1	1,3 ± 0,3	100	4 757	
nov 2014	24,8 ± 1,3	6,5 ± 0,7	6,6 ± 0,7	3,7 ± 0,6	8,0 ± 0,8	33,1 ± 1,4	6,6 ± 0,7	7,7 ± 0,8	2,9 ± 0,5	100	87,4 ± 0,9	11,0 ± 0,9	1,6 ± 0,3	100	5 072	
maj 2015	27,0 ± 1,2	6,1 ± 0,6	5,4 ± 0,6	3,6 ± 0,5	7,4 ± 0,7	31,2 ± 1,2	6,4 ± 0,7	10,4 ± 0,8	2,4 ± 0,4	100	86,8 ± 0,9	11,9 ± 0,8	1,4 ± 0,3	100	6 067	
nov 2015	25,0 ± 1,3	6,4 ± 0,7	6,0 ± 0,7	3,1 ± 0,5	7,3 ± 0,8	29,9 ± 1,4	5,7 ± 0,7	14,5 ± 1,1	1,9 ± 0,4	100	85,0 ± 1,0	13,7 ± 1,0	1,3 ± 0,3	100	4 972	

Kommentar: Gråmarkerad skattning innebär att förändringen från föregående undersökning är approximativt statistiskt säkerställd.

Till sysselsatta räknas personer som under den senaste veckan arbetat minst en timme, tillfälligt borta från tjänst, tjänstlediga, föräldralediga samt arbetslösa mindre än ett halvår. För definition av partisympti, se under Definitioner och förklaringar.

Källa: SCB:s Partisymptiundersökning, SCB:s befolkningsregister

Tabell 13 Partisympatier efter kön och socioekonomisk grupp (sysselsatta och ej sysselsatta)

50

	Med partisypati %										S:a	Andel med parti-sympati	Andel vet ej	Andel vägrare	S:a	Antal svarande
	M	C	L	KD	MP	S	V	SD	ÖVR							
<b>Män</b>																
<b>Ej facklärd arbetare</b>																
maj 2014	14,4 ± 3,7	2,2 ± 1,5	1,3 ± 1,3	1,6 ± 1,3	5,5 ± 2,3	50,4 ± 5,3	8,9 ± 3,0	13,2 ± 3,7	2,4 ± 1,7	100	85,1 ± 3,5	13,3 ± 3,3	1,6 ± 1,2	100	403	
nov 2014	15,2 ± 3,7	3,7 ± 1,9	3,6 ± 1,9	3,2 ± 1,8	5,3 ± 2,3	45,4 ± 5,1	5,3 ± 2,3	16,1 ± 3,8	2,2 ± 1,5	100	83,7 ± 3,5	14,9 ± 3,4	1,4 ± 1,1	100	433	
maj 2015	17,4 ± 3,5	2,9 ± 1,5	2,3 ± 1,4	1,7 ± 1,2	3,7 ± 1,8	41,6 ± 4,5	6,0 ± 2,2	21,1 ± 3,7	3,4 ± 1,7	100	84,9 ± 3,1	13,5 ± 3,0	1,6 ± 1,1	100	539	
nov 2015	16,1 ± 3,9	3,1 ± 1,8	4,5 ± 2,2	2,1 ± 1,5	3,9 ± 2,1	37,4 ± 5,0	4,4 ± 2,1	26,8 ± 4,6	1,8 ± 1,4	100	84,9 ± 3,6	14,4 ± 3,5	0,7 ± 0,8	100	415	
<b>Facklärd arbetare</b>																
maj 2014	12,6 ± 3,5	3,1 ± 1,8	1,7 ± 1,4	2,8 ± 1,7	3,0 ± 1,8	50,6 ± 5,2	11,4 ± 3,3	12,9 ± 3,5	2,0 ± 1,5	100	79,6 ± 3,8	19,1 ± 3,7	1,2 ± 1,0	100	445	
nov 2014	18,7 ± 3,9	6,1 ± 2,4	2,2 ± 1,4	2,3 ± 1,5	4,5 ± 2,1	42,9 ± 4,8	6,4 ± 2,4	15,4 ± 3,6	1,5 ± 1,2	100	85,2 ± 3,2	12,6 ± 3,1	2,2 ± 1,3	100	473	
maj 2015	15,5 ± 3,4	4,8 ± 2,0	1,4 ± 1,1	1,6 ± 1,1	3,3 ± 1,7	45,0 ± 4,6	6,7 ± 2,3	20,5 ± 3,8	1,2 ± 1,1	100	85,3 ± 3,1	13,2 ± 2,9	1,5 ± 1,0	100	535	
nov 2015	10,9 ± 3,3	4,8 ± 2,2	1,8 ± 1,3	0,9 ± 0,9	2,4 ± 1,5	42,1 ± 5,0	5,5 ± 2,2	31,1 ± 4,7	0,6 ± 0,9	100	85,7 ± 3,4	12,7 ± 3,2	1,6 ± 1,2	100	436	
<b>Summa arbetare</b>																
maj 2014	13,5 ± 2,5	2,7 ± 1,2	1,5 ± 0,9	2,3 ± 1,1	4,2 ± 1,5	50,5 ± 3,7	10,2 ± 2,2	13,1 ± 2,5	2,2 ± 1,1	100	82,2 ± 2,6	16,4 ± 2,5	1,4 ± 0,8	100	848	
nov 2014	17,0 ± 2,7	5,0 ± 1,5	2,9 ± 1,2	2,7 ± 1,2	4,9 ± 1,6	44,1 ± 3,5	5,9 ± 1,7	15,8 ± 2,6	1,8 ± 1,0	100	84,5 ± 2,4	13,7 ± 2,3	1,8 ± 0,8	100	906	
maj 2015	16,4 ± 2,4	3,9 ± 1,2	1,8 ± 0,9	1,6 ± 0,8	3,5 ± 1,2	43,3 ± 3,2	6,3 ± 1,6	20,8 ± 2,6	2,3 ± 1,0	100	85,1 ± 2,2	13,4 ± 2,1	1,6 ± 0,8	100	1 074	
nov 2015	13,5 ± 2,5	3,9 ± 1,4	3,1 ± 1,3	1,5 ± 0,9	3,1 ± 1,3	39,8 ± 3,5	4,9 ± 1,5	29,0 ± 3,3	1,2 ± 0,8	100	85,3 ± 2,4	13,6 ± 2,4	1,2 ± 0,7	100	851	
<b>Lägre tjänstemän</b>																
maj 2014	Gruppen är för liten för att redovisas.															181
nov 2014	Gruppen är för liten för att redovisas.															186
maj 2015	38,8 ± 6,9	4,0 ± 2,8	6,8 ± 3,4	2,3 ± 2,1	4,6 ± 2,9	25,9 ± 6,1	7,3 ± 3,7	10,0 ± 4,2	0,4 ± 0,8	100	91,3 ± 3,8	8,2 ± 3,7	0,5 ± 1,0	100	220	
nov 2015	36,0 ± 6,8	4,5 ± 2,7	5,0 ± 3,1	2,3 ± 2,1	3,0 ± 2,4	22,2 ± 5,8	4,4 ± 3,0	22,6 ± 5,9	0,0 ± 0,0	100	88,4 ± 4,4	11,2 ± 4,4	0,4 ± 0,9	100	221	
<b>Tjänstemän på mellannivå</b>																
maj 2014	32,8 ± 5,0	5,3 ± 2,4	4,4 ± 2,1	1,8 ± 1,3	8,3 ± 2,9	31,4 ± 4,9	6,8 ± 2,6	5,5 ± 2,5	3,8 ± 2,1	100	87,9 ± 3,3	11,3 ± 3,2	0,8 ± 0,8	100	404	
nov 2014	30,0 ± 4,4	5,0 ± 2,1	6,9 ± 2,4	4,1 ± 1,9	7,3 ± 2,5	31,1 ± 4,5	5,9 ± 2,3	8,0 ± 2,6	1,8 ± 1,3	100	91,1 ± 2,7	7,5 ± 2,5	1,4 ± 1,1	100	465	
maj 2015	32,2 ± 4,1	4,0 ± 1,7	6,7 ± 2,1	5,2 ± 1,9	5,2 ± 1,9	29,8 ± 4,0	6,2 ± 2,1	9,1 ± 2,5	1,6 ± 1,2	100	90,5 ± 2,5	8,5 ± 2,4	1,0 ± 0,8	100	569	
nov 2015	26,8 ± 4,1	5,1 ± 2,0	7,8 ± 2,4	3,5 ± 1,6	6,5 ± 2,2	31,6 ± 4,3	6,2 ± 2,3	11,3 ± 3,0	1,2 ± 1,0	100	91,3 ± 2,6	8,3 ± 2,5	0,5 ± 0,6	100	506	
<b>Högre tjänstemän</b>																
maj 2014	36,6 ± 4,8	3,4 ± 1,8	10,0 ± 3,0	4,2 ± 2,0	7,9 ± 2,6	22,6 ± 4,3	7,7 ± 2,7	3,8 ± 2,0	3,9 ± 1,9	100	89,9 ± 2,9	9,6 ± 2,8	0,5 ± 0,6	100	439	
nov 2014	36,6 ± 4,9	7,5 ± 2,6	9,9 ± 3,0	5,6 ± 2,3	6,2 ± 2,4	20,7 ± 4,2	7,9 ± 2,7	3,6 ± 1,9	2,0 ± 1,5	100	92,5 ± 2,6	6,7 ± 2,5	0,8 ± 0,8	100	409	
maj 2015	32,6 ± 4,4	8,3 ± 2,5	9,7 ± 2,7	5,9 ± 2,2	8,4 ± 2,6	19,8 ± 3,7	7,4 ± 2,5	6,2 ± 2,3	1,7 ± 1,2	100	92,4 ± 2,5	7,3 ± 2,4	0,3 ± 0,5	100	494	
nov 2015	34,0 ± 4,6	6,6 ± 2,4	10,6 ± 3,0	5,5 ± 2,2	6,7 ± 2,4	21,2 ± 4,0	4,8 ± 2,1	9,0 ± 2,9	1,8 ± 1,3	100	93,4 ± 2,4	5,5 ± 2,1	1,2 ± 1,0	100	447	
<b>Summa tjänstemän</b>																
maj 2014	34,7 ± 3,2	4,7 ± 1,4	6,5 ± 1,6	2,9 ± 1,1	7,3 ± 1,7	29,0 ± 3,0	6,9 ± 1,7	4,8 ± 1,5	3,2 ± 1,2	100	88,4 ± 2,0	10,7 ± 1,9	0,9 ± 0,5	100	1 024	
nov 2014	34,6 ± 3,0	6,2 ± 1,5	8,4 ± 1,8	4,4 ± 1,3	6,3 ± 1,5	25,9 ± 2,8	6,5 ± 1,6	5,8 ± 1,5	1,8 ± 0,9	100	91,7 ± 1,7	7,2 ± 1,6	1,1 ± 0,6	100	1 060	
maj 2015	33,6 ± 2,8	5,6 ± 1,3	7,8 ± 1,5	4,9 ± 1,2	6,2 ± 1,4	25,4 ± 2,5	6,9 ± 1,5	8,2 ± 1,6	1,4 ± 0,7	100	91,4 ± 1,6	8,0 ± 1,5	0,6 ± 0,4	100	1 283	
nov 2015	31,3 ± 2,8	5,5 ± 1,3	8,2 ± 1,6	4,0 ± 1,2	5,8 ± 1,4	25,9 ± 2,7	5,3 ± 1,4	12,8 ± 2,1	1,1 ± 0,7	100	91,4 ± 1,7	7,9 ± 1,6	0,7 ± 0,5	100	1 174	

Tabell 13 Partisympatier efter kön och socioekonomisk grupp (sysselsatta och ej sysselsatta)

	Med partisypati %										S:a	Andel med parti-sympati	Andel vet ej	Andel vägrare	S:a	Antal svarande	
	M	C	L	KD	MP	S	V	SD	ÖVR								
<b>Ensamföretagare</b>																	
maj 2014	Gruppen är för liten för att redovisas.																174
nov 2014	30,6 ± 6,3	10,1 ± 4,1	9,9 ± 4,0	4,1 ± 2,7	4,5 ± 2,8	23,2 ± 5,8	3,1 ± 2,4	11,7 ± 4,5	2,9 ± 2,3	100	88,6 ± 4,2	10,6 ± 4,0	0,8 ± 1,1	100	236		
maj 2015	34,4 ± 6,6	7,9 ± 3,7	2,7 ± 2,2	3,9 ± 2,7	7,4 ± 3,5	19,2 ± 5,5	6,5 ± 3,5	16,7 ± 5,2	1,2 ± 1,4	100	87,7 ± 4,3	10,8 ± 4,1	1,5 ± 1,5	100	235		
nov 2015	Gruppen är för liten för att redovisas.															188	
<b>Övriga företagare</b>																	
maj 2014	Gruppen är för liten för att redovisas.															158	
nov 2014	Gruppen är för liten för att redovisas.															137	
maj 2015	Gruppen är för liten för att redovisas.															181	
nov 2015	Gruppen är för liten för att redovisas.															163	
<b>Samtliga företagare (inklusive lantbrukare)</b>																	
maj 2014	35,2 ± 5,3	9,1 ± 3,2	6,9 ± 2,8	5,9 ± 2,6	4,2 ± 2,1	19,2 ± 4,5	6,4 ± 2,8	10,3 ± 3,5	2,8 ± 1,8	100	82,7 ± 3,9	16,0 ± 3,8	1,2 ± 1,1	100	379		
nov 2014	32,9 ± 4,8	12,6 ± 3,4	7,4 ± 2,6	4,3 ± 2,0	4,0 ± 2,0	21,8 ± 4,3	2,6 ± 1,7	11,7 ± 3,3	2,6 ± 1,6	100	89,9 ± 3,0	9,4 ± 2,9	0,7 ± 0,8	100	415		
maj 2015	38,2 ± 4,8	10,8 ± 3,0	4,2 ± 1,9	3,7 ± 1,9	4,1 ± 1,9	17,0 ± 3,7	4,3 ± 2,0	16,5 ± 3,7	1,1 ± 1,0	100	88,2 ± 3,1	9,5 ± 2,8	2,3 ± 1,4	100	464		
nov 2015	32,0 ± 5,1	12,4 ± 3,5	4,5 ± 2,1	2,3 ± 1,6	5,7 ± 2,5	14,5 ± 3,8	4,2 ± 2,2	22,9 ± 4,6	1,5 ± 1,3	100	85,4 ± 3,6	13,4 ± 3,5	1,3 ± 1,0	100	393		
<b>Studenter</b>																	
maj 2014	Gruppen är för liten för att redovisas.															159	
nov 2014	Gruppen är för liten för att redovisas.															138	
maj 2015	Gruppen är för liten för att redovisas.															159	
nov 2015	Gruppen är för liten för att redovisas.															112	
<b>Uppgift saknas</b>																	
maj 2014	Gruppen är för liten för att redovisas.															37	
nov 2014	Gruppen är för liten för att redovisas.															44	
maj 2015	Gruppen är för liten för att redovisas.															128	
nov 2015	Gruppen är för liten för att redovisas.															73	
<b>Samtliga män</b>																	
maj 2014	26,0 ± 1,9	4,7 ± 0,9	4,5 ± 0,9	2,9 ± 0,7	6,3 ± 1,0	35,7 ± 2,1	8,2 ± 1,2	8,7 ± 1,3	3,0 ± 0,8	100	84,1 ± 1,5	14,8 ± 1,4	1,1 ± 0,4	100	2 447		
nov 2014	27,0 ± 1,8	7,0 ± 1,0	6,0 ± 1,0	3,6 ± 0,8	5,9 ± 1,0	32,0 ± 1,9	5,9 ± 1,0	10,5 ± 1,3	2,1 ± 0,6	100	88,4 ± 1,3	10,2 ± 1,2	1,4 ± 0,5	100	2 563		
maj 2015	27,6 ± 1,7	5,6 ± 0,9	4,9 ± 0,8	3,2 ± 0,6	5,3 ± 0,8	30,9 ± 1,7	6,4 ± 0,9	14,4 ± 1,4	1,7 ± 0,5	100	87,7 ± 1,2	10,8 ± 1,1	1,5 ± 0,4	100	3 108		
nov 2015	24,9 ± 1,8	5,8 ± 1,0	5,8 ± 1,0	2,7 ± 0,7	5,5 ± 0,9	28,7 ± 1,8	5,2 ± 0,9	20,0 ± 1,7	1,4 ± 0,5	100	87,3 ± 1,3	11,7 ± 1,3	1,0 ± 0,4	100	2 603		
<b>Kvinnor</b>																	
<b>Ej facklärd arbetare</b>																	
maj 2014	13,4 ± 3,7	5,7 ± 2,4	2,2 ± 1,5	0,9 ± 1,1	8,4 ± 3,2	50,8 ± 5,5	9,3 ± 3,2	4,7 ± 2,3	4,5 ± 2,4	100	75,6 ± 4,2	22,3 ± 4,1	2,2 ± 1,4	100	422		
nov 2014	13,4 ± 3,6	4,6 ± 2,2	2,2 ± 1,6	1,9 ± 1,4	7,2 ± 2,9	49,7 ± 5,3	7,9 ± 2,9	9,0 ± 3,0	4,0 ± 2,1	100	81,1 ± 3,8	17,1 ± 3,6	1,8 ± 1,3	100	429		
maj 2015	16,4 ± 3,7	4,9 ± 2,1	3,4 ± 1,8	4,3 ± 2,0	4,8 ± 2,2	44,0 ± 4,9	8,0 ± 2,7	12,1 ± 3,2	2,1 ± 1,5	100	81,6 ± 3,5	17,6 ± 3,4	0,8 ± 0,8	100	493		
nov 2015	16,6 ± 4,3	5,0 ± 2,4	2,7 ± 1,9	3,9 ± 2,1	8,3 ± 3,2	41,4 ± 5,5	5,5 ± 2,6	13,2 ± 3,8	3,4 ± 2,1	100	78,6 ± 4,1	19,4 ± 3,9	2,0 ± 1,4	100	397		

Tabell 13 Partisympatier efter kön och socioekonomisk grupp (sysselsatta och ej sysselsatta)

52

	Med partisypati %										S:a	Andel med parti-sympati	Andel vet ej	Andel vägrare	S:a	Antal svarande
	M	C	L	KD	MP	S	V	SD	ÖVR							
<b>Facklärd arbetare</b>																
maj 2014	12,3 ± 4,3	3,4 ± 2,2	2,6 ± 2,0	4,0 ± 2,6	3,4 ± 2,5	56,7 ± 6,4	8,0 ± 3,5	4,9 ± 2,8	4,7 ± 2,8	100	80,0 ± 4,7	18,3 ± 4,5	1,7 ± 1,5	100	294	
nov 2014	11,3 ± 3,9	8,6 ± 3,3	4,1 ± 2,3	1,0 ± 1,1	7,0 ± 3,2	48,6 ± 6,0	8,8 ± 3,4	7,1 ± 3,1	3,5 ± 2,3	100	85,6 ± 4,0	12,4 ± 3,8	2,0 ± 1,5	100	314	
maj 2015	14,7 ± 4,2	4,8 ± 2,4	2,2 ± 1,6	2,2 ± 1,6	9,6 ± 3,6	49,2 ± 5,9	6,1 ± 2,9	8,6 ± 3,4	2,6 ± 2,1	100	84,6 ± 4,0	13,6 ± 3,8	1,8 ± 1,5	100	330	
nov 2015	13,8 ± 4,9	6,2 ± 3,2	2,7 ± 2,2	4,6 ± 2,9	7,0 ± 3,7	45,9 ± 6,9	6,1 ± 3,3	11,0 ± 4,4	2,5 ± 2,2	100	78,1 ± 5,2	20,4 ± 5,1	1,4 ± 1,4	100	258	
<b>Summa arbetare</b>																
maj 2014	13,0 ± 2,8	4,7 ± 1,7	2,3 ± 1,2	2,2 ± 1,3	6,3 ± 2,1	53,3 ± 4,1	8,7 ± 2,4	4,8 ± 1,8	4,6 ± 1,8	100	77,4 ± 3,1	20,7 ± 3,0	2,0 ± 1,0	100	716	
nov 2014	12,5 ± 2,6	6,3 ± 1,9	3,1 ± 1,4	1,5 ± 0,9	7,1 ± 2,1	49,2 ± 4,0	8,3 ± 2,2	8,2 ± 2,2	3,8 ± 1,6	100	83,0 ± 2,8	15,1 ± 2,6	1,9 ± 1,0	100	743	
maj 2015	15,8 ± 2,8	4,9 ± 1,6	2,9 ± 1,3	3,4 ± 1,4	6,7 ± 2,0	46,1 ± 3,8	7,3 ± 2,0	10,7 ± 2,4	2,3 ± 1,2	100	82,8 ± 2,6	16,0 ± 2,6	1,2 ± 0,8	100	823	
nov 2015	15,5 ± 3,2	5,5 ± 1,9	2,7 ± 1,4	4,2 ± 1,7	7,8 ± 2,4	43,1 ± 4,3	5,8 ± 2,1	12,4 ± 2,9	3,0 ± 1,5	100	78,4 ± 3,2	19,8 ± 3,1	1,8 ± 1,0	100	655	
<b>Lägre tjänstemän</b>																
maj 2014	25,6 ± 4,9	2,1 ± 1,7	7,3 ± 3,0	3,9 ± 2,2	9,3 ± 3,4	35,3 ± 5,5	5,0 ± 2,5	6,7 ± 2,8	4,9 ± 2,5	100	81,0 ± 4,1	17,4 ± 4,0	1,6 ± 1,3	100	367	
nov 2014	26,4 ± 4,5	2,6 ± 1,6	7,3 ± 2,6	5,6 ± 2,3	7,3 ± 2,7	38,3 ± 4,9	4,9 ± 2,2	5,6 ± 2,4	2,1 ± 1,4	100	88,4 ± 3,1	9,7 ± 2,9	1,8 ± 1,3	100	433	
maj 2015	29,8 ± 4,4	5,5 ± 2,2	5,7 ± 2,1	3,3 ± 1,7	6,4 ± 2,4	36,1 ± 4,6	3,5 ± 1,7	7,0 ± 2,4	2,7 ± 1,5	100	85,1 ± 3,1	14,0 ± 3,1	0,9 ± 0,8	100	519	
nov 2015	29,3 ± 5,0	6,3 ± 2,6	5,9 ± 2,5	2,6 ± 1,7	5,8 ± 2,6	35,8 ± 5,2	4,6 ± 2,4	8,4 ± 3,0	1,2 ± 1,2	100	83,9 ± 3,7	15,0 ± 3,6	1,1 ± 1,0	100	396	
<b>Tjänstemän på mellannivå</b>																
maj 2014	27,0 ± 4,0	2,1 ± 1,2	6,8 ± 2,2	5,2 ± 2,0	12,2 ± 3,0	31,9 ± 4,2	8,6 ± 2,6	1,2 ± 0,9	5,2 ± 2,0	100	82,5 ± 3,2	16,5 ± 3,1	1,0 ± 0,8	100	596	
nov 2014	29,4 ± 3,9	6,5 ± 2,1	7,6 ± 2,2	5,2 ± 1,8	11,4 ± 2,8	28,2 ± 3,9	6,2 ± 2,1	2,2 ± 1,2	3,3 ± 1,6	100	90,4 ± 2,4	8,0 ± 2,2	1,6 ± 1,0	100	605	
maj 2015	33,2 ± 3,8	6,6 ± 2,0	7,2 ± 2,0	6,5 ± 1,9	12,4 ± 2,6	21,2 ± 3,2	5,8 ± 1,9	4,2 ± 1,6	2,8 ± 1,4	100	89,3 ± 2,3	9,7 ± 2,3	1,0 ± 0,7	100	711	
nov 2015	31,0 ± 4,1	6,0 ± 2,1	6,3 ± 2,0	4,8 ± 1,9	11,4 ± 2,8	24,5 ± 3,8	6,1 ± 2,1	7,9 ± 2,4	2,0 ± 1,3	100	86,2 ± 2,8	12,7 ± 2,7	1,1 ± 0,8	100	601	
<b>Högre tjänstemän</b>																
maj 2014	22,0 ± 4,7	5,0 ± 2,6	10,8 ± 3,4	3,0 ± 2,0	14,6 ± 4,1	26,0 ± 5,0	14,4 ± 4,0	0,6 ± 0,8	3,7 ± 2,1	100	89,8 ± 3,3	9,1 ± 3,1	1,1 ± 1,1	100	337	
nov 2014	29,1 ± 5,0	6,3 ± 2,7	13,1 ± 3,7	3,5 ± 2,1	14,4 ± 3,9	17,9 ± 4,2	10,1 ± 3,3	1,2 ± 1,2	4,3 ± 2,3	100	90,9 ± 2,9	8,1 ± 2,8	1,0 ± 1,0	100	362	
maj 2015	30,2 ± 4,6	7,3 ± 2,6	11,7 ± 3,2	2,5 ± 1,5	13,9 ± 3,4	21,0 ± 4,0	7,5 ± 2,7	1,5 ± 1,2	4,3 ± 2,0	100	90,7 ± 2,8	8,2 ± 2,7	1,1 ± 1,0	100	444	
nov 2015	27,4 ± 4,8	9,3 ± 3,1	13,9 ± 3,7	2,9 ± 1,8	12,8 ± 3,6	21,0 ± 4,4	6,5 ± 2,6	3,5 ± 2,0	2,7 ± 1,8	100	88,7 ± 3,3	10,0 ± 3,1	1,3 ± 1,2	100	385	
<b>Summa tjänstemän</b>																
maj 2014	25,3 ± 2,6	2,9 ± 1,0	8,0 ± 1,6	4,2 ± 1,2	11,9 ± 2,0	31,3 ± 2,8	9,1 ± 1,7	2,7 ± 1,0	4,7 ± 1,3	100	83,9 ± 2,1	14,9 ± 2,0	1,2 ± 0,6	100	1 300	
nov 2014	28,3 ± 2,5	5,1 ± 1,2	8,9 ± 1,6	4,9 ± 1,2	10,8 ± 1,8	28,9 ± 2,5	6,8 ± 1,4	3,0 ± 1,0	3,2 ± 1,0	100	89,9 ± 1,6	8,6 ± 1,5	1,5 ± 0,6	100	1 400	
maj 2015	31,3 ± 2,4	6,4 ± 1,3	7,9 ± 1,4	4,4 ± 1,0	10,8 ± 1,6	26,0 ± 2,3	5,5 ± 1,2	4,5 ± 1,1	3,2 ± 0,9	100	88,2 ± 1,6	10,8 ± 1,5	1,0 ± 0,5	100	1 674	
nov 2015	29,5 ± 2,7	7,0 ± 1,5	8,3 ± 1,5	3,6 ± 1,1	10,0 ± 1,7	27,0 ± 2,6	5,8 ± 1,4	6,8 ± 1,5	2,0 ± 0,8	100	86,1 ± 1,9	12,7 ± 1,8	1,1 ± 0,6	100	1 382	
<b>Ensamföretagare</b>																
maj 2014															78	
nov 2014															96	
maj 2015															98	
nov 2015															80	

Statistiska centralbyrån

Gruppen är för liten för att redovisas.  
 Gruppen är för liten för att redovisas.  
 Gruppen är för liten för att redovisas.  
 Gruppen är för liten för att redovisas.

Tabell 13 Partisympatier efter kön och socioekonomisk grupp (sysselsatta och ej sysselsatta)

	Med partisypati %										Andel med parti-sympati	Andel vet ej	Andel vägrare	S:a	Antal svarande	
	M	C	L	KD	MP	S	V	SD	ÖVR	S:a						
<b>Övriga företagare</b>																
maj 2014																42
nov 2014																51
maj 2015																71
nov 2015																61
<b>Samtliga företagare (inklusive lantbrukare)</b>																
maj 2014																141
nov 2014																173
maj 2015																199
nov 2015																166
<b>Studenter</b>																
maj 2014																117
nov 2014																137
maj 2015																150
nov 2015																99
<b>Uppgift saknas</b>																
maj 2014																36
nov 2014																56
maj 2015																113
nov 2015																67
<b>Samtliga kvinnor</b>																
maj 2014	21,5 ± 1,9	3,7 ± 0,9	5,6 ± 1,0	3,5 ± 0,8	10,8 ± 1,4	37,9 ± 2,2	8,7 ± 1,3	3,4 ± 0,9	5,0 ± 1,0	100	80,8 ± 1,7	17,8 ± 1,6	1,4 ± 0,5	100	2 310	
nov 2014	22,5 ± 1,8	6,1 ± 1,0	7,2 ± 1,1	3,8 ± 0,8	10,1 ± 1,3	34,2 ± 2,0	7,4 ± 1,1	4,9 ± 0,9	3,7 ± 0,8	100	86,3 ± 1,4	11,9 ± 1,3	1,8 ± 0,5	100	2 509	
maj 2015	26,5 ± 1,7	6,5 ± 1,0	5,9 ± 0,9	4,0 ± 0,8	9,6 ± 1,2	31,5 ± 1,8	6,4 ± 1,0	6,5 ± 1,0	3,2 ± 0,7	100	85,8 ± 1,3	12,9 ± 1,3	1,3 ± 0,4	100	2 959	
nov 2015	25,1 ± 2,0	7,0 ± 1,1	6,2 ± 1,0	3,6 ± 0,8	9,3 ± 1,3	31,2 ± 2,1	6,3 ± 1,1	8,8 ± 1,3	2,5 ± 0,7	100	82,7 ± 1,6	15,7 ± 1,5	1,6 ± 0,5	100	2 369	
<b>Samtliga</b>																
<b>Ej facklärd arbetare</b>																
maj 2014	13,9 ± 2,6	4,0 ± 1,5	1,7 ± 1,0	1,3 ± 0,8	7,0 ± 2,0	50,6 ± 3,8	9,1 ± 2,2	8,9 ± 2,2	3,5 ± 1,5	100	80,0 ± 2,8	18,1 ± 2,7	1,9 ± 0,9	100	825	
nov 2014	14,3 ± 2,6	4,2 ± 1,5	2,9 ± 1,2	2,6 ± 1,2	6,3 ± 1,8	47,5 ± 3,7	6,6 ± 1,9	12,5 ± 2,4	3,1 ± 1,3	100	82,4 ± 2,6	16,0 ± 2,5	1,6 ± 0,8	100	862	
maj 2015	16,9 ± 2,6	3,9 ± 1,3	2,8 ± 1,2	2,9 ± 1,2	4,2 ± 1,4	42,7 ± 3,3	7,0 ± 1,7	16,7 ± 2,5	2,8 ± 1,1	100	83,3 ± 2,3	15,5 ± 2,3	1,2 ± 0,7	100	1 032	
nov 2015	16,3 ± 2,9	4,0 ± 1,5	3,6 ± 1,5	3,0 ± 1,3	6,1 ± 1,9	39,4 ± 3,7	4,9 ± 1,7	20,1 ± 3,0	2,6 ± 1,3	100	81,6 ± 2,7	17,0 ± 2,7	1,4 ± 0,8	100	812	
<b>Facklärd arbetare</b>																
maj 2014	12,5 ± 2,7	3,2 ± 1,4	2,0 ± 1,2	3,3 ± 1,5	3,1 ± 1,5	53,2 ± 4,0	9,9 ± 2,4	9,5 ± 2,4	3,1 ± 1,4	100	79,8 ± 2,9	18,8 ± 2,9	1,4 ± 0,9	100	739	
nov 2014	15,6 ± 2,8	7,1 ± 2,0	3,0 ± 1,3	1,7 ± 1,0	5,5 ± 1,8	45,3 ± 3,8	7,4 ± 2,0	11,9 ± 2,5	2,4 ± 1,2	100	85,4 ± 2,5	12,5 ± 2,4	2,1 ± 1,0	100	787	
maj 2015	15,2 ± 2,7	4,8 ± 1,5	1,7 ± 0,9	1,8 ± 0,9	5,8 ± 1,8	46,7 ± 3,6	6,5 ± 1,8	15,7 ± 2,7	1,8 ± 1,0	100	85,0 ± 2,4	13,4 ± 2,3	1,6 ± 0,9	100	865	
nov 2015	12,0 ± 2,8	5,3 ± 1,8	2,1 ± 1,2	2,3 ± 1,2	4,1 ± 1,7	43,5 ± 4,1	5,7 ± 1,9	23,6 ± 3,5	1,3 ± 1,0	100	82,7 ± 2,9	15,8 ± 2,8	1,5 ± 0,9	100	694	
<b>Summa arbetare</b>																
maj 2014	13,2 ± 1,9	3,6 ± 1,0	1,9 ± 0,8	2,2 ± 0,8	5,2 ± 1,3	51,8 ± 2,8	9,5 ± 1,6	9,2 ± 1,6	3,3 ± 1,0	100	79,9 ± 2,0	18,4 ± 2,0	1,7 ± 0,6	100	1 564	
nov 2014	14,9 ± 1,9	5,6 ± 1,2	3,0 ± 0,9	2,2 ± 0,8	5,9 ± 1,3	46,5 ± 2,6	7,0 ± 1,4	12,2 ± 1,7	2,7 ± 0,9	100	83,8 ± 1,8	14,4 ± 1,7	1,9 ± 0,6	100	1 649	
maj 2015	16,1 ± 1,8	4,3 ± 1,0	2,3 ± 0,8	2,4 ± 0,8	5,0 ± 1,1	44,5 ± 2,4	6,8 ± 1,2	16,3 ± 1,8	2,3 ± 0,8	100	84,1 ± 1,7	14,5 ± 1,6	1,4 ± 0,5	100	1 897	
nov 2015	14,3 ± 2,0	4,6 ± 1,2	2,9 ± 1,0	2,7 ± 0,9	5,2 ± 1,3	41,3 ± 2,7	5,3 ± 1,2	21,7 ± 2,3	2,0 ± 0,8	100	82,1 ± 2,0	16,5 ± 1,9	1,4 ± 0,6	100	1 506	

Tabell 13 Partisympatier efter kön och socioekonomisk grupp (sysselsatta och ej sysselsatta)

54

	Med partisypati %										S:a	Andel med parti-sympati	Andel vet ej	Andel vägrare	S:a	Antal svarande	
	M	C	L	KD	MP	S	V	SD	ÖVR								
<b>Lägre tjänstemän</b>																	
maj 2014	28,5 ± 4,1	3,5 ± 1,7	6,0 ± 2,2	3,4 ± 1,6	7,6 ± 2,5	36,1 ± 4,5	5,1 ± 2,0	6,3 ± 2,3	3,4 ± 1,7	100	82,8 ± 3,3	15,6 ± 3,1	1,6 ± 1,1	100	548		
nov 2014	30,9 ± 3,9	3,8 ± 1,6	7,9 ± 2,2	4,8 ± 1,8	6,3 ± 2,1	34,1 ± 4,0	4,9 ± 1,8	5,5 ± 1,9	1,8 ± 1,1	100	89,4 ± 2,5	9,1 ± 2,3	1,6 ± 1,0	100	619		
maj 2015	32,4 ± 3,7	5,1 ± 1,8	6,0 ± 1,8	3,0 ± 1,3	5,9 ± 1,9	33,1 ± 3,7	4,6 ± 1,6	7,9 ± 2,1	2,0 ± 1,1	100	86,8 ± 2,5	12,4 ± 2,4	0,8 ± 0,6	100	739		
nov 2015	31,6 ± 4,0	5,7 ± 2,0	5,6 ± 2,0	2,5 ± 1,3	4,8 ± 1,9	31,1 ± 4,0	4,6 ± 1,9	13,3 ± 2,9	0,8 ± 0,8	100	85,4 ± 2,9	13,8 ± 2,8	0,8 ± 0,8	100	617		
<b>Tjänstemän på mellannivå</b>																	
maj 2014	29,4 ± 3,1	3,4 ± 1,2	5,8 ± 1,6	3,8 ± 1,3	10,6 ± 2,1	31,7 ± 3,2	7,9 ± 1,9	2,9 ± 1,2	4,6 ± 1,5	100	84,6 ± 2,3	14,4 ± 2,3	0,9 ± 0,6	100	1 000		
nov 2014	29,6 ± 2,9	5,8 ± 1,5	7,3 ± 1,6	4,7 ± 1,3	9,6 ± 1,9	29,5 ± 2,9	6,1 ± 1,6	4,7 ± 1,3	2,7 ± 1,1	100	90,7 ± 1,8	7,8 ± 1,6	1,5 ± 0,7	100	1 070		
maj 2015	32,8 ± 2,8	5,5 ± 1,3	7,0 ± 1,5	5,9 ± 1,4	9,2 ± 1,7	25,0 ± 2,6	6,0 ± 1,4	6,4 ± 1,4	2,3 ± 0,9	100	89,9 ± 1,7	9,2 ± 1,6	1,0 ± 0,5	100	1 280		
nov 2015	29,1 ± 2,9	5,6 ± 1,4	7,0 ± 1,6	4,2 ± 1,3	9,2 ± 1,9	27,6 ± 2,9	6,2 ± 1,6	9,4 ± 1,9	1,7 ± 0,8	100	88,4 ± 2,0	10,8 ± 1,9	0,8 ± 0,6	100	1 107		
<b>Högre tjänstemän</b>																	
maj 2014	29,9 ± 3,4	4,1 ± 1,5	10,4 ± 2,2	3,6 ± 1,4	11,0 ± 2,4	24,2 ± 3,3	10,8 ± 2,4	2,3 ± 1,1	3,8 ± 1,4	100	89,8 ± 2,1	9,4 ± 2,1	0,8 ± 0,6	100	776		
nov 2014	33,0 ± 3,5	6,9 ± 1,9	11,5 ± 2,4	4,6 ± 1,6	10,1 ± 2,2	19,4 ± 3,0	9,0 ± 2,1	2,5 ± 1,2	3,1 ± 1,3	100	91,7 ± 1,9	7,3 ± 1,8	0,9 ± 0,7	100	771		
maj 2015	31,4 ± 3,2	7,8 ± 1,8	10,7 ± 2,1	4,2 ± 1,3	11,1 ± 2,1	20,4 ± 2,7	7,5 ± 1,8	3,9 ± 1,3	3,0 ± 1,2	100	91,6 ± 1,9	7,8 ± 1,8	0,7 ± 0,6	100	938		
nov 2015	30,7 ± 3,4	7,9 ± 2,0	12,2 ± 2,4	4,2 ± 1,4	9,7 ± 2,1	21,1 ± 3,0	5,6 ± 1,7	6,2 ± 1,8	2,2 ± 1,1	100	91,0 ± 2,0	7,8 ± 1,9	1,2 ± 0,8	100	832		
<b>Summa tjänstemän</b>																	
maj 2014	29,3 ± 2,0	3,7 ± 0,8	7,4 ± 1,1	3,6 ± 0,8	9,9 ± 1,3	30,3 ± 2,1	8,1 ± 1,2	3,6 ± 0,8	4,0 ± 0,9	100	85,8 ± 1,5	13,2 ± 1,4	1,1 ± 0,4	100	2 324		
nov 2014	31,0 ± 1,9	5,6 ± 1,0	8,7 ± 1,2	4,7 ± 0,9	8,9 ± 1,2	27,6 ± 1,9	6,7 ± 1,0	4,2 ± 0,9	2,6 ± 0,7	100	90,6 ± 1,2	8,0 ± 1,1	1,4 ± 0,5	100	2 460		
maj 2015	32,3 ± 1,8	6,1 ± 0,9	7,9 ± 1,0	4,6 ± 0,8	8,9 ± 1,1	25,7 ± 1,7	6,1 ± 0,9	6,0 ± 0,9	2,4 ± 0,6	100	89,5 ± 1,1	9,7 ± 1,1	0,8 ± 0,3	100	2 957		
nov 2015	30,3 ± 1,9	6,3 ± 1,0	8,3 ± 1,1	3,7 ± 0,8	8,2 ± 1,2	26,5 ± 1,8	5,6 ± 1,0	9,5 ± 1,2	1,6 ± 0,5	100	88,3 ± 1,3	10,7 ± 1,3	1,0 ± 0,4	100	2 556		
<b>Ensamföretagare</b>																	
maj 2014	27,9 ± 6,1	4,8 ± 2,9	6,1 ± 3,3	5,3 ± 3,0	11,7 ± 4,4	24,3 ± 6,0	9,4 ± 4,1	6,2 ± 3,4	4,1 ± 2,7	100	82,0 ± 4,9	17,5 ± 4,9	0,4 ± 0,8	100	252		
nov 2014	28,3 ± 5,2	8,8 ± 3,2	11,0 ± 3,6	3,9 ± 2,3	7,1 ± 3,0	24,3 ± 5,0	5,0 ± 2,7	9,6 ± 3,5	2,0 ± 1,6	100	87,5 ± 3,6	11,3 ± 3,5	1,2 ± 1,1	100	332		
maj 2015	35,7 ± 5,7	7,1 ± 3,0	4,1 ± 2,3	3,4 ± 2,1	8,8 ± 3,3	19,6 ± 4,6	6,6 ± 3,0	13,5 ± 4,0	1,2 ± 1,2	100	86,7 ± 3,8	10,9 ± 3,5	2,4 ± 1,7	100	333		
nov 2015	29,3 ± 6,2	8,3 ± 3,6	4,0 ± 2,6	1,2 ± 1,4	9,5 ± 3,8	18,0 ± 5,2	6,5 ± 3,4	19,7 ± 5,4	3,6 ± 2,5	100	80,9 ± 4,9	17,6 ± 4,8	1,5 ± 1,3	100	268		
<b>Övriga företagare</b>																	
maj 2014	50,9 ± 7,6	3,0 ± 2,6	8,6 ± 4,2	4,2 ± 3,0	2,5 ± 2,2	13,6 ± 5,2	3,6 ± 2,9	12,2 ± 5,0	1,5 ± 1,7	100	86,4 ± 4,8	12,3 ± 4,7	1,3 ± 1,5	100	200		
nov 2014			Gruppen är för liten för att redovisas.														188
maj 2015	47,4 ± 6,6	6,4 ± 3,1	5,9 ± 3,0	4,4 ± 2,7	1,4 ± 1,4	17,4 ± 5,1	2,2 ± 1,9	14,2 ± 4,7	0,9 ± 1,2	100	89,1 ± 4,0	8,9 ± 3,7	2,1 ± 1,8	100	252		
nov 2015	42,8 ± 7,1	8,6 ± 4,0	7,4 ± 3,6	3,6 ± 2,7	3,8 ± 2,8	13,9 ± 5,0	4,3 ± 3,0	15,6 ± 5,1	0,0 ± 0,0	100	86,0 ± 4,7	12,0 ± 4,4	2,0 ± 2,0	100	224		
<b>Samtliga företagare (inklusive lantbrukare)</b>																	
maj 2014	36,7 ± 4,6	8,9 ± 2,7	6,8 ± 2,4	5,5 ± 2,1	6,6 ± 2,3	18,4 ± 3,7	5,9 ± 2,3	8,5 ± 2,7	2,8 ± 1,5	100	83,8 ± 3,3	15,1 ± 3,2	1,1 ± 0,8	100	520		
nov 2014	31,1 ± 4,0	11,9 ± 2,8	9,1 ± 2,5	4,2 ± 1,7	5,0 ± 1,9	21,6 ± 3,6	3,9 ± 1,8	10,4 ± 2,7	2,8 ± 1,4	100	88,2 ± 2,7	10,3 ± 2,5	1,5 ± 1,0	100	588		
maj 2015	38,1 ± 4,0	11,8 ± 2,6	4,3 ± 1,6	3,8 ± 1,6	5,0 ± 1,7	18,3 ± 3,2	4,1 ± 1,7	13,5 ± 2,8	1,1 ± 0,8	100	87,6 ± 2,6	10,1 ± 2,4	2,3 ± 1,2	100	663		
nov 2015	32,8 ± 4,4	13,4 ± 3,1	5,1 ± 2,0	2,4 ± 1,4	6,4 ± 2,2	15,2 ± 3,3	4,8 ± 2,0	18,3 ± 3,6	1,7 ± 1,2	100	83,3 ± 3,2	14,9 ± 3,1	1,8 ± 1,1	100	559		



Tabell 13 Partisympatier efter kön och socioekonomisk grupp (sysselsatta och ej sysselsatta)

Statistiska centralbyrån

	Med partisypati %										S:a	Andel med parti-sympati	Andel vet ej	Andel vägrare	S:a	Antal svarande	
	M	C	L	KD	MP	S	V	SD	ÖVR								
<b>Studenter</b>																	
maj 2014	19,9 ± 5,4	4,3 ± 2,7	2,2 ± 1,8	1,6 ± 1,8	19,4 ± 5,5	30,5 ± 6,4	7,8 ± 3,5	3,3 ± 2,5	10,8 ± 4,4	100	75,5 ± 5,2	24,2 ± 5,2	0,3 ± 0,6	100	276		
nov 2014	21,7 ± 5,2	8,5 ± 3,6	6,8 ± 3,3	4,0 ± 2,6	17,8 ± 4,9	22,2 ± 5,2	9,0 ± 3,6	4,2 ± 2,6	5,7 ± 2,9	100	87,5 ± 4,1	11,8 ± 4,0	0,7 ± 1,0	100	275		
maj 2015	26,5 ± 5,4	5,6 ± 2,7	4,8 ± 2,5	1,7 ± 1,7	16,4 ± 4,5	22,8 ± 5,1	11,1 ± 3,9	5,7 ± 2,9	5,4 ± 2,8	100	84,8 ± 4,1	13,8 ± 4,0	1,4 ± 1,4	100	309		
nov 2015	23,6 ± 6,4	6,6 ± 3,8	6,6 ± 3,7	3,4 ± 2,7	16,4 ± 5,5	17,2 ± 5,8	13,6 ± 5,2	8,7 ± 4,2	4,0 ± 2,9	100	81,1 ± 5,4	18,6 ± 5,4	0,3 ± 0,7	100	211		
<b>Uppgift saknas</b>																	
maj 2014				Gruppen är för liten för att redovisas.													73
nov 2014				Gruppen är för liten för att redovisas.													100
maj 2015	27,4 ± 6,5	5,5 ± 3,4	6,0 ± 3,2	3,0 ± 2,4	4,0 ± 2,6	32,5 ± 6,8	6,2 ± 3,5	12,9 ± 5,0	2,6 ± 2,5	100	79,2 ± 5,3	15,5 ± 4,8	5,2 ± 2,7	100	241		
nov 2015				Gruppen är för liten för att redovisas.													140
<b>Hela väljarkåren</b>																	
maj 2014	23,8 ± 1,3	4,2 ± 0,6	5,0 ± 0,7	3,2 ± 0,5	8,5 ± 0,9	36,8 ± 1,5	8,4 ± 0,9	6,0 ± 0,8	4,0 ± 0,6	100	82,4 ± 1,1	16,3 ± 1,1	1,3 ± 0,3	100	4 757		
nov 2014	24,8 ± 1,3	6,5 ± 0,7	6,6 ± 0,7	3,7 ± 0,6	8,0 ± 0,8	33,1 ± 1,4	6,6 ± 0,7	7,7 ± 0,8	2,9 ± 0,5	100	87,4 ± 0,9	11,0 ± 0,9	1,6 ± 0,3	100	5 072		
maj 2015	27,0 ± 1,2	6,1 ± 0,6	5,4 ± 0,6	3,6 ± 0,5	7,4 ± 0,7	31,2 ± 1,2	6,4 ± 0,7	10,4 ± 0,8	2,4 ± 0,4	100	86,8 ± 0,9	11,9 ± 0,8	1,4 ± 0,3	100	6 067		
nov 2015	25,0 ± 1,3	6,4 ± 0,7	6,0 ± 0,7	3,1 ± 0,5	7,3 ± 0,8	29,9 ± 1,4	5,7 ± 0,7	14,5 ± 1,1	1,9 ± 0,4	100	85,0 ± 1,0	13,7 ± 1,0	1,3 ± 0,3	100	4 972		

Kommentar: Gråmarkerad skattning innebär att förändringen från föregående undersökning är approximativt statistiskt säkerställd.

Klassificeringen av socioekonomisk grupp är gjord enligt SCB:s standard för socioekonomisk indelning (se MIS 1982:4).

För definition av partisypati, se under Definitioner och förklaringar.

Källa: SCB:s Partisypatiundersökning, SCB:s befolkningsregister

Tabell 14 Partisympatier efter kön och socioekonomisk grupp (sysselsatta)

56

	Med partisypati %										S:a	Andel med parti-sympati	Andel vet ej	Andel vägrare	S:a	Antal svarande
	M	C	L	KD	MP	S	V	SD	ÖVR	S:a						
<b>Män</b>																
<b>Ej facklärd arbetare</b>																
maj 2014	17,4 ± 4,6	0,8 ± 1,1	1,3 ± 1,5	1,7 ± 1,5	6,0 ± 2,7	47,6 ± 6,1	8,9 ± 3,4	13,6 ± 4,3	2,7 ± 2,0	100	86,6 ± 3,8	12,8 ± 3,8	0,6 ± 0,9	100	302	
nov 2014	17,2 ± 4,5	3,5 ± 2,2	4,1 ± 2,4	3,5 ± 2,2	6,6 ± 3,0	40,2 ± 5,9	5,9 ± 2,8	17,4 ± 4,6	1,5 ± 1,4	100	83,9 ± 4,2	15,1 ± 4,1	1,0 ± 1,1	100	312	
maj 2015	21,5 ± 4,5	2,4 ± 1,6	2,9 ± 1,9	1,6 ± 1,4	4,4 ± 2,2	34,6 ± 5,2	6,8 ± 2,7	21,9 ± 4,5	3,8 ± 2,1	100	83,3 ± 3,8	15,0 ± 3,7	1,7 ± 1,4	100	385	
nov 2015	19,2 ± 5,0	3,3 ± 2,3	6,0 ± 3,1	1,7 ± 1,7	5,2 ± 2,9	28,8 ± 5,7	4,5 ± 2,5	28,7 ± 5,7	2,5 ± 2,0	100	82,8 ± 4,5	16,5 ± 4,4	0,7 ± 1,0	100	289	
<b>Facklärd arbetare</b>																
maj 2014	15,0 ± 4,7	3,6 ± 2,4	1,8 ± 1,8	2,8 ± 2,2	3,7 ± 2,6	45,8 ± 6,6	9,9 ± 3,8	14,4 ± 4,7	3,0 ± 2,3	100	77,9 ± 4,8	20,8 ± 4,8	1,3 ± 1,3	100	284	
nov 2014	23,5 ± 5,2	7,8 ± 3,3	2,6 ± 1,9	2,8 ± 2,0	4,4 ± 2,5	34,5 ± 5,8	7,2 ± 3,2	15,4 ± 4,5	1,9 ± 1,7	100	84,9 ± 4,1	13,9 ± 4,0	1,2 ± 1,2	100	304	
maj 2015	19,1 ± 4,5	4,5 ± 2,3	2,0 ± 1,6	1,5 ± 1,4	3,9 ± 2,3	38,1 ± 5,5	7,6 ± 3,0	21,9 ± 4,7	1,4 ± 1,4	100	83,7 ± 3,9	14,9 ± 3,8	1,4 ± 1,2	100	357	
nov 2015	14,4 ± 4,4	5,4 ± 2,9	2,2 ± 1,8	0,2 ± 0,5	2,7 ± 2,0	34,5 ± 5,9	6,0 ± 2,8	33,6 ± 5,9	0,9 ± 1,2	100	85,4 ± 4,1	12,6 ± 3,9	2,0 ± 1,6	100	296	
<b>Summa arbetare</b>																
maj 2014	16,3 ± 3,3	2,1 ± 1,3	1,5 ± 1,1	2,2 ± 1,3	5,0 ± 1,9	46,7 ± 4,5	9,4 ± 2,6	14,0 ± 3,1	2,9 ± 1,5	100	82,3 ± 3,1	16,7 ± 3,0	1,0 ± 0,8	100	586	
nov 2014	20,2 ± 3,5	5,6 ± 2,0	3,3 ± 1,5	3,2 ± 1,5	5,5 ± 2,0	37,4 ± 4,2	6,6 ± 2,1	16,4 ± 3,2	1,7 ± 1,1	100	84,4 ± 2,9	14,6 ± 2,8	1,1 ± 0,8	100	616	
maj 2015	20,4 ± 3,2	3,4 ± 1,4	2,5 ± 1,2	1,5 ± 1,0	4,2 ± 1,6	36,3 ± 3,8	7,2 ± 2,0	21,9 ± 3,3	2,7 ± 1,3	100	83,5 ± 2,7	14,9 ± 2,6	1,6 ± 0,9	100	742	
nov 2015	16,8 ± 3,3	4,3 ± 1,8	4,1 ± 1,8	1,0 ± 0,9	4,0 ± 1,8	31,7 ± 4,1	5,3 ± 1,9	31,2 ± 4,1	1,7 ± 1,2	100	84,1 ± 3,0	14,5 ± 2,9	1,3 ± 0,9	100	585	
<b>Lägre tjänstemän</b>																
maj 2014															123	
nov 2014															142	
maj 2015															151	
nov 2015															156	
<b>Tjänstemän på mellannivå</b>																
maj 2014	36,8 ± 6,1	3,8 ± 2,5	4,9 ± 2,7	1,5 ± 1,4	10,3 ± 3,7	26,3 ± 5,6	7,2 ± 3,2	4,8 ± 2,8	4,4 ± 2,7	100	87,5 ± 3,9	11,9 ± 3,9	0,6 ± 0,8	100	286	
nov 2014	32,8 ± 5,5	4,7 ± 2,5	7,2 ± 3,0	2,5 ± 1,8	9,9 ± 3,5	27,0 ± 5,2	5,8 ± 2,8	7,9 ± 3,2	2,3 ± 1,8	100	90,4 ± 3,3	8,4 ± 3,1	1,3 ± 1,3	100	315	
maj 2015	34,9 ± 5,0	4,4 ± 2,1	6,9 ± 2,6	4,5 ± 2,1	6,7 ± 2,6	25,5 ± 4,6	7,3 ± 2,7	7,6 ± 2,8	2,2 ± 1,6	100	90,9 ± 2,9	8,6 ± 2,8	0,4 ± 0,6	100	392	
nov 2015	28,0 ± 5,0	5,6 ± 2,4	8,2 ± 3,0	3,5 ± 2,0	7,9 ± 3,0	27,9 ± 5,0	7,3 ± 3,0	10,2 ± 3,5	1,4 ± 1,3	100	90,7 ± 3,2	8,9 ± 3,1	0,3 ± 0,7	100	352	
<b>Högre tjänstemän</b>																
maj 2014	37,7 ± 5,8	4,0 ± 2,2	8,9 ± 3,3	2,9 ± 2,0	9,9 ± 3,4	20,2 ± 4,9	8,3 ± 3,3	3,9 ± 2,4	4,2 ± 2,4	100	90,5 ± 3,3	9,0 ± 3,2	0,5 ± 0,8	100	307	
nov 2014	37,1 ± 5,8	6,6 ± 2,9	10,1 ± 3,6	4,9 ± 2,5	7,6 ± 3,1	19,8 ± 4,9	8,7 ± 3,4	2,5 ± 1,9	2,8 ± 2,0	100	92,0 ± 3,1	7,1 ± 3,0	0,9 ± 1,0	100	297	
maj 2015	33,7 ± 5,2	7,8 ± 2,8	8,5 ± 3,0	6,4 ± 2,6	9,6 ± 3,1	17,4 ± 4,1	8,3 ± 3,0	6,2 ± 2,6	2,0 ± 1,5	100	92,5 ± 2,9	7,1 ± 2,8	0,4 ± 0,7	100	362	
nov 2015	34,6 ± 5,3	7,2 ± 2,8	10,4 ± 3,5	5,4 ± 2,5	8,2 ± 2,9	18,5 ± 4,3	5,8 ± 2,6	8,0 ± 3,1	2,0 ± 1,6	100	93,5 ± 2,7	5,6 ± 2,5	0,9 ± 1,0	100	343	
<b>Summa tjänstemän</b>																
maj 2014	37,7 ± 3,8	4,1 ± 1,6	6,1 ± 1,8	2,1 ± 1,1	9,3 ± 2,2	25,1 ± 3,5	7,5 ± 2,1	4,5 ± 1,7	3,5 ± 1,5	100	88,4 ± 2,4	10,9 ± 2,3	0,7 ± 0,6	100	716	
nov 2014	37,0 ± 3,7	6,0 ± 1,8	8,6 ± 2,1	3,5 ± 1,4	7,8 ± 2,0	23,4 ± 3,2	6,9 ± 1,9	4,5 ± 1,6	2,3 ± 1,2	100	91,2 ± 2,1	7,7 ± 1,9	1,1 ± 0,7	100	754	
maj 2015	35,9 ± 3,3	5,7 ± 1,6	7,3 ± 1,8	4,8 ± 1,4	7,6 ± 1,8	21,7 ± 2,9	7,8 ± 1,9	7,5 ± 1,8	1,7 ± 0,9	100	91,5 ± 1,9	8,1 ± 1,8	0,5 ± 0,5	100	905	
nov 2015	33,4 ± 3,4	6,2 ± 1,6	8,3 ± 2,0	4,0 ± 1,4	7,0 ± 1,8	22,3 ± 3,0	6,3 ± 1,8	11,2 ± 2,3	1,3 ± 0,8	100	91,1 ± 2,0	8,3 ± 2,0	0,6 ± 0,5	100	851	

Statistiska centralbyrån

Tabell 14 Partisympatier efter kön och socioekonomisk grupp (sysselsatta)

Statistiska centralbyrån

	Med partisypati %										S:a	Andel med parti-sympati	Andel vet ej	Andel vägrare	S:a	Antal svar-ande
	M	C	L	KD	MP	S	V	SD	ÖVR	S:a						
<b>Samtliga företagare (inklusive lantbrukare)</b>																
maj 2014	37,6 ± 6,3	5,6 ± 2,9	7,4 ± 3,3	5,3 ± 2,9	4,7 ± 2,5	18,4 ± 5,1	8,0 ± 3,5	9,3 ± 3,9	3,6 ± 2,4	100	83,8 ± 4,4	15,6 ± 4,4	0,7 ± 0,9	100	281	
nov 2014	36,0 ± 5,8	12,4 ± 3,9	6,0 ± 2,8	3,5 ± 2,2	5,2 ± 2,7	19,3 ± 4,9	2,1 ± 1,8	12,5 ± 4,1	2,9 ± 2,0	100	89,4 ± 3,6	10,3 ± 3,5	0,3 ± 0,6	100	299	
maj 2015	39,5 ± 5,6	11,0 ± 3,5	4,0 ± 2,1	3,0 ± 2,0	4,1 ± 2,2	15,8 ± 4,2	4,6 ± 2,4	16,5 ± 4,3	1,5 ± 1,3	100	89,7 ± 3,4	8,6 ± 3,2	1,7 ± 1,4	100	338	
nov 2015	31,7 ± 5,8	11,3 ± 3,8	3,4 ± 2,1	2,3 ± 1,9	7,4 ± 3,2	13,1 ± 4,2	5,0 ± 2,7	23,8 ± 5,4	1,9 ± 1,7	100	85,4 ± 4,2	13,3 ± 4,0	1,3 ± 1,2	100	300	
<b>Uppgift saknas</b>																
maj 2014				Gruppen är för liten för att redovisas.											14	
nov 2014				Gruppen är för liten för att redovisas.											19	
maj 2015				Gruppen är för liten för att redovisas.											75	
nov 2015				Gruppen är för liten för att redovisas.											33	
<b>Samtliga sysselsatta män</b>																
maj 2014	29,3 ± 2,4	3,6 ± 1,0	4,5 ± 1,1	2,7 ± 0,9	6,8 ± 1,3	32,4 ± 2,5	8,4 ± 1,5	9,0 ± 1,6	3,3 ± 1,0	100	84,9 ± 1,8	14,3 ± 1,8	0,8 ± 0,4	100	1 597	
nov 2014	30,3 ± 2,3	7,0 ± 1,3	6,1 ± 1,2	3,3 ± 0,9	6,6 ± 1,3	28,1 ± 2,3	5,8 ± 1,2	10,5 ± 1,6	2,2 ± 0,8	100	87,9 ± 1,6	11,0 ± 1,5	1,1 ± 0,5	100	1 688	
maj 2015	30,7 ± 2,2	5,5 ± 1,0	4,9 ± 1,0	3,1 ± 0,8	5,8 ± 1,1	26,3 ± 2,1	7,1 ± 1,2	14,6 ± 1,7	2,0 ± 0,7	100	87,7 ± 1,5	11,0 ± 1,4	1,3 ± 0,5	100	2 060	
nov 2015	27,2 ± 2,2	6,3 ± 1,2	6,0 ± 1,2	2,6 ± 0,8	6,1 ± 1,2	24,2 ± 2,2	5,8 ± 1,2	20,5 ± 2,1	1,5 ± 0,6	100	87,3 ± 1,6	11,6 ± 1,6	1,1 ± 0,5	100	1 769	
<b>Kvinnor</b>																
<b>Ej facklärd arbetare</b>																
maj 2014	16,2 ± 5,5	2,8 ± 2,5	1,4 ± 1,6	0,6 ± 1,2	13,6 ± 5,4	42,3 ± 7,5	11,9 ± 5,0	4,2 ± 3,1	7,0 ± 4,0	100	71,8 ± 6,0	26,4 ± 5,9	1,8 ± 1,7	100	228	
nov 2014	16,5 ± 5,3	4,3 ± 2,9	2,5 ± 2,2	1,6 ± 1,8	11,2 ± 4,6	40,1 ± 7,1	9,6 ± 4,3	8,2 ± 4,0	6,0 ± 3,5	100	81,6 ± 5,1	16,4 ± 4,9	2,0 ± 1,8	100	226	
maj 2015	19,5 ± 5,3	4,2 ± 2,7	4,0 ± 2,7	3,6 ± 2,5	6,0 ± 3,2	36,3 ± 6,5	9,8 ± 4,0	13,8 ± 4,7	2,9 ± 2,3	100	83,1 ± 4,7	16,5 ± 4,6	0,4 ± 0,8	100	257	
nov 2015				Gruppen är för liten för att redovisas.											197	
<b>Facklärd arbetare</b>																
maj 2014				Gruppen är för liten för att redovisas.											169	
nov 2014	11,9 ± 4,8	8,4 ± 4,1	4,2 ± 2,9	0,0 ± 0,0	6,1 ± 3,7	48,2 ± 7,4	10,2 ± 4,5	6,8 ± 3,7	4,1 ± 3,0	100	85,3 ± 5,0	13,8 ± 4,9	0,9 ± 1,2	100	207	
maj 2015				Gruppen är för liten för att redovisas.											193	
nov 2015				Gruppen är för liten för att redovisas.											153	
<b>Summa arbetare</b>																
maj 2014	15,5 ± 4,1	3,0 ± 1,8	2,3 ± 1,6	2,5 ± 1,8	9,6 ± 3,4	46,1 ± 5,6	10,1 ± 3,4	4,6 ± 2,4	6,2 ± 2,8	100	74,8 ± 4,3	23,4 ± 4,2	1,8 ± 1,3	100	397	
nov 2014	14,3 ± 3,6	6,3 ± 2,5	3,3 ± 1,8	0,8 ± 0,9	8,7 ± 3,0	44,0 ± 5,1	9,9 ± 3,1	7,5 ± 2,7	5,1 ± 2,3	100	83,3 ± 3,6	15,2 ± 3,5	1,5 ± 1,1	100	433	
maj 2015	18,4 ± 3,9	3,1 ± 1,7	3,0 ± 1,7	3,0 ± 1,7	8,3 ± 2,8	41,3 ± 5,0	8,3 ± 2,8	11,2 ± 3,2	3,4 ± 1,9	100	83,6 ± 3,5	15,7 ± 3,4	0,7 ± 0,7	100	450	
nov 2015	18,4 ± 4,7	3,6 ± 2,2	3,0 ± 2,0	4,0 ± 2,3	10,2 ± 3,6	35,6 ± 5,6	8,1 ± 3,1	12,6 ± 4,0	4,5 ± 2,4	100	80,1 ± 4,2	18,7 ± 4,1	1,2 ± 1,2	100	350	

Tabell 14 Partisypatier efter kön och socioekonomisk grupp (sysselsatta)

58

	Med partisypati %										S:a	Andel med parti-sypati	Andel vet ej	Andel vägrare	S:a	Antal svar- ande
	M	C	L	KD	MP	S	V	SD	ÖVR	S:a						
<b>Lägre tjänstemän</b>																
maj 2014	26,4 ± 6,6	2,4 ± 2,4	7,7 ± 4,1	2,3 ± 2,3	11,1 ± 4,9	37,0 ± 7,5	3,2 ± 2,8	3,4 ± 2,9	6,5 ± 3,9	100	79,4 ± 5,7	18,8 ± 5,6	1,7 ± 1,7	100	205	
nov 2014	29,6 ± 6,5	2,5 ± 2,2	6,3 ± 3,4	3,1 ± 2,5	11,1 ± 4,5	34,1 ± 6,7	6,1 ± 3,3	4,6 ± 3,1	2,5 ± 2,2	100	88,5 ± 4,3	9,2 ± 3,9	2,2 ± 2,0	100	220	
maj 2015	31,4 ± 6,1	7,1 ± 3,4	4,5 ± 2,6	1,5 ± 1,7	8,9 ± 3,8	32,1 ± 6,1	4,2 ± 2,5	6,5 ± 3,2	3,7 ± 2,4	100	85,2 ± 4,3	14,4 ± 4,3	0,4 ± 0,8	100	267	
nov 2015	31,6 ± 7,1	7,3 ± 4,0	5,8 ± 3,5	2,9 ± 2,5	6,2 ± 3,8	31,8 ± 7,1	4,6 ± 3,3	8,1 ± 4,2	1,7 ± 1,9	100	80,1 ± 5,5	18,8 ± 5,4	1,1 ± 1,5	100	208	
<b>Tjänstemän på mellannivå</b>																
maj 2014	24,0 ± 4,7	1,8 ± 1,4	7,7 ± 2,9	4,8 ± 2,3	14,5 ± 3,9	30,0 ± 5,0	9,7 ± 3,3	1,2 ± 1,1	6,3 ± 2,7	100	82,6 ± 3,8	16,5 ± 3,7	0,8 ± 0,8	100	399	
nov 2014	28,8 ± 4,7	6,2 ± 2,4	7,3 ± 2,6	4,5 ± 2,0	14,1 ± 3,6	26,8 ± 4,6	6,2 ± 2,5	1,8 ± 1,3	4,4 ± 2,2	100	90,8 ± 2,8	7,8 ± 2,6	1,3 ± 1,1	100	409	
maj 2015	34,8 ± 4,5	6,3 ± 2,3	6,1 ± 2,2	5,3 ± 2,1	14,2 ± 3,2	20,7 ± 3,8	6,4 ± 2,3	2,8 ± 1,6	3,4 ± 1,7	100	90,2 ± 2,7	9,1 ± 2,6	0,8 ± 0,8	100	494	
nov 2015	29,7 ± 4,8	4,4 ± 2,1	5,6 ± 2,3	4,8 ± 2,3	13,5 ± 3,6	25,2 ± 4,5	6,7 ± 2,6	7,6 ± 2,8	2,6 ± 1,7	100	86,5 ± 3,4	12,3 ± 3,2	1,2 ± 1,0	100	416	
<b>Högre tjänstemän</b>																
maj 2014	20,9 ± 5,3	5,4 ± 3,0	10,5 ± 3,9	2,2 ± 2,0	16,3 ± 4,9	23,5 ± 5,6	16,6 ± 4,9	0,7 ± 1,0	3,9 ± 2,5	100	89,9 ± 3,7	9,0 ± 3,5	1,1 ± 1,3	100	256	
nov 2014	28,1 ± 5,6	7,3 ± 3,2	11,7 ± 4,0	2,7 ± 2,1	16,3 ± 4,6	16,0 ± 4,5	11,6 ± 3,9	1,3 ± 1,4	5,2 ± 2,8	100	93,1 ± 3,0	5,9 ± 2,8	1,0 ± 1,1	100	272	
maj 2015	31,9 ± 5,2	7,5 ± 2,9	10,8 ± 3,5	2,1 ± 1,5	15,3 ± 4,0	18,6 ± 4,3	7,5 ± 3,0	1,2 ± 1,2	5,0 ± 2,4	100	91,2 ± 3,1	7,9 ± 3,0	0,9 ± 1,0	100	345	
nov 2015	27,9 ± 5,4	9,0 ± 3,5	13,1 ± 4,0	2,5 ± 1,9	14,3 ± 4,1	19,7 ± 4,8	7,2 ± 3,1	3,2 ± 2,1	3,1 ± 2,1	100	89,1 ± 3,6	9,9 ± 3,5	1,0 ± 1,1	100	303	
<b>Summa tjänstemän</b>																
maj 2014	23,6 ± 3,1	3,1 ± 1,3	8,6 ± 2,0	3,4 ± 1,3	14,2 ± 2,6	29,7 ± 3,4	10,2 ± 2,2	1,6 ± 0,9	5,6 ± 1,7	100	83,9 ± 2,5	14,9 ± 2,5	1,2 ± 0,7	100	860	
nov 2014	28,8 ± 3,1	5,6 ± 1,6	8,3 ± 1,9	3,6 ± 1,3	13,9 ± 2,4	25,5 ± 3,0	7,8 ± 1,8	2,4 ± 1,1	4,1 ± 1,4	100	90,9 ± 1,9	7,7 ± 1,8	1,5 ± 0,8	100	901	
maj 2015	33,0 ± 3,0	6,9 ± 1,6	7,1 ± 1,6	3,3 ± 1,1	13,2 ± 2,1	23,0 ± 2,7	6,2 ± 1,5	3,3 ± 1,2	4,0 ± 1,2	100	89,1 ± 1,9	10,2 ± 1,9	0,7 ± 0,5	100	1 106	
nov 2015	29,6 ± 3,2	6,6 ± 1,7	8,1 ± 1,9	3,6 ± 1,3	12,0 ± 2,3	25,0 ± 3,0	6,4 ± 1,7	6,3 ± 1,7	2,5 ± 1,1	100	85,7 ± 2,3	13,2 ± 2,2	1,1 ± 0,7	100	927	
<b>Samtliga företagare (inklusive lantbrukare)</b>																
maj 2014																92
nov 2014																104
maj 2015																120
nov 2015																106
<b>Uppgift saknas</b>																
maj 2014																3
nov 2014																10
maj 2015																62
nov 2015																26
<b>Samtliga sysselsatta kvinnor</b>																
maj 2014	22,3 ± 2,5	3,2 ± 1,0	6,5 ± 1,4	3,0 ± 1,0	12,9 ± 2,0	34,0 ± 2,8	9,9 ± 1,8	2,6 ± 1,0	5,6 ± 1,4	100	81,0 ± 2,2	17,7 ± 2,1	1,3 ± 0,6	100	1 352	
nov 2014	24,1 ± 2,4	5,9 ± 1,3	7,1 ± 1,4	2,6 ± 0,9	12,0 ± 1,8	31,2 ± 2,6	8,6 ± 1,6	4,2 ± 1,2	4,2 ± 1,1	100	88,0 ± 1,7	10,5 ± 1,6	1,5 ± 0,6	100	1 448	
maj 2015	29,1 ± 2,3	6,1 ± 1,2	5,9 ± 1,2	3,3 ± 0,9	11,4 ± 1,6	27,9 ± 2,3	6,7 ± 1,3	5,8 ± 1,2	3,7 ± 1,0	100	87,0 ± 1,6	12,1 ± 1,6	0,8 ± 0,4	100	1 738	
nov 2015	27,4 ± 2,6	5,7 ± 1,3	6,3 ± 1,4	3,7 ± 1,1	11,2 ± 1,8	27,1 ± 2,6	6,9 ± 1,5	8,6 ± 1,7	3,1 ± 1,0	100	83,3 ± 2,0	15,4 ± 1,9	1,3 ± 0,6	100	1 409	

Tabell 14 Partisyrpatier efter kön och socioekonomisk grupp (sysselsatta)

	Med partisyrpati %										S:a	Andel med partisyrpati	Andel vet ej	Andel vägrare	S:a	Antal svarande
	M	C	L	KD	MP	S	V	SD	ÖVR	S:a						
<b>Samtliga</b>																
<b>Ej facklärd arbetare</b>																
maj 2014	16,9 ± 3,5	1,6 ± 1,2	1,3 ± 1,1	1,2 ± 1,0	9,2 ± 2,8	45,4 ± 4,7	10,2 ± 2,9	9,6 ± 2,8	4,5 ± 2,0	100	79,7 ± 3,5	19,2 ± 3,4	1,2 ± 0,9	100	530	
nov 2014	16,9 ± 3,5	3,9 ± 1,8	3,4 ± 1,7	2,7 ± 1,5	8,6 ± 2,6	40,2 ± 4,6	7,6 ± 2,4	13,3 ± 3,1	3,5 ± 1,7	100	82,9 ± 3,3	15,7 ± 3,2	1,5 ± 1,0	100	538	
maj 2015	20,7 ± 3,4	3,2 ± 1,5	3,4 ± 1,6	2,4 ± 1,3	5,1 ± 1,9	35,3 ± 4,1	8,1 ± 2,3	18,5 ± 3,3	3,4 ± 1,6	100	83,2 ± 3,0	15,6 ± 2,9	1,2 ± 0,9	100	642	
nov 2015	20,0 ± 4,0	3,6 ± 1,9	4,5 ± 2,1	2,6 ± 1,6	8,1 ± 2,8	29,4 ± 4,5	6,2 ± 2,4	22,0 ± 4,0	3,6 ± 1,9	100	81,6 ± 3,5	17,5 ± 3,5	0,9 ± 0,8	100	486	
<b>Facklärd arbetare</b>																
maj 2014	14,9 ± 3,7	3,4 ± 1,8	2,5 ± 1,6	3,6 ± 2,0	4,1 ± 2,1	47,8 ± 5,2	9,1 ± 2,9	10,6 ± 3,2	4,0 ± 2,1	100	78,3 ± 3,8	20,2 ± 3,7	1,5 ± 1,1	100	453	
nov 2014	18,5 ± 3,6	8,1 ± 2,6	3,3 ± 1,7	1,6 ± 1,2	5,1 ± 2,2	40,4 ± 4,6	8,5 ± 2,7	11,7 ± 3,0	2,9 ± 1,6	100	85,1 ± 3,2	13,9 ± 3,1	1,0 ± 0,9	100	511	
maj 2015	18,3 ± 3,6	3,4 ± 1,6	1,8 ± 1,2	1,7 ± 1,1	6,7 ± 2,4	41,9 ± 4,5	7,2 ± 2,3	16,5 ± 3,4	2,4 ± 1,5	100	83,9 ± 3,1	14,8 ± 3,0	1,3 ± 0,9	100	550	
nov 2015	14,6 ± 3,7	4,5 ± 2,1	2,7 ± 1,6	1,7 ± 1,3	4,7 ± 2,2	37,5 ± 4,9	6,6 ± 2,4	25,7 ± 4,4	2,0 ± 1,5	100	83,4 ± 3,5	14,8 ± 3,4	1,7 ± 1,2	100	449	
<b>Summa arbetare</b>																
maj 2014	16,0 ± 2,6	2,5 ± 1,1	1,9 ± 1,0	2,3 ± 1,1	6,9 ± 1,8	46,5 ± 3,5	9,7 ± 2,1	10,1 ± 2,1	4,3 ± 1,5	100	79,1 ± 2,6	19,6 ± 2,5	1,3 ± 0,7	100	983	
nov 2014	17,7 ± 2,5	5,9 ± 1,6	3,3 ± 1,2	2,2 ± 0,9	6,9 ± 1,7	40,3 ± 3,2	8,0 ± 1,8	12,5 ± 2,2	3,2 ± 1,2	100	83,9 ± 2,3	14,8 ± 2,2	1,3 ± 0,7	100	1 049	
maj 2015	19,6 ± 2,5	3,3 ± 1,1	2,7 ± 1,0	2,1 ± 0,9	5,8 ± 1,5	38,3 ± 3,0	7,7 ± 1,6	17,6 ± 2,4	3,0 ± 1,1	100	83,5 ± 2,2	15,3 ± 2,1	1,2 ± 0,6	100	1 192	
nov 2015	17,4 ± 2,7	4,0 ± 1,4	3,6 ± 1,3	2,2 ± 1,1	6,5 ± 1,8	33,3 ± 3,3	6,4 ± 1,7	23,7 ± 3,0	2,8 ± 1,2	100	82,5 ± 2,5	16,3 ± 2,4	1,3 ± 0,7	100	935	
<b>Lägre tjänstemän</b>																
maj 2014	31,4 ± 5,5	3,4 ± 2,1	5,8 ± 2,8	2,0 ± 1,7	9,2 ± 3,5	35,6 ± 5,8	4,3 ± 2,5	4,2 ± 2,4	4,0 ± 2,4	100	81,8 ± 4,3	16,6 ± 4,2	1,6 ± 1,3	100	328	
nov 2014	35,7 ± 5,3	4,5 ± 2,3	7,2 ± 2,8	3,1 ± 1,9	8,4 ± 3,1	29,8 ± 5,0	5,9 ± 2,6	3,3 ± 2,0	2,2 ± 1,6	100	89,6 ± 3,2	8,6 ± 2,9	1,9 ± 1,4	100	362	
maj 2015	35,3 ± 5,0	6,2 ± 2,5	4,8 ± 2,1	1,8 ± 1,4	7,7 ± 2,8	28,5 ± 4,7	5,6 ± 2,3	7,7 ± 2,7	2,4 ± 1,6	100	87,0 ± 3,3	12,5 ± 3,3	0,5 ± 0,7	100	418	
nov 2015	35,9 ± 5,5	6,6 ± 2,8	5,4 ± 2,5	2,7 ± 1,9	4,8 ± 2,5	26,1 ± 5,0	4,9 ± 2,5	12,6 ± 3,8	1,0 ± 1,1	100	82,9 ± 4,0	16,2 ± 3,9	0,9 ± 1,0	100	364	
<b>Tjänstemän på mellannivå</b>																
maj 2014	29,3 ± 3,8	2,7 ± 1,3	6,5 ± 2,0	3,4 ± 1,5	12,8 ± 2,7	28,4 ± 3,7	8,7 ± 2,3	2,7 ± 1,4	5,5 ± 1,9	100	84,6 ± 2,8	14,7 ± 2,7	0,7 ± 0,6	100	685	
nov 2014	30,5 ± 3,6	5,6 ± 1,8	7,2 ± 2,0	3,6 ± 1,4	12,3 ± 2,5	26,9 ± 3,5	6,0 ± 1,9	4,4 ± 1,6	3,5 ± 1,5	100	90,6 ± 2,2	8,1 ± 2,0	1,3 ± 0,8	100	724	
maj 2015	34,8 ± 3,4	5,5 ± 1,6	6,5 ± 1,7	4,9 ± 1,5	11,0 ± 2,2	22,8 ± 2,9	6,7 ± 1,8	4,9 ± 1,5	2,9 ± 1,2	100	90,5 ± 2,0	8,9 ± 1,9	0,6 ± 0,5	100	886	
nov 2015	29,0 ± 3,5	4,9 ± 1,6	6,7 ± 1,8	4,2 ± 1,5	11,0 ± 2,4	26,4 ± 3,4	6,9 ± 2,0	8,7 ± 2,2	2,0 ± 1,1	100	88,3 ± 2,4	10,9 ± 2,3	0,8 ± 0,7	100	768	
<b>Högre tjänstemän</b>																
maj 2014	29,6 ± 4,0	4,7 ± 1,9	9,7 ± 2,6	2,6 ± 1,4	13,0 ± 3,0	21,8 ± 3,7	12,3 ± 2,9	2,4 ± 1,3	4,1 ± 1,7	100	90,2 ± 2,5	9,0 ± 2,4	0,8 ± 0,7	100	563	
nov 2014	32,6 ± 4,1	6,9 ± 2,2	10,9 ± 2,7	3,8 ± 1,7	11,9 ± 2,8	17,9 ± 3,3	10,1 ± 2,6	1,9 ± 1,2	4,0 ± 1,7	100	92,5 ± 2,2	6,5 ± 2,0	0,9 ± 0,7	100	569	
maj 2015	32,8 ± 3,7	7,7 ± 2,0	9,7 ± 2,3	4,2 ± 1,5	12,5 ± 2,6	18,0 ± 3,0	7,9 ± 2,1	3,7 ± 1,5	3,5 ± 1,4	100	91,9 ± 2,1	7,5 ± 2,0	0,6 ± 0,6	100	707	
nov 2015	31,2 ± 3,8	8,1 ± 2,2	11,8 ± 2,7	3,9 ± 1,5	11,2 ± 2,6	19,1 ± 3,2	6,5 ± 2,0	5,6 ± 1,9	2,5 ± 1,3	100	91,2 ± 2,3	7,8 ± 2,2	1,0 ± 0,8	100	646	
<b>Summa tjänstemän</b>																
maj 2014	29,9 ± 2,5	3,6 ± 1,0	7,5 ± 1,4	2,8 ± 0,9	12,1 ± 1,7	27,7 ± 2,4	9,0 ± 1,5	2,9 ± 0,9	4,7 ± 1,2	100	85,8 ± 1,8	13,2 ± 1,7	1,0 ± 0,5	100	1 576	
nov 2014	32,4 ± 2,4	5,8 ± 1,2	8,4 ± 1,4	3,6 ± 0,9	11,2 ± 1,6	24,6 ± 2,2	7,4 ± 1,3	3,3 ± 0,9	3,3 ± 0,9	100	91,0 ± 1,4	7,7 ± 1,3	1,3 ± 0,5	100	1 655	
maj 2015	34,3 ± 2,2	6,4 ± 1,1	7,2 ± 1,2	4,0 ± 0,9	10,8 ± 1,4	22,5 ± 2,0	6,9 ± 1,2	5,1 ± 1,0	3,0 ± 0,8	100	90,1 ± 1,4	9,3 ± 1,3	0,6 ± 0,3	100	2 011	
nov 2015	31,3 ± 2,3	6,4 ± 1,2	8,2 ± 1,4	3,8 ± 0,9	9,7 ± 1,5	23,8 ± 2,1	6,3 ± 1,2	8,5 ± 1,4	2,0 ± 0,7	100	88,0 ± 1,6	11,1 ± 1,5	0,9 ± 0,5	100	1 778	

**Tabell 14 Partisypatier efter kön och socioekonomisk grupp (sysselsatta)**

69

	Med partisypati %										S:a	Andel med parti-sypati	Andel vet ej	Andel vägrare	S:a	Antal svar- ande
	M	C	L	KD	MP	S	V	SD	ÖVR	S:a						
<b>Samtliga företagare (inklusive lantbrukare)</b>																
maj 2014	38,6 ± 5,4	5,5 ± 2,5	7,4 ± 2,9	4,5 ± 2,3	7,9 ± 3,0	17,5 ± 4,3	7,5 ± 3,0	7,5 ± 3,0	3,5 ± 2,0	100	84,2 ± 3,8	15,3 ± 3,8	0,5 ± 0,7	100	373	
nov 2014	33,7 ± 4,9	11,0 ± 3,2	8,1 ± 2,9	2,9 ± 1,7	6,6 ± 2,6	20,4 ± 4,3	4,1 ± 2,2	10,6 ± 3,2	2,7 ± 1,6	100	89,0 ± 3,1	10,4 ± 3,0	0,6 ± 0,7	100	403	
maj 2015	40,0 ± 4,9	10,5 ± 3,0	4,7 ± 2,0	3,3 ± 1,7	5,2 ± 2,1	16,2 ± 3,6	5,0 ± 2,2	13,5 ± 3,4	1,6 ± 1,2	100	88,8 ± 3,0	9,5 ± 2,8	1,7 ± 1,2	100	458	
nov 2015	34,6 ± 5,2	10,4 ± 3,2	3,8 ± 2,0	2,5 ± 1,7	8,2 ± 2,9	13,2 ± 3,7	5,8 ± 2,6	19,6 ± 4,3	2,0 ± 1,5	100	83,4 ± 3,8	14,9 ± 3,6	1,6 ± 1,2	100	406	
<b>Uppgift saknas</b>																
maj 2014	Gruppen är för liten för att redovisas.														17	
nov 2014	Gruppen är för liten för att redovisas.														29	
maj 2015	Gruppen är för liten för att redovisas.														137	
nov 2015	Gruppen är för liten för att redovisas.														59	
<b>Samtliga sysselsatta</b>																
maj 2014	26,0 ± 1,7	3,4 ± 0,7	5,5 ± 0,9	2,8 ± 0,7	9,7 ± 1,2	33,2 ± 1,9	9,1 ± 1,1	6,0 ± 1,0	4,4 ± 0,8	100	83,0 ± 1,4	15,9 ± 1,4	1,0 ± 0,4	100	2 949	
nov 2014	27,3 ± 1,7	6,5 ± 0,9	6,5 ± 0,9	3,0 ± 0,6	9,2 ± 1,1	29,6 ± 1,7	7,2 ± 1,0	7,5 ± 1,0	3,2 ± 0,7	100	88,0 ± 1,2	10,8 ± 1,1	1,3 ± 0,4	100	3 136	
maj 2015	29,9 ± 1,6	5,8 ± 0,8	5,3 ± 0,8	3,2 ± 0,6	8,4 ± 0,9	27,1 ± 1,5	6,9 ± 0,9	10,4 ± 1,1	2,8 ± 0,6	100	87,4 ± 1,1	11,5 ± 1,1	1,1 ± 0,3	100	3 798	
nov 2015	27,3 ± 1,7	6,0 ± 0,9	6,1 ± 0,9	3,1 ± 0,7	8,5 ± 1,1	25,5 ± 1,7	6,3 ± 0,9	14,9 ± 1,3	2,3 ± 0,6	100	85,4 ± 1,3	13,5 ± 1,2	1,2 ± 0,4	100	3 178	

Kommentar: Gråmarkerad skattning innebär att förändringen från föregående undersökning är approximativt statistiskt säkerställd.

Till sysselsatta räknas personer som under den senaste veckan arbetat minst en timme, tillfälligt borta från tjänst, tjänstlediga, föräldralediga samt arbetslösa mindre än ett halvår. Klassificeringen av socioekonomisk grupp är gjord enligt SCB:s standard för socioekonomisk indelning (se MIS 1982:4).

För definition av partisypati, se under Definitioner och förklaringar.

Källa: SCB:s Partisypatiundersökning, SCB:s befolkningsregister

Tabell 15 Partisympatier efter sektor (sysselsatta)

Statistiska centralbyrån

	Med partisypati %										S:a	Andel med parti-sympati	Andel vet ej	Andel vägrare	S:a	Antal svarande
	M	C	L	KD	MP	S	V	SD	ÖVR	S:a						
<b>Statligt anställda</b>																
maj 2014	25,4 ± 5,5	2,0 ± 1,7	7,2 ± 3,3	2,6 ± 1,9	12,2 ± 4,1	29,5 ± 5,9	11,8 ± 4,2	4,4 ± 2,7	4,9 ± 2,7	100	88,3 ± 3,9	10,7 ± 3,8	1,0 ± 1,1	100	274	
nov 2014	31,4 ± 6,0	3,9 ± 2,6	8,2 ± 3,5	2,1 ± 1,8	13,6 ± 4,4	24,7 ± 5,6	11,8 ± 4,1	2,1 ± 1,8	2,2 ± 1,9	100	88,0 ± 3,9	10,1 ± 3,6	1,8 ± 1,6	100	270	
maj 2015	25,8 ± 5,0	4,3 ± 2,2	10,3 ± 3,4	4,0 ± 2,3	12,0 ± 3,7	25,7 ± 5,0	11,0 ± 3,6	5,3 ± 2,6	1,6 ± 1,5	100	90,2 ± 3,3	8,9 ± 3,2	0,8 ± 0,9	100	341	
nov 2015	26,7 ± 5,5	3,4 ± 2,2	10,8 ± 3,8	4,6 ± 2,7	10,0 ± 3,7	26,8 ± 5,6	8,2 ± 3,5	7,9 ± 3,5	1,5 ± 1,4	100	88,0 ± 4,0	11,6 ± 3,9	0,4 ± 0,8	100	289	
<b>Kommunalt anställda (kommun och landsting)</b>																
maj 2014	16,0 ± 2,9	3,6 ± 1,4	5,1 ± 1,7	3,7 ± 1,5	11,0 ± 2,4	41,2 ± 3,9	12,5 ± 2,6	3,5 ± 1,5	3,3 ± 1,4	100	81,5 ± 2,9	17,0 ± 2,8	1,5 ± 0,9	100	761	
nov 2014	15,7 ± 2,7	6,2 ± 1,8	6,5 ± 1,8	3,1 ± 1,3	12,3 ± 2,4	36,8 ± 3,6	10,9 ± 2,4	4,4 ± 1,6	4,0 ± 1,5	100	87,8 ± 2,4	10,6 ± 2,3	1,6 ± 0,9	100	784	
maj 2015	20,5 ± 2,8	4,3 ± 1,3	4,9 ± 1,4	4,0 ± 1,3	12,7 ± 2,2	33,9 ± 3,3	8,8 ± 2,0	7,4 ± 1,9	3,6 ± 1,3	100	87,5 ± 2,3	11,5 ± 2,2	1,0 ± 0,7	100	917	
nov 2015	16,5 ± 2,9	5,7 ± 1,8	5,5 ± 1,7	3,7 ± 1,5	9,9 ± 2,2	36,7 ± 3,8	9,5 ± 2,2	8,9 ± 2,3	3,4 ± 1,5	100	84,7 ± 2,7	14,1 ± 2,6	1,2 ± 0,8	100	754	
<b>Privatanställda arbetare</b>																
maj 2014	17,4 ± 3,3	2,5 ± 1,4	1,4 ± 1,0	2,1 ± 1,3	7,9 ± 2,4	44,5 ± 4,4	8,9 ± 2,5	11,1 ± 2,8	4,2 ± 1,8	100	79,2 ± 3,2	19,7 ± 3,2	1,1 ± 0,9	100	631	
nov 2014	19,8 ± 3,2	5,9 ± 1,9	3,4 ± 1,5	2,8 ± 1,3	6,8 ± 2,1	36,9 ± 3,9	5,5 ± 1,9	15,5 ± 2,9	3,5 ± 1,6	100	84,0 ± 2,8	14,9 ± 2,7	1,1 ± 0,8	100	689	
maj 2015	22,2 ± 3,2	3,4 ± 1,4	2,8 ± 1,3	1,8 ± 1,0	5,8 ± 1,9	35,2 ± 3,7	6,8 ± 1,9	19,1 ± 3,0	2,9 ± 1,3	100	83,3 ± 2,7	15,6 ± 2,6	1,1 ± 0,8	100	786	
nov 2015	18,6 ± 3,4	4,0 ± 1,7	3,8 ± 1,7	1,7 ± 1,1	6,9 ± 2,3	29,6 ± 3,9	5,1 ± 1,9	27,9 ± 3,8	2,5 ± 1,4	100	82,9 ± 3,0	16,0 ± 2,9	1,1 ± 0,8	100	621	
<b>Privatanställda tjänstemän</b>																
maj 2014	36,9 ± 3,6	3,5 ± 1,4	7,6 ± 1,9	2,2 ± 1,1	9,8 ± 2,2	24,7 ± 3,2	6,2 ± 1,8	3,6 ± 1,4	5,5 ± 1,7	100	86,6 ± 2,4	12,6 ± 2,3	0,9 ± 0,6	100	830	
nov 2014	40,2 ± 3,4	6,0 ± 1,6	8,2 ± 1,9	3,3 ± 1,2	8,2 ± 1,9	22,6 ± 2,9	4,8 ± 1,5	3,9 ± 1,4	2,8 ± 1,1	100	91,7 ± 1,8	7,4 ± 1,7	0,8 ± 0,6	100	902	
maj 2015	41,7 ± 3,2	7,1 ± 1,6	6,9 ± 1,6	3,4 ± 1,1	6,7 ± 1,6	20,8 ± 2,6	4,8 ± 1,4	6,0 ± 1,5	2,7 ± 1,1	100	90,1 ± 1,9	9,4 ± 1,8	0,6 ± 0,5	100	1 070	
nov 2015	39,1 ± 3,3	7,1 ± 1,7	7,8 ± 1,8	3,0 ± 1,1	7,9 ± 1,9	19,7 ± 2,7	4,0 ± 1,4	9,6 ± 2,0	1,7 ± 0,9	100	88,0 ± 2,1	10,9 ± 2,1	1,1 ± 0,7	100	968	
<b>Övriga sysselsatta</b>																
maj 2014	35,7 ± 4,9	5,1 ± 2,2	7,1 ± 2,6	3,7 ± 1,9	8,5 ± 2,8	20,7 ± 4,2	7,1 ± 2,7	8,0 ± 2,9	4,1 ± 2,0	100	82,2 ± 3,7	17,4 ± 3,6	0,4 ± 0,6	100	453	
nov 2014	30,7 ± 4,4	10,0 ± 2,8	7,4 ± 2,5	3,1 ± 1,6	7,4 ± 2,6	22,7 ± 4,1	5,7 ± 2,3	10,4 ± 3,0	2,7 ± 1,5	100	87,5 ± 3,0	11,0 ± 2,9	1,5 ± 1,0	100	491	
maj 2015	35,6 ± 3,9	9,7 ± 2,4	4,2 ± 1,6	3,5 ± 1,5	6,9 ± 2,1	18,6 ± 3,2	5,8 ± 1,9	13,5 ± 2,8	2,3 ± 1,2	100	87,0 ± 2,6	10,9 ± 2,4	2,1 ± 1,1	100	684	
nov 2015	32,2 ± 4,4	8,5 ± 2,5	4,4 ± 1,8	3,5 ± 1,7	8,6 ± 2,6	14,4 ± 3,3	6,3 ± 2,3	20,4 ± 3,8	1,8 ± 1,2	100	83,5 ± 3,3	14,8 ± 3,1	1,7 ± 1,1	100	546	
<b>Samtliga sysselsatta</b>																
maj 2014	26,0 ± 1,7	3,4 ± 0,7	5,5 ± 0,9	2,8 ± 0,7	9,7 ± 1,2	33,2 ± 1,9	9,1 ± 1,1	6,0 ± 1,0	4,4 ± 0,8	100	83,0 ± 1,4	15,9 ± 1,4	1,0 ± 0,4	100	2 949	
nov 2014	27,3 ± 1,7	6,5 ± 0,9	6,5 ± 0,9	3,0 ± 0,6	9,2 ± 1,1	29,6 ± 1,7	7,2 ± 1,0	7,5 ± 1,0	3,2 ± 0,7	100	88,0 ± 1,2	10,8 ± 1,1	1,3 ± 0,4	100	3 136	
maj 2015	29,9 ± 1,6	5,8 ± 0,8	5,3 ± 0,8	3,2 ± 0,6	8,4 ± 0,9	27,1 ± 1,5	6,9 ± 0,9	10,4 ± 1,1	2,8 ± 0,6	100	87,4 ± 1,1	11,5 ± 1,1	1,1 ± 0,3	100	3 798	
nov 2015	27,3 ± 1,7	6,0 ± 0,9	6,1 ± 0,9	3,1 ± 0,7	8,5 ± 1,1	25,5 ± 1,7	6,3 ± 0,9	14,9 ± 1,3	2,3 ± 0,6	100	85,4 ± 1,3	13,5 ± 1,2	1,2 ± 0,4	100	3 178	

Kommentar: Gråmarkerad skattning innebär att förändringen från föregående undersökning är approximativt statistiskt säkerställd.

Frågan som ställdes var "Är/var du anställd i statlig, kommunal, landstings eller i privat tjänst?"

För definition av partisypati, se under Definitioner och förklaringar.

Tabell 16 Partisympatier efter kön och sektor (sysselsatta)

Med partisynpati %											Andel med parti-synpati	Andel vet ej	Andel vägrare	S:a	Antal svarande
M	C	L	KD	MP	S	V	SD	ÖVR	S:a						
<b>Män</b>															
<b>Offentliganställda</b>															
maj 2014	22,8 ± 4,7	3,7 ± 2,1	5,4 ± 2,4	2,1 ± 1,5	12,6 ± 3,6	31,7 ± 5,4	12,4 ± 3,7	6,1 ± 2,8	3,1 ± 2,0	100	85,4 ± 3,7	13,2 ± 3,6	1,4 ± 1,2	100	359
nov 2014	25,4 ± 5,0	3,8 ± 2,1	7,9 ± 3,0	2,7 ± 1,8	11,9 ± 3,6	28,7 ± 5,2	12,2 ± 3,7	5,7 ± 2,7	1,7 ± 1,5	100	88,2 ± 3,5	11,2 ± 3,4	0,6 ± 0,8	100	344
maj 2015	21,9 ± 4,2	3,2 ± 1,7	7,5 ± 2,6	4,1 ± 1,9	11,5 ± 3,1	27,7 ± 4,6	12,4 ± 3,3	10,4 ± 3,2	1,3 ± 1,2	100	87,8 ± 3,3	11,2 ± 3,2	1,0 ± 1,0	100	432
nov 2015	21,0 ± 4,5	4,8 ± 2,2	8,1 ± 3,0	3,9 ± 2,1	7,7 ± 2,8	31,2 ± 5,2	10,5 ± 3,3	11,5 ± 3,7	1,4 ± 1,4	100	89,9 ± 3,4	9,5 ± 3,3	0,6 ± 0,9	100	358
<b>Privatanställda</b>															
maj 2014	29,6 ± 3,2	2,9 ± 1,2	3,3 ± 1,2	2,2 ± 1,0	5,3 ± 1,5	36,5 ± 3,4	7,1 ± 1,8	9,7 ± 2,2	3,3 ± 1,3	100	85,5 ± 2,3	13,9 ± 2,3	0,7 ± 0,5	100	907
nov 2014	30,8 ± 3,1	6,5 ± 1,6	5,7 ± 1,5	3,6 ± 1,2	4,9 ± 1,4	30,1 ± 3,1	4,7 ± 1,4	11,5 ± 2,2	2,2 ± 1,0	100	87,9 ± 2,1	10,9 ± 2,0	1,1 ± 0,7	100	988
maj 2015	31,1 ± 2,9	5,0 ± 1,3	4,5 ± 1,3	3,0 ± 1,0	4,1 ± 1,2	28,9 ± 2,8	5,8 ± 1,5	15,3 ± 2,3	2,3 ± 1,0	100	87,6 ± 2,0	11,4 ± 1,9	1,1 ± 0,6	100	1 165
nov 2015	27,9 ± 3,0	5,4 ± 1,5	5,8 ± 1,5	2,2 ± 0,9	5,1 ± 1,5	25,6 ± 2,9	4,3 ± 1,4	22,2 ± 2,8	1,5 ± 0,8	100	87,0 ± 2,1	11,9 ± 2,1	1,1 ± 0,6	100	1 027
<b>Övriga sysselsatta</b>															
maj 2014	35,6 ± 5,7	5,2 ± 2,6	7,1 ± 3,1	4,5 ± 2,5	4,9 ± 2,4	21,4 ± 5,0	7,6 ± 3,2	10,0 ± 3,7	3,7 ± 2,2	100	82,7 ± 4,2	16,7 ± 4,1	0,6 ± 0,8	100	331
nov 2014	33,1 ± 5,3	11,3 ± 3,5	5,6 ± 2,5	3,2 ± 1,9	6,7 ± 2,8	21,9 ± 4,7	3,3 ± 2,0	12,2 ± 3,7	2,8 ± 1,8	100	87,5 ± 3,5	11,1 ± 3,4	1,4 ± 1,2	100	356
maj 2015	37,4 ± 4,8	9,1 ± 2,7	3,2 ± 1,7	2,6 ± 1,6	5,0 ± 2,1	18,4 ± 3,9	5,7 ± 2,3	16,7 ± 3,7	1,8 ± 1,3	100	87,9 ± 3,1	9,8 ± 2,8	2,3 ± 1,3	100	463
nov 2015	30,9 ± 5,1	10,0 ± 3,2	4,6 ± 2,2	2,4 ± 1,6	7,2 ± 2,8	13,6 ± 3,7	5,5 ± 2,5	24,1 ± 4,8	1,7 ± 1,4	100	85,6 ± 3,7	12,8 ± 3,5	1,6 ± 1,2	100	384
<b>Samtliga sysselsatta män</b>															
maj 2014	29,3 ± 2,4	3,6 ± 1,0	4,5 ± 1,1	2,7 ± 0,9	6,8 ± 1,3	32,4 ± 2,5	8,4 ± 1,5	9,0 ± 1,6	3,3 ± 1,0	100	84,9 ± 1,8	14,3 ± 1,8	0,8 ± 0,4	100	1 597
nov 2014	30,3 ± 2,3	7,0 ± 1,3	6,1 ± 1,2	3,3 ± 0,9	6,6 ± 1,3	28,1 ± 2,3	5,8 ± 1,2	10,5 ± 1,6	2,2 ± 0,8	100	87,9 ± 1,6	11,0 ± 1,5	1,1 ± 0,5	100	1 688
maj 2015	30,7 ± 2,2	5,5 ± 1,0	4,9 ± 1,0	3,1 ± 0,8	5,8 ± 1,1	26,3 ± 2,1	7,1 ± 1,2	14,6 ± 1,7	2,0 ± 0,7	100	87,7 ± 1,5	11,0 ± 1,4	1,3 ± 0,5	100	2 060
nov 2015	27,2 ± 2,2	6,3 ± 1,2	6,0 ± 1,2	2,6 ± 0,8	6,1 ± 1,2	24,2 ± 2,2	5,8 ± 1,2	20,5 ± 2,1	1,5 ± 0,6	100	87,3 ± 1,6	11,6 ± 1,6	1,1 ± 0,5	100	1 769
<b>Kvinnor</b>															
<b>Offentliganställda</b>															
maj 2014	16,5 ± 3,1	2,8 ± 1,4	5,8 ± 1,9	4,1 ± 1,6	10,7 ± 2,5	41,2 ± 4,2	12,3 ± 2,7	2,6 ± 1,3	4,1 ± 1,7	100	82,2 ± 3,0	16,4 ± 2,9	1,4 ± 0,9	100	676
nov 2014	16,9 ± 2,9	6,5 ± 1,9	6,5 ± 1,9	3,0 ± 1,3	13,0 ± 2,6	36,1 ± 3,8	10,6 ± 2,5	3,0 ± 1,4	4,4 ± 1,6	100	87,7 ± 2,5	10,1 ± 2,3	2,2 ± 1,1	100	710
maj 2015	22,0 ± 3,0	4,8 ± 1,5	5,7 ± 1,7	3,9 ± 1,4	13,0 ± 2,4	33,5 ± 3,5	7,9 ± 2,0	5,2 ± 1,7	3,9 ± 1,4	100	88,4 ± 2,3	10,6 ± 2,2	0,9 ± 0,7	100	826
nov 2015	18,5 ± 3,2	5,2 ± 1,8	6,5 ± 2,0	4,0 ± 1,6	11,0 ± 2,5	35,2 ± 4,0	8,5 ± 2,3	7,3 ± 2,2	3,6 ± 1,6	100	83,7 ± 2,9	15,2 ± 2,8	1,1 ± 0,8	100	685
<b>Privatanställda</b>															
maj 2014	26,1 ± 4,0	3,3 ± 1,6	7,2 ± 2,3	2,0 ± 1,3	14,6 ± 3,4	28,9 ± 4,3	7,9 ± 2,6	2,5 ± 1,5	7,6 ± 2,5	100	79,7 ± 3,5	18,8 ± 3,4	1,5 ± 1,0	100	554
nov 2014	31,8 ± 4,0	5,1 ± 1,9	6,7 ± 2,1	2,2 ± 1,3	11,6 ± 2,8	27,2 ± 3,8	5,8 ± 2,0	5,1 ± 2,0	4,5 ± 1,8	100	88,5 ± 2,6	10,8 ± 2,6	0,7 ± 0,7	100	603
maj 2015	36,5 ± 3,9	6,2 ± 1,9	6,0 ± 1,9	2,2 ± 1,2	9,8 ± 2,4	24,2 ± 3,5	5,6 ± 1,9	6,0 ± 2,0	3,5 ± 1,5	100	86,1 ± 2,7	13,5 ± 2,6	0,4 ± 0,5	100	691
nov 2015	35,2 ± 4,4	6,5 ± 2,2	6,8 ± 2,2	2,9 ± 1,5	11,2 ± 2,9	20,8 ± 3,7	4,8 ± 2,0	9,0 ± 2,7	2,8 ± 1,5	100	84,0 ± 3,1	14,9 ± 3,0	1,1 ± 0,9	100	562
<b>Övriga sysselsatta</b>															
maj 2014				Gruppen är för liten för att redovisas.											122
nov 2014				Gruppen är för liten för att redovisas.											135
maj 2015	32,0 ± 6,8	10,9 ± 4,6	6,1 ± 3,3	5,1 ± 3,0	10,6 ± 4,5	19,0 ± 5,7	6,0 ± 3,5	7,0 ± 3,9	3,3 ± 2,6	100	85,3 ± 4,8	13,0 ± 4,6	1,7 ± 1,7	100	221
nov 2015				Gruppen är för liten för att redovisas.											162
<b>Samtliga sysselsatta kvinnor</b>															
maj 2014	22,3 ± 2,5	3,2 ± 1,0	6,5 ± 1,4	3,0 ± 1,0	12,9 ± 2,0	34,0 ± 2,8	9,9 ± 1,8	2,6 ± 1,0	5,6 ± 1,4	100	81,0 ± 2,2	17,7 ± 2,1	1,3 ± 0,6	100	1 352
nov 2014	24,1 ± 2,4	5,9 ± 1,3	7,1 ± 1,4	2,6 ± 0,9	12,0 ± 1,8	31,2 ± 2,6	8,6 ± 1,6	4,2 ± 1,2	4,2 ± 1,1	100	88,0 ± 1,7	10,5 ± 1,6	1,5 ± 0,6	100	1 448
maj 2015	29,1 ± 2,3	6,1 ± 1,2	5,9 ± 1,2	3,3 ± 0,9	11,4 ± 1,6	27,9 ± 2,3	6,7 ± 1,3	5,8 ± 1,2	3,7 ± 1,0	100	87,0 ± 1,6	12,1 ± 1,6	0,8 ± 0,4	100	1 738
nov 2015	27,4 ± 2,6	5,7 ± 1,3	6,3 ± 1,4	3,7 ± 1,1	11,2 ± 1,8	27,1 ± 2,6	6,9 ± 1,5	8,6 ± 1,7	3,1 ± 1,0	100	83,3 ± 2,0	15,4 ± 1,9	1,3 ± 0,6	100	1 409



Tabell 16 Partisympatier efter kön och sektor (sysselsatta)

	Med partisynpati %										S:a	Andel med parti-sympati	Andel vet ej	Andel vägrare	S:a	Antal svarande
	M	C	L	KD	MP	S	V	SD	ÖVR	S:a						
<b>Samtliga</b>																
<b>Offentliganställda</b>																
maj 2014	18,6 ± 2,6	3,1 ± 1,1	5,7 ± 1,5	3,4 ± 1,2	11,3 ± 2,1	38,1 ± 3,3	12,3 ± 2,2	3,7 ± 1,3	3,7 ± 1,3	100	83,2 ± 2,4	15,4 ± 2,3	1,4 ± 0,7	100	1 035	
nov 2014	19,6 ± 2,6	5,7 ± 1,5	6,9 ± 1,6	2,9 ± 1,1	12,6 ± 2,1	33,8 ± 3,1	11,1 ± 2,1	3,8 ± 1,3	3,6 ± 1,2	100	87,9 ± 2,0	10,5 ± 1,9	1,7 ± 0,8	100	1 054	
maj 2015	21,9 ± 2,5	4,3 ± 1,2	6,3 ± 1,4	4,0 ± 1,2	12,5 ± 1,9	31,7 ± 2,8	9,4 ± 1,7	6,9 ± 1,6	3,1 ± 1,1	100	88,2 ± 1,9	10,8 ± 1,8	1,0 ± 0,5	100	1 258	
nov 2015	19,3 ± 2,6	5,1 ± 1,4	7,0 ± 1,6	4,0 ± 1,3	10,0 ± 1,9	33,9 ± 3,2	9,2 ± 1,9	8,6 ± 1,9	2,9 ± 1,2	100	85,6 ± 2,2	13,4 ± 2,2	1,0 ± 0,6	100	1 043	
<b>Privatanställda</b>																
maj 2014	28,2 ± 2,5	3,1 ± 1,0	4,8 ± 1,2	2,2 ± 0,8	8,9 ± 1,6	33,5 ± 2,7	7,4 ± 1,5	6,9 ± 1,5	4,9 ± 1,2	100	83,1 ± 2,0	15,9 ± 1,9	1,0 ± 0,5	100	1 461	
nov 2014	31,2 ± 2,4	5,9 ± 1,2	6,1 ± 1,2	3,0 ± 0,9	7,6 ± 1,4	28,9 ± 2,4	5,1 ± 1,2	9,0 ± 1,5	3,1 ± 0,9	100	88,2 ± 1,6	10,9 ± 1,6	1,0 ± 0,5	100	1 591	
maj 2015	33,2 ± 2,3	5,5 ± 1,1	5,1 ± 1,1	2,7 ± 0,8	6,3 ± 1,2	27,1 ± 2,2	5,7 ± 1,1	11,7 ± 1,6	2,8 ± 0,8	100	87,0 ± 1,6	12,2 ± 1,5	0,8 ± 0,4	100	1 856	
nov 2015	30,7 ± 2,5	5,8 ± 1,2	6,2 ± 1,3	2,5 ± 0,8	7,5 ± 1,4	23,8 ± 2,3	4,5 ± 1,1	17,1 ± 2,0	2,0 ± 0,8	100	85,9 ± 1,8	13,0 ± 1,7	1,1 ± 0,5	100	1 589	
<b>Övriga sysselsatta</b>																
maj 2014	35,7 ± 4,9	5,1 ± 2,2	7,1 ± 2,6	3,7 ± 1,9	8,5 ± 2,8	20,7 ± 4,2	7,1 ± 2,7	8,0 ± 2,9	4,1 ± 2,0	100	82,2 ± 3,7	17,4 ± 3,6	0,4 ± 0,6	100	453	
nov 2014	30,7 ± 4,4	10,0 ± 2,8	7,4 ± 2,5	3,1 ± 1,6	7,4 ± 2,6	22,7 ± 4,1	5,7 ± 2,3	10,4 ± 3,0	2,7 ± 1,5	100	87,5 ± 3,0	11,0 ± 2,9	1,5 ± 1,0	100	491	
maj 2015	35,6 ± 3,9	9,7 ± 2,4	4,2 ± 1,6	3,5 ± 1,5	6,9 ± 2,1	18,6 ± 3,2	5,8 ± 1,9	13,5 ± 2,8	2,3 ± 1,2	100	87,0 ± 2,6	10,9 ± 2,4	2,1 ± 1,1	100	684	
nov 2015	32,2 ± 4,4	8,5 ± 2,5	4,4 ± 1,8	3,5 ± 1,7	8,6 ± 2,6	14,4 ± 3,3	6,3 ± 2,3	20,4 ± 3,8	1,8 ± 1,2	100	83,5 ± 3,3	14,8 ± 3,1	1,7 ± 1,1	100	546	
<b>Samtliga sysselsatta</b>																
maj 2014	26,0 ± 1,7	3,4 ± 0,7	5,5 ± 0,9	2,8 ± 0,7	9,7 ± 1,2	33,2 ± 1,9	9,1 ± 1,1	6,0 ± 1,0	4,4 ± 0,8	100	83,0 ± 1,4	15,9 ± 1,4	1,0 ± 0,4	100	2 949	
nov 2014	27,3 ± 1,7	6,5 ± 0,9	6,5 ± 0,9	3,0 ± 0,6	9,2 ± 1,1	29,6 ± 1,7	7,2 ± 1,0	7,5 ± 1,0	3,2 ± 0,7	100	88,0 ± 1,2	10,8 ± 1,1	1,3 ± 0,4	100	3 136	
maj 2015	29,9 ± 1,6	5,8 ± 0,8	5,3 ± 0,8	3,2 ± 0,6	8,4 ± 0,9	27,1 ± 1,5	6,9 ± 0,9	10,4 ± 1,1	2,8 ± 0,6	100	87,4 ± 1,1	11,5 ± 1,1	1,1 ± 0,3	100	3 798	
nov 2015	27,3 ± 1,7	6,0 ± 0,9	6,1 ± 0,9	3,1 ± 0,7	8,5 ± 1,1	25,5 ± 1,7	6,3 ± 0,9	14,9 ± 1,3	2,3 ± 0,6	100	85,4 ± 1,3	13,5 ± 1,2	1,2 ± 0,4	100	3 178	

Kommentar: Gråmarkerad skattning innebär att förändringen från föregående undersökning är approximativt statistiskt säkerställd.

Frågan som ställdes var "Är/var du anställd i statlig, kommunal, landstings eller i privat tjänst?"

För definition av partisynpati, se under Definitioner och förklaringar.

Källa: SCB:s Partisynpatiundersökning, SCB:s befolkningsregister

Tabell 17 Partisympatier efter kön och fackförbund (anställda)

64

Med partisympati %											Andel med parti-sympati		Andel vet ej		Andel vägrare		S:a Antal svar-ande	
M	C	L	KD	MP	S	V	SD	ÖVR	S:a									
<b>Män</b>																		
<b>LO-medlemmar</b>																		
maj 2014	9,7 ± 3,6	2,9 ± 2,0	0,4 ± 0,8	1,0 ± 1,2	3,5 ± 2,1	57,4 ± 5,9	9,6 ± 3,4	13,7 ± 4,2	1,8 ± 1,6	100	82,7 ± 4,1	16,2 ± 4,0	1,1 ± 1,1	100	324			
nov 2014	17,1 ± 4,1	4,3 ± 2,2	4,3 ± 2,2	3,2 ± 1,9	5,5 ± 2,5	43,5 ± 5,4	7,4 ± 2,8	13,2 ± 3,7	1,5 ± 1,3	100	83,5 ± 3,7	14,8 ± 3,6	1,7 ± 1,3	100	393			
maj 2015	13,4 ± 3,6	2,7 ± 1,7	2,7 ± 1,7	1,0 ± 1,0	4,0 ± 2,1	45,6 ± 5,1	7,9 ± 2,7	20,3 ± 4,2	2,4 ± 1,6	100	84,1 ± 3,5	13,7 ± 3,3	2,2 ± 1,4	100	431			
nov 2015	11,6 ± 3,7	3,8 ± 2,2	3,3 ± 2,1	1,0 ± 1,1	3,5 ± 2,1	38,5 ± 5,6	6,2 ± 2,7	31,5 ± 5,3	0,7 ± 1,0	100	81,3 ± 4,1	17,2 ± 4,0	1,6 ± 1,3	100	359			
<b>TCO-medlemmar</b>																		
maj 2014	34,4 ± 6,0	2,4 ± 1,8	2,1 ± 1,7	1,8 ± 1,6	8,8 ± 3,4	33,6 ± 6,0	10,2 ± 3,8	3,4 ± 2,2	3,3 ± 2,3	100	89,6 ± 3,6	9,1 ± 3,4	1,3 ± 1,3	100	278			
nov 2014	32,4 ± 5,7	5,0 ± 2,6	6,4 ± 3,0	2,0 ± 1,6	8,9 ± 3,4	28,2 ± 5,5	5,5 ± 2,7	8,0 ± 3,3	3,7 ± 2,4	100	92,0 ± 3,2	7,0 ± 3,0	1,0 ± 1,1	100	288			
maj 2015	33,2 ± 5,6	3,7 ± 2,2	4,9 ± 2,4	3,8 ± 2,1	6,4 ± 2,9	27,8 ± 5,3	8,8 ± 3,4	9,0 ± 3,4	2,4 ± 1,9	100	89,3 ± 3,5	9,6 ± 3,3	1,1 ± 1,1	100	314			
nov 2015	31,1 ± 6,0	4,5 ± 2,5	5,6 ± 2,9	2,7 ± 2,1	6,2 ± 3,1	24,7 ± 5,5	9,5 ± 3,8	13,3 ± 4,4	2,4 ± 2,1	100	90,1 ± 3,7	9,5 ± 3,7	0,4 ± 0,9	100	267			
<b>SACO-medlemmar</b>																		
maj 2014			Gruppen är för liten för att redovisas.													162		
nov 2014			Gruppen är för liten för att redovisas.													166		
maj 2015	30,4 ± 6,6	7,7 ± 3,7	12,0 ± 4,6	3,8 ± 2,6	12,9 ± 4,7	17,6 ± 5,4	8,6 ± 4,0	5,0 ± 3,0	2,0 ± 2,0	100	93,0 ± 3,6	7,0 ± 3,6	0,0 ± 0,0	100	211			
nov 2015			Gruppen är för liten för att redovisas.													180		
<b>Övriga fackförbund</b>																		
maj 2014			Gruppen är för liten för att redovisas.													58		
nov 2014			Gruppen är för liten för att redovisas.													64		
maj 2015			Gruppen är för liten för att redovisas.													183		
nov 2015			Gruppen är för liten för att redovisas.													174		
<b>Ej fackanslutna anställda</b>																		
maj 2014	35,1 ± 4,8	3,2 ± 1,8	4,3 ± 2,0	3,3 ± 1,8	6,2 ± 2,4	25,9 ± 4,5	6,6 ± 2,5	10,6 ± 3,2	4,8 ± 2,2	100	82,6 ± 3,5	16,8 ± 3,5	0,6 ± 0,7	100	462			
nov 2014	37,3 ± 4,8	7,3 ± 2,6	5,7 ± 2,2	4,6 ± 2,1	4,7 ± 2,0	22,3 ± 4,2	4,8 ± 2,2	11,9 ± 3,3	1,4 ± 1,2	100	87,8 ± 3,2	11,1 ± 3,0	1,1 ± 0,9	100	440			
maj 2015	38,0 ± 4,6	5,0 ± 2,0	4,5 ± 2,0	3,8 ± 1,7	6,4 ± 2,2	19,5 ± 3,8	6,9 ± 2,4	14,5 ± 3,3	1,6 ± 1,2	100	85,0 ± 3,2	14,2 ± 3,1	0,9 ± 0,9	100	518			
nov 2015	30,7 ± 4,8	6,2 ± 2,4	8,5 ± 2,8	1,6 ± 1,2	5,8 ± 2,4	19,5 ± 4,1	3,5 ± 1,9	22,9 ± 4,4	1,4 ± 1,2	100	88,2 ± 3,2	10,8 ± 3,1	0,9 ± 0,9	100	419			
<b>Okänd facktillhörighet</b>																		
maj 2014			Gruppen är för liten för att redovisas.													8		
nov 2014			Gruppen är för liten för att redovisas.													9		
maj 2015			Gruppen är för liten för att redovisas.													8		
nov 2015			Gruppen är för liten för att redovisas.													8		
<b>Samtliga anställda män</b>																		
maj 2014	27,7 ± 2,6	3,2 ± 1,0	3,8 ± 1,1	2,2 ± 0,9	7,3 ± 1,5	35,2 ± 2,9	8,5 ± 1,7	8,9 ± 1,8	3,3 ± 1,1	100	85,3 ± 2,0	13,9 ± 1,9	0,8 ± 0,5	100	1 292			
nov 2014	29,3 ± 2,6	5,7 ± 1,3	6,1 ± 1,3	3,4 ± 1,0	6,8 ± 1,4	30,0 ± 2,6	6,5 ± 1,4	10,3 ± 1,8	2,0 ± 0,8	100	87,8 ± 1,8	11,0 ± 1,7	1,2 ± 0,6	100	1 360			
maj 2015	29,3 ± 2,4	4,4 ± 1,0	5,1 ± 1,1	3,2 ± 0,9	6,1 ± 1,2	28,5 ± 2,4	7,4 ± 1,4	14,0 ± 1,8	2,0 ± 0,7	100	87,3 ± 1,7	11,5 ± 1,6	1,2 ± 0,6	100	1 665			
nov 2015	26,2 ± 2,5	5,3 ± 1,2	6,2 ± 1,3	2,6 ± 0,9	5,9 ± 1,3	26,8 ± 2,5	5,9 ± 1,3	19,8 ± 2,3	1,4 ± 0,7	100	87,6 ± 1,8	11,3 ± 1,7	1,1 ± 0,6	100	1 407			

Tabell 17 Partisympatier efter kön och fackförbund (anställda)

Statistiska centralbyrån

	Med partisypati %										S:a	Andel med parti-sympati	Andel vet ej	Andel vägrare	S:a	Antal svarande	
	M	C	L	KD	MP	S	V	SD	ÖVR								
<b>Kvinnor</b>																	
<b>LO-medlemmar</b>																	
maj 2014	9,1 ± 3,8	4,2 ± 2,5	3,1 ± 2,3	2,4 ± 2,1	6,3 ± 3,3	55,7 ± 6,6	11,6 ± 4,2	2,7 ± 2,2	4,9 ± 3,0	100	78,5 ± 4,9	20,2 ± 4,8	1,4 ± 1,4	100	278		
nov 2014	10,6 ± 3,8	6,1 ± 2,9	3,0 ± 2,1	0,8 ± 1,1	5,8 ± 2,9	55,2 ± 6,1	8,9 ± 3,5	5,9 ± 2,9	3,7 ± 2,4	100	85,0 ± 4,1	12,8 ± 3,9	2,2 ± 1,6	100	299		
maj 2015	15,7 ± 4,5	1,6 ± 1,5	2,6 ± 1,9	2,2 ± 1,8	6,0 ± 3,0	53,6 ± 6,2	7,8 ± 3,3	8,6 ± 3,5	2,0 ± 1,8	100	85,9 ± 4,0	13,7 ± 4,0	0,4 ± 0,8	100	295		
nov 2015	14,3 ± 5,1	3,3 ± 2,6	4,0 ± 2,7	3,0 ± 2,4	5,8 ± 3,4	45,8 ± 7,1	5,4 ± 3,2	14,4 ± 5,1	3,9 ± 2,7	100	78,4 ± 5,3	20,8 ± 5,2	0,8 ± 1,1	100	242		
<b>TCO-medlemmar</b>																	
maj 2014	22,0 ± 4,7	2,1 ± 1,6	3,6 ± 2,0	3,9 ± 2,1	13,5 ± 3,8	38,0 ± 5,5	10,1 ± 3,4	1,2 ± 1,2	5,6 ± 2,6	100	82,7 ± 3,9	15,9 ± 3,8	1,4 ± 1,2	100	376		
nov 2014	24,9 ± 4,4	3,7 ± 1,9	4,8 ± 2,1	3,5 ± 1,8	12,1 ± 3,3	34,5 ± 4,9	9,4 ± 3,0	2,5 ± 1,6	4,6 ± 2,2	100	88,7 ± 3,1	9,6 ± 2,9	1,7 ± 1,3	100	423		
maj 2015	27,0 ± 4,6	6,8 ± 2,6	5,0 ± 2,2	4,5 ± 2,1	10,6 ± 3,1	31,4 ± 4,8	7,5 ± 2,7	3,3 ± 1,9	3,8 ± 2,1	100	85,7 ± 3,4	12,8 ± 3,3	1,5 ± 1,2	100	427		
nov 2015	26,5 ± 5,5	6,7 ± 3,1	4,9 ± 2,7	4,4 ± 2,6	9,5 ± 3,6	29,8 ± 5,7	8,9 ± 3,5	7,5 ± 3,3	1,9 ± 1,7	100	80,9 ± 4,5	18,5 ± 4,4	0,5 ± 0,7	100	314		
<b>SACO-medlemmar</b>																	
maj 2014	23,5 ± 5,8	3,8 ± 2,6	11,6 ± 4,4	3,8 ± 2,6	16,7 ± 5,3	24,1 ± 5,9	10,4 ± 4,2	0,0 ± 0,0	6,1 ± 3,3	100	86,3 ± 4,4	12,0 ± 4,2	1,7 ± 1,6	100	238		
nov 2014	22,3 ± 5,8	6,7 ± 3,4	12,8 ± 4,6	2,5 ± 2,2	22,2 ± 5,9	17,0 ± 5,3	10,4 ± 4,2	0,5 ± 1,1	5,7 ± 3,3	100	91,0 ± 3,8	7,6 ± 3,5	1,4 ± 1,6	100	219		
maj 2015	24,2 ± 5,4	7,4 ± 3,3	11,7 ± 4,1	2,2 ± 1,8	21,4 ± 5,2	19,4 ± 5,1	7,7 ± 3,4	1,2 ± 1,4	4,8 ± 2,7	100	92,0 ± 3,3	7,3 ± 3,2	0,7 ± 1,0	100	264		
nov 2015	24,6 ± 6,2	4,2 ± 2,9	13,5 ± 4,9	3,5 ± 2,6	15,2 ± 5,0	24,6 ± 6,1	8,7 ± 4,0	1,4 ± 1,6	4,2 ± 3,1	100	89,8 ± 4,1	8,0 ± 3,6	2,3 ± 2,0	100	214		
<b>Övriga fackförbund</b>																	
maj 2014																14	
nov 2014																25	
maj 2015																159	
nov 2015																186	
<b>Ej fackanslutna anställda</b>																	
maj 2014	29,2 ± 5,6	2,7 ± 2,0	9,6 ± 3,5	2,8 ± 2,1	14,0 ± 4,4	20,8 ± 5,1	9,0 ± 3,6	5,3 ± 2,8	6,6 ± 3,1	100	79,3 ± 4,6	19,7 ± 4,6	1,0 ± 1,1	100	315		
nov 2014	33,1 ± 5,2	7,8 ± 3,0	8,3 ± 3,0	3,4 ± 2,0	12,8 ± 3,9	17,4 ± 4,3	6,2 ± 2,8	6,2 ± 2,8	4,8 ± 2,5	100	88,7 ± 3,4	10,4 ± 3,3	0,9 ± 0,9	100	352		
maj 2015	38,1 ± 5,1	5,6 ± 2,4	6,1 ± 2,5	3,7 ± 2,0	10,8 ± 3,3	17,7 ± 4,1	5,5 ± 2,4	8,3 ± 3,0	4,2 ± 2,1	100	86,6 ± 3,5	13,2 ± 3,5	0,2 ± 0,4	100	410		
nov 2015	32,7 ± 5,9	6,2 ± 2,9	5,5 ± 2,6	3,5 ± 2,3	14,3 ± 4,5	19,3 ± 5,0	6,1 ± 3,1	9,7 ± 3,7	2,7 ± 2,1	100	81,9 ± 4,4	17,1 ± 4,3	1,1 ± 1,2	100	306		
<b>Okänd facktillhörighet</b>																	
maj 2014																20	
nov 2014																8	
maj 2015																4	
nov 2015																6	
<b>Samtliga anställda kvinnor</b>																	
maj 2014	21,0 ± 2,5	3,0 ± 1,0	6,6 ± 1,5	3,1 ± 1,1	12,5 ± 2,1	35,4 ± 3,0	10,2 ± 1,9	2,5 ± 1,0	5,8 ± 1,5	100	80,7 ± 2,3	17,9 ± 2,2	1,4 ± 0,7	100	1 241		
nov 2014	23,9 ± 2,5	5,8 ± 1,3	6,6 ± 1,4	2,7 ± 0,9	12,3 ± 1,9	31,7 ± 2,7	8,4 ± 1,6	4,1 ± 1,2	4,5 ± 1,2	100	88,2 ± 1,8	10,3 ± 1,7	1,5 ± 0,6	100	1 326		
maj 2015	28,5 ± 2,4	5,6 ± 1,2	5,8 ± 1,2	3,3 ± 1,0	11,4 ± 1,7	29,2 ± 2,5	6,8 ± 1,3	5,7 ± 1,3	3,7 ± 1,0	100	87,3 ± 1,7	12,0 ± 1,7	0,7 ± 0,4	100	1 559		
nov 2015	26,6 ± 2,7	5,7 ± 1,4	6,5 ± 1,4	3,5 ± 1,1	11,2 ± 1,9	28,2 ± 2,7	6,7 ± 1,5	8,4 ± 1,7	3,2 ± 1,1	100	83,6 ± 2,1	15,2 ± 2,0	1,2 ± 0,6	100	1 268		

Tabell 17 Partisympatier efter kön och fackförbund (anställda)

69

	Med partisypati %										S:a	Andel med parti-sympati	Andel vet ej	Andel vägrare	S:a	Antal svarande
	M	C	L	KD	MP	S	V	SD	ÖVR	S:a						
<b>Samtliga</b>																
<b>LO-medlemmar</b>																
maj 2014	9,4 ± 2,6	3,5 ± 1,6	1,7 ± 1,2	1,7 ± 1,2	4,8 ± 1,9	56,6 ± 4,4	10,6 ± 2,7	8,5 ± 2,5	3,3 ± 1,6	100	80,6 ± 3,2	18,1 ± 3,1	1,2 ± 0,9	100	602	
nov 2014	14,1 ± 2,8	5,1 ± 1,8	3,7 ± 1,5	2,1 ± 1,1	5,6 ± 1,9	48,9 ± 4,1	8,1 ± 2,2	9,9 ± 2,4	2,5 ± 1,3	100	84,2 ± 2,8	13,9 ± 2,6	1,9 ± 1,0	100	692	
maj 2015	14,4 ± 2,8	2,2 ± 1,2	2,6 ± 1,2	1,5 ± 1,0	4,9 ± 1,8	49,1 ± 4,0	7,9 ± 2,1	15,2 ± 2,8	2,2 ± 1,2	100	84,9 ± 2,7	13,7 ± 2,6	1,4 ± 0,9	100	726	
nov 2015	12,7 ± 3,1	3,6 ± 1,7	3,6 ± 1,7	1,9 ± 1,2	4,5 ± 1,9	41,6 ± 4,4	5,9 ± 2,1	24,2 ± 3,8	2,1 ± 1,3	100	80,0 ± 3,3	18,8 ± 3,2	1,2 ± 0,9	100	601	
<b>TCO-medlemmar</b>																
maj 2014	27,3 ± 3,7	2,2 ± 1,2	2,9 ± 1,4	3,0 ± 1,4	11,5 ± 2,6	36,1 ± 4,0	10,2 ± 2,6	2,2 ± 1,2	4,6 ± 1,8	100	85,5 ± 2,8	13,1 ± 2,7	1,4 ± 0,9	100	654	
nov 2014	27,9 ± 3,5	4,2 ± 1,6	5,5 ± 1,8	2,9 ± 1,3	10,8 ± 2,4	31,9 ± 3,7	7,8 ± 2,1	4,7 ± 1,6	4,2 ± 1,6	100	90,0 ± 2,3	8,6 ± 2,1	1,4 ± 0,9	100	711	
maj 2015	29,6 ± 3,6	5,5 ± 1,8	4,9 ± 1,7	4,2 ± 1,5	8,9 ± 2,2	29,9 ± 3,6	8,0 ± 2,1	5,7 ± 1,8	3,2 ± 1,5	100	87,1 ± 2,5	11,5 ± 2,4	1,3 ± 0,8	100	741	
nov 2015	28,6 ± 4,1	5,7 ± 2,0	5,2 ± 2,0	3,6 ± 1,7	8,0 ± 2,4	27,5 ± 4,0	9,2 ± 2,5	10,2 ± 2,7	2,1 ± 1,3	100	84,9 ± 3,0	14,6 ± 3,0	0,5 ± 0,6	100	581	
<b>SACO-medlemmar</b>																
maj 2014	27,9 ± 4,7	4,5 ± 2,2	11,6 ± 3,4	3,1 ± 1,8	16,7 ± 4,0	20,4 ± 4,3	10,0 ± 3,2	1,0 ± 1,0	4,8 ± 2,3	100	87,8 ± 3,3	10,9 ± 3,1	1,3 ± 1,1	100	400	
nov 2014	25,1 ± 4,6	6,2 ± 2,5	12,0 ± 3,5	2,8 ± 1,7	17,4 ± 4,1	19,1 ± 4,2	10,9 ± 3,3	2,6 ± 1,7	4,0 ± 2,2	100	90,7 ± 2,9	8,2 ± 2,7	1,1 ± 1,1	100	385	
maj 2015	26,8 ± 4,2	7,5 ± 2,5	11,8 ± 3,1	2,9 ± 1,5	17,9 ± 3,6	18,6 ± 3,7	8,1 ± 2,6	2,8 ± 1,5	3,7 ± 1,8	100	92,4 ± 2,5	7,2 ± 2,4	0,4 ± 0,6	100	475	
nov 2015	26,2 ± 4,6	5,4 ± 2,3	12,4 ± 3,5	4,6 ± 2,2	14,1 ± 3,6	24,2 ± 4,5	8,3 ± 2,8	2,0 ± 1,5	2,8 ± 1,9	100	91,3 ± 2,9	7,3 ± 2,7	1,4 ± 1,2	100	394	
<b>Övriga fackförbund</b>																
maj 2014																72
nov 2014																89
maj 2015	36,4 ± 5,4	6,5 ± 2,7	5,8 ± 2,5	4,3 ± 2,2	6,4 ± 2,6	22,4 ± 4,7	4,9 ± 2,4	10,6 ± 3,5	2,6 ± 1,8	100	92,6 ± 2,8	6,3 ± 2,6	1,1 ± 1,1	100	342	
nov 2015	35,3 ± 5,2	7,5 ± 2,8	5,3 ± 2,3	4,0 ± 2,1	8,4 ± 3,0	22,5 ± 4,6	4,1 ± 2,2	10,1 ± 3,4	2,9 ± 1,8	100	92,4 ± 2,8	5,4 ± 2,4	2,1 ± 1,6	100	360	
<b>Ej fackanslutna anställda</b>																
maj 2014	32,6 ± 3,7	3,0 ± 1,3	6,6 ± 1,9	3,1 ± 1,4	9,5 ± 2,4	23,7 ± 3,4	7,6 ± 2,1	8,4 ± 2,2	5,5 ± 1,8	100	81,2 ± 2,8	18,1 ± 2,8	0,8 ± 0,6	100	777	
nov 2014	35,4 ± 3,6	7,5 ± 1,9	6,9 ± 1,8	4,0 ± 1,4	8,5 ± 2,1	20,0 ± 3,0	5,5 ± 1,8	9,2 ± 2,2	3,0 ± 1,3	100	88,2 ± 2,3	10,8 ± 2,2	1,0 ± 0,6	100	792	
maj 2015	38,1 ± 3,4	5,3 ± 1,6	5,2 ± 1,6	3,7 ± 1,3	8,5 ± 2,0	18,6 ± 2,8	6,2 ± 1,7	11,6 ± 2,3	2,8 ± 1,2	100	85,7 ± 2,4	13,7 ± 2,3	0,6 ± 0,5	100	928	
nov 2015	31,6 ± 3,7	6,2 ± 1,9	7,2 ± 1,9	2,5 ± 1,2	9,6 ± 2,4	19,4 ± 3,2	4,7 ± 1,7	16,9 ± 3,0	1,9 ± 1,2	100	85,3 ± 2,7	13,7 ± 2,6	1,0 ± 0,8	100	725	
<b>Okänd facktillhörighet</b>																
maj 2014																28
nov 2014																17
maj 2015																12
nov 2015																14
<b>Samtliga anställda</b>																
maj 2014	24,4 ± 1,8	3,1 ± 0,7	5,2 ± 0,9	2,6 ± 0,7	9,9 ± 1,3	35,3 ± 2,1	9,3 ± 1,3	5,7 ± 1,0	4,5 ± 0,9	100	82,9 ± 1,5	15,9 ± 1,5	1,1 ± 0,4	100	2 533	
nov 2014	26,6 ± 1,8	5,7 ± 0,9	6,3 ± 1,0	3,1 ± 0,7	9,6 ± 1,2	30,8 ± 1,9	7,5 ± 1,1	7,1 ± 1,1	3,3 ± 0,7	100	88,0 ± 1,3	10,7 ± 1,2	1,4 ± 0,4	100	2 686	
maj 2015	28,9 ± 1,7	5,0 ± 0,8	5,5 ± 0,8	3,2 ± 0,6	8,8 ± 1,0	28,9 ± 1,7	7,1 ± 1,0	9,8 ± 1,1	2,8 ± 0,6	100	87,3 ± 1,2	11,7 ± 1,2	1,0 ± 0,4	100	3 224	
nov 2015	26,4 ± 1,8	5,5 ± 0,9	6,3 ± 1,0	3,1 ± 0,7	8,5 ± 1,2	27,5 ± 1,9	6,3 ± 1,0	14,1 ± 1,4	2,3 ± 0,6	100	85,6 ± 1,4	13,3 ± 1,3	1,1 ± 0,4	100	2 675	

Kommentar: Gråmarkerad skattning innebär att förändringen från föregående undersökning är approximativt statistiskt säkerställd.

Frågorna som ställdes var "Är du fackligt ansluten?" om ja: "Vilket förbund tillhör du?".

För definition av partisypati, se under Definitioner och förklaringar.

Källa: SCB:s Partisypatiundersökning, SCB:s befolkningsregister

Tabell 18

**Väljarkåren fördelad på parti man skulle rösta på i november 2015  
 samt på partisympati i november 2015**

Redovisade skattningar är procenttal samt dubbla standardavvikelsen (osäkerhetstalet). Det intervall som bildas av procenttalet ± osäkerhetstalet utgör ett 95-procentigt konfidensintervall, dvs ett intervall som med 95% sannolikhet innehåller det riktiga populationsvärdet om inga systematiska fel förekommer

Partisympati i november 2015													
Valt parti i november 2015		M	C	L	KD	MP	S	V	SD	ÖVR	Ingen sympati/ Vet ej	Vägrar/ Ej an- träffad	Hela väljar- kåren
Moderaterna	%	80,2	3,9	8,0	5,0	1,7	2,4	0,8	0,3	1,3	5,0	0,0	10,7
	±	2,4	2,2	3,2	3,6	1,4	0,8	1,2	0,5	2,6	1,7	0,1	0,6
Centerpartiet	%	1,8	79,0	5,4	0,7	1,9	0,4	0,4	0,0	1,3	3,0	0,0	3,2
	±	0,8	4,7	2,7	1,4	1,5	0,3	0,8	0,0	2,5	1,3	0,0	0,4
Liberalerna	%	1,3	0,7	72,6	0,0	0,6	0,7	0,0	0,0	0,0	1,9	0,0	2,6
	±	0,7	1,0	5,2	0,0	0,9	0,5	0,0	0,0	0,0	1,1	0,0	0,3
Kristdemokraterna	%	1,5	1,3	0,7	77,4	0,0	0,2	0,0	0,2	0,0	0,6	0,0	1,5
	±	0,7	1,3	1,0	6,9	0,0	0,2	0,0	0,3	0,0	0,6	0,0	0,3
Miljöpartiet	%	0,0	0,3	0,4	0,0	71,9	0,6	1,3	0,0	3,9	1,4	0,1	2,8
	±	0,0	0,7	0,8	0,0	5,0	0,4	1,4	0,0	4,3	0,9	0,1	0,3
Socialdemokraterna	%	0,3	0,7	0,0	0,7	5,8	78,4	7,5	0,5	6,5	5,5	0,0	12,0
	±	0,3	1,0	0,0	1,4	2,6	2,3	3,3	0,6	5,5	1,8	0,1	0,7
Vänsterpartiet	%	0,0	0,0	0,0	0,0	2,0	1,5	82,0	0,0	3,8	0,9	0,1	2,6
	±	0,0	0,0	0,0	0,0	1,6	0,7	4,9	0,0	4,3	0,8	0,1	0,3
Sverigedemokraterna	%	5,0	2,1	3,3	3,6	1,3	1,9	1,3	95,1	0,0	6,0	0,0	7,9
	±	1,3	1,7	2,1	3,1	1,3	0,8	1,4	1,7	0,0	1,8	0,1	0,6
Övriga partier	%	0,1	0,3	0,0	0,0	2,0	0,3	0,4	0,0	75,3	0,6	0,0	0,8
	±	0,2	0,6	0,0	0,0	1,6	0,3	0,8	0,0	9,6	0,6	0,1	0,2
Blankt	%	1,9	2,8	1,8	1,5	2,3	2,8	1,7	1,5	1,3	12,5	0,1	2,0
	±	0,8	1,9	1,6	2,0	1,7	0,9	1,6	1,0	2,5	2,6	0,1	0,3
Vet ej	%	7,4	8,7	7,2	11,2	9,8	10,2	4,6	1,8	6,6	53,6	0,2	7,5
	±	1,6	3,3	3,1	5,2	3,3	1,7	2,7	1,1	5,6	3,9	0,1	0,5
Uppgift saknas	%	0,7	0,0	0,7	0,0	0,6	0,6	0,0	0,5	0,0	8,9	99,4	46,4
	±	0,5	0,0	1,0	0,0	0,9	0,4	0,0	0,6	0,0	2,2	0,2	1,0
Summa	%	100	100	100	100	100	100	100	100	100	100	100	100
Antal i urvalet		1 069	286	278	142	309	1 269	241	597	77	638	4 115	9 021

Källa: SCB:s Partisympatiundersökning

Tabell 19

## Väljarkåren fördelad på partisympati samt näst bästa parti november 2015

Redovisade skattningar är procenttal samt dubbla standardavvikelsen (osäkerhetstalet). Det intervall som bildas av procenttalet  $\pm$  osäkerhetstalet utgör ett 95-procentigt konfidensintervall, dvs ett intervall som med 95% sannolikhet innehåller det riktiga populationsvärdet om inga systematiska fel förekommer

Partisympati i november 2015													
Näst bästa parti i november 2015		M	C	L	KD	MP	S	V	SD	ÖVR	Ingen sympati/ Vet ej	Vägrar/ Ej anträffad	Hela väljarkåren
Moderaterna	%	0,0	40,5	38,5	38,1	5,9	10,8	1,2	36,6	2,7	0,0	0,0	7,2
	$\pm$	0,0	5,7	5,7	8,0	2,6	1,7	1,4	3,9	3,7	0,0	0,0	0,5
Centerpartiet	%	21,2	0,0	27,1	23,9	7,1	5,0	0,4	2,7	3,9	0,0	0,0	4,9
	$\pm$	2,4	0,0	5,2	7,0	2,9	1,2	0,8	1,3	4,3	0,0	0,0	0,4
Liberalerna	%	28,6	18,6	0,0	10,6	3,9	8,7	0,4	4,7	1,3	0,0	0,0	5,8
	$\pm$	2,7	4,5	0,0	5,1	2,2	1,6	0,8	1,7	2,5	0,0	0,0	0,5
Kristdemokraterna	%	8,8	4,8	5,0	0,0	0,7	1,1	0,0	12,0	2,6	0,0	0,0	2,3
	$\pm$	1,7	2,5	2,6	0,0	0,9	0,6	0,0	2,6	3,6	0,0	0,0	0,3
Miljöpartiet	%	3,1	4,9	4,0	0,7	0,0	20,2	28,6	0,5	22,1	0,0	0,0	4,5
	$\pm$	1,0	2,5	2,3	1,4	0,0	2,2	5,7	0,6	9,3	0,0	0,0	0,4
Socialdemokraterna	%	6,7	8,4	8,3	4,9	42,4	0,0	44,9	8,7	14,4	0,0	0,0	4,7
	$\pm$	1,5	3,2	3,3	3,6	5,5	0,0	6,3	2,3	7,9	0,0	0,0	0,4
Vänsterpartiet	%	0,8	0,4	0,7	0,0	12,3	17,9	0,0	0,8	32,3	0,0	0,0	3,4
	$\pm$	0,5	0,7	1,0	0,0	3,7	2,1	0,0	0,7	10,4	0,0	0,0	0,4
Sverigedemokraterna	%	9,7	2,5	4,0	6,4	1,3	3,8	0,4	0,0	1,3	0,0	0,0	2,0
	$\pm$	1,8	1,8	2,3	4,1	1,2	1,1	0,9	0,0	2,5	0,0	0,0	0,3
Övriga partier	%	0,2	0,7	0,4	0,0	7,9	1,5	11,7	0,7	3,9	0,0	0,0	0,9
	$\pm$	0,3	1,0	0,7	0,0	3,0	0,7	4,1	0,7	4,3	0,0	0,0	0,2
Inget parti	%	10,4	8,8	6,0	7,1	8,4	17,4	8,5	23,5	7,6	0,0	0,0	6,4
	$\pm$	1,8	3,3	2,8	4,3	3,1	2,1	3,5	3,4	5,9	0,0	0,0	0,5
Vet ej	%	9,4	9,1	4,6	7,6	9,7	12,3	3,4	7,3	6,6	0,0	0,0	4,3
	$\pm$	1,8	3,3	2,4	4,3	3,3	1,8	2,3	2,1	5,6	0,0	0,0	0,4
Uppgift saknas	%	1,2	1,4	1,4	0,7	0,6	1,3	0,4	2,4	1,3	100,0	100,0	53,5
	$\pm$	0,7	1,4	1,4	1,3	0,9	0,6	0,8	1,2	2,5	0,0	0,0	1,0
Summa	%	100	100	100	100	100	100	100	100	100	100	100	100
Antal i urvalet		1 069	286	278	142	309	1 269	241	597	77	638	4 115	9 021

Källa: SCB:s Partisympatiundersökning

Tabell 20

### Väljarkåren fördelad på uttalad avsikt att delta i riksdagsval i november 2015

#### samt på valt parti vid 2014 års riksdagsval

Kedovisade skattningar av procenttal samt dubbla standardavvikelsen (osakerhetsstaket). Det intervall som bildas av procenttalet  $\pm$  osakerhetsstaket utgör ett 95-procentigt konfidensintervall, dvs ett intervall som med 95% sannolikhet innehåller det riktiga populationsvärdet om inga systematiska fel förekommer

		Riksdagsvalet 2014										Ej röstat	Ej röstberättigade*	Hela väljarkåren
Valdeltagandepersentivresse november 2015	Uppgift saknas	M	C	L	KD	MP	S	V	SD	ÖVR				
<b>Röstas</b>	%	2,4	84,5	85,2	86,2	86,4	86,2	79,8	83,7	85,9	86,5	52,1	43,1	49,4
	$\pm$	0,5	2,0	4,0	3,7	4,8	3,4	2,0	4,4	3,1	5,4	6,2	8,6	1,0
<b>Röstas kanske</b>	%	0,5	3,1	3,2	3,3	2,6	3,5	4,5	1,9	1,9	1,3	17,1	7,7	2,7
	$\pm$	0,2	0,9	2,0	1,9	2,3	1,8	1,0	1,6	1,2	1,8	4,7	4,6	0,3
<b>Röstas inte</b>	%	0,3	1,8	0,6	0,3	2,6	1,8	3,3	2,2	1,2	1,3	25,9	2,3	2,0
	$\pm$	0,2	0,7	0,9	0,6	2,2	1,3	0,9	1,8	1,0	1,7	5,5	2,6	0,3
<b>Vet ej</b>	%	0,3	1,1	0,7	0,3	1,0	1,3	1,4	0,8	0,6	0,6	4,5	0,8	0,8
	$\pm$	0,2	0,6	0,9	0,6	1,4	1,1	0,6	1,0	0,7	1,2	2,6	1,6	0,2
<b>Vägrar</b>	%	34,9	2,9	3,3	3,4	3,1	2,5	3,4	1,5	2,7	1,3	0,4	11,7	15,9
	$\pm$	1,5	0,9	2,0	2,0	2,4	1,5	0,9	1,5	1,5	1,8	0,8	5,5	0,8
<b>Ej anträffad</b>	%	61,6	6,6	7,1	6,5	4,2	4,8	7,6	10,0	7,7	9,0	0,0	34,4	29,2
	$\pm$	1,6	1,3	2,9	2,7	2,9	2,1	1,3	3,6	2,4	4,5	0,0	8,2	0,9
<b>Summa</b>	%	100	100	100	100	100	100	100	100	100	100	100	100	100
<b>Antal i urvalet</b>		<b>3 622</b>	<b>1 306</b>	<b>308</b>	<b>326</b>	<b>193</b>	<b>400</b>	<b>1 588</b>	<b>273</b>	<b>472</b>	<b>158</b>	<b>247</b>	<b>128</b>	<b>9 021</b>

Källa: SCB:s Partisynpativundersökning

Tabell 21

### Väljarkåren fördelad på parti man skulle rösta på i november 2015 samt på valt parti vid 2014 års riksdagsval

Redovisade skattningar är procenttal samt dubbla standardavvikelsen (osäkerhetstalet). Det intervall som bildas av procenttalet ± osäkerhetstalet utgör ett 95-procentigt konfidensintervall, dvs ett intervall som med 95% sannolikhet innehåller det riktiga populationsvärdet om inga systematiska fel förekommer

Valt parti i november 2015	Uppgift saknas	Riksdagsvalet 2014										Ej röstat	Ej röst- berätti- gade*	Hela väljar- kåren
		M	C	L	KD	MP	S	V	SD	ÖVR				
<b>Moderaterna</b>	%	0,2	57,6	6,5	13,5	12,0	3,3	3,5	1,5	1,5	1,9	12,4	8,5	10,7
	±	0,1	2,7	2,8	3,7	4,6	1,7	0,9	1,4	1,1	2,2	4,1	4,8	0,6
<b>Centerpartiet</b>	%	0,1	4,2	56,3	5,5	4,6	3,0	0,7	0,7	0,0	2,5	0,4	1,6	3,2
	±	0,1	1,1	5,5	2,5	3,0	1,7	0,4	1,0	0,0	2,4	0,8	2,1	0,4
<b>Liberalerna</b>	%	0,0	2,6	2,3	47,9	3,1	1,5	0,9	0,4	0,2	1,2	2,8	5,6	2,6
	±	0,0	0,9	1,7	5,4	2,5	1,2	0,5	0,7	0,4	1,7	2,0	4,0	0,3
<b>Kristdemokraterna</b>	%	0,0	2,0	1,3	1,2	46,5	0,3	0,2	0,0	1,0	0,0	1,2	0,8	1,5
	±	0,1	0,8	1,3	1,2	7,0	0,5	0,2	0,0	0,9	0,0	1,4	1,5	0,3
<b>Miljöpartiet</b>	%	0,1	0,2	0,0	0,3	0,5	49,6	1,3	2,2	0,0	8,8	1,6	3,1	2,8
	±	0,1	0,2	0,0	0,6	1,0	4,9	0,6	1,8	0,0	4,4	1,6	3,0	0,3
<b>Socialdemokraterna</b>	%	0,2	0,4	2,9	2,7	0,5	11,0	57,5	9,3	1,3	13,7	12,5	6,2	12,0
	±	0,1	0,4	1,9	1,8	1,0	3,1	2,4	3,5	1,0	5,3	4,1	4,2	0,7
<b>Vänsterpartiet</b>	%	0,0	0,1	0,3	0,0	0,0	2,8	1,4	62,4	0,0	12,0	1,6	3,9	2,6
	±	0,1	0,2	0,6	0,0	0,0	1,6	0,6	5,7	0,0	5,1	1,6	3,4	0,3
<b>Sverigedemokraterna</b>	%	0,1	10,0	6,2	4,9	9,3	2,3	5,6	2,2	79,4	3,9	12,2	7,7	7,9
	±	0,1	1,6	2,7	2,4	4,1	1,5	1,1	1,8	3,6	3,0	4,1	4,6	0,6
<b>Övriga partier</b>	%	0,1	0,0	0,0	0,0	0,5	1,5	0,4	0,7	0,2	34,2	0,8	0,8	0,8
	±	0,1	0,0	0,0	0,0	1,0	1,2	0,3	0,9	0,4	7,4	1,1	1,5	0,2
<b>Blankt</b>	%	0,2	2,4	1,0	1,5	1,1	3,3	3,7	1,5	1,5	1,9	16,2	3,2	2,0
	±	0,1	0,8	1,1	1,3	1,5	1,7	0,9	1,5	1,1	2,1	4,6	3,1	0,3
<b>Vet ej</b>	%	1,4	10,3	12,1	11,9	13,4	13,9	12,8	7,3	4,3	9,5	24,0	11,0	7,5
	±	0,4	1,7	3,7	3,5	4,8	3,4	1,6	3,1	1,8	4,6	5,3	5,4	0,5
<b>Uppgift saknas</b>	%	97,7	10,1	11,0	10,6	8,4	7,8	12,1	11,8	10,6	10,3	14,2	47,7	46,4
	±	0,5	1,6	3,5	3,4	3,9	2,6	1,6	3,8	2,8	4,8	4,4	8,6	1,0
<b>Summa</b>	%	100	100	100	100	100	100	100	100	100	100	100	100	100
<b>Antal i urvalet</b>		<b>3 622</b>	<b>1 306</b>	<b>308</b>	<b>326</b>	<b>193</b>	<b>400</b>	<b>1 588</b>	<b>273</b>	<b>472</b>	<b>158</b>	<b>247</b>	<b>128</b>	<b>9 021</b>

Källa: SCB:s Partisynpatiuundersökning



Tabell 22

**Väljarkåren fördelad på parti man skulle rösta på vid undersökningstillfället (röstningssympati) i maj 2015 respektive november 2015**

Redovisade skattningar är procenttal samt dubbla standardavvikelsen (osäkerhetstalet). Det intervall som bildas av procenttalet ± osäkerhetstalet utgör ett 95-procentigt konfidensintervall, dvs ett intervall som med 95% sannolikhet innehåller det riktiga populationsvärdet om inga systematiska fel förekommer

Valt parti i november 2015		Valt parti i maj 2015									Vet ej	Vägrar	Ej anträffad	Hela väljarkåren
		M	C	L	KD	MP	S	V	SD	ÖVR				
Moderaterna	%	60,8	9,8	11,8	8,5	1,2	2,1	0,0	1,3	0,0	8,6	3,6	5,5	10,7
	±	3,8	4,4	5,4	5,7	1,6	1,0	0,0	1,3	0,0	2,5	1,2	1,0	0,8
Centerpartiet	%	3,8	61,5	2,8	6,2	2,8	0,7	0,0	0,0	1,8	3,1	0,9	1,3	3,4
	±	1,5	7,2	2,7	4,8	2,5	0,6	0,0	0,0	3,6	1,6	0,6	0,5	0,5
Liberalerna	%	2,8	3,4	55,2	4,4	2,3	0,7	0,0	0,3	0,0	3,6	0,2	1,2	2,6
	±	1,3	2,7	8,4	4,2	2,2	0,6	0,0	0,7	0,0	1,7	0,3	0,5	0,4
Kristdemokraterna	%	1,1	2,3	2,9	61,6	0,0	0,1	0,0	0,6	0,0	2,1	0,2	0,5	1,6
	±	0,8	2,2	2,8	9,8	0,0	0,3	0,0	0,9	0,0	1,3	0,3	0,3	0,3
Miljöpartiet	%	0,6	0,0	0,8	0,0	59,1	1,0	3,0	0,0	5,3	2,8	0,7	1,4	2,8
	±	0,6	0,0	1,5	0,0	7,3	0,7	2,6	0,0	5,8	1,5	0,5	0,5	0,4
Socialdemokraterna	%	1,1	0,6	1,5	2,1	8,0	67,1	12,2	1,0	8,9	6,2	4,8	5,8	12,2
	±	0,8	1,2	2,0	2,9	4,0	3,4	5,0	1,1	7,5	2,2	1,3	1,0	0,8
Vänsterpartiet	%	0,0	0,6	0,0	0,0	2,9	1,1	65,1	0,0	7,2	0,9	0,7	1,3	2,7
	±	0,0	1,1	0,0	0,0	2,5	0,8	7,3	0,0	6,8	0,8	0,5	0,5	0,4
Sverigedemokraterna	%	7,0	4,1	2,9	0,0	1,1	2,6	1,3	79,7	3,6	8,9	3,3	4,5	8,1
	±	2,0	2,9	2,8	0,0	1,5	1,2	1,7	4,6	4,8	2,6	1,1	0,9	0,7
Övriga partier	%	0,0	0,0	0,0	0,0	1,7	0,5	1,2	0,0	46,2	0,2	0,2	0,7	0,9
	±	0,0	0,0	0,0	0,0	1,9	0,5	1,7	0,0	13,0	0,4	0,3	0,4	0,2
Vet ej	%	9,2	8,0	13,2	10,5	9,3	9,9	4,9	4,6	8,6	43,3	5,6	8,0	10,6
	±	2,2	4,0	5,7	6,2	4,3	2,2	3,3	2,4	7,2	4,5	1,4	1,2	0,8
Vägrar	%	4,2	3,4	0,7	1,1	1,7	3,8	3,1	2,7	0,0	7,7	56,6	12,8	15,9
	±	1,5	2,7	1,4	2,1	1,9	1,4	2,7	1,8	0,0	2,4	3,0	1,4	0,9
Ej anträffad	%	9,5	6,3	8,2	5,5	10,0	10,4	9,1	9,7	18,3	12,8	23,4	57,2	28,5
	±	2,3	3,6	4,6	4,7	4,5	2,2	4,4	3,4	10,2	3,0	2,6	2,1	1,1
Summa	%	100	100	100	100	100	100	100	100	100	100	100	100	100
Antal i urvalet		645	175	136	94	174	722	164	298	56	467	1 021	2 058	6 010

Källa: SCB:s Partisympatiundersökning

Tabell 23

## Partisynpatiundersökningen november 2015. Bortfall i befolkningsgrupper. Procent

Grupp		Ej anträffade	Vägrare	Förhindrad medverkan	Bortfall totalt
<b>Kön</b>					
	Män	24,6	14,2	2,6	41,5
	Kvinnor	27,1	17,4	3,7	48,2
<b>Ålder</b>					
	18 - 24 år	40,3	13,0	0,9	54,2
	25 - 34 år	40,2	11,4	1,1	52,7
	35 - 44 år	31,5	12,4	0,9	44,9
	45 - 54 år	28,4	16,7	1,4	46,5
	55 - 64 år	21,5	17,9	2,0	41,4
	65 - 74 år	11,0	18,4	2,9	32,3
	75 år och äldre	8,6	21,4	14,8	44,8
<b>Region</b>					
	Stormalmö	25,6	13,8	3,8	43,2
	Övriga södra Götaland (län: 10, 12 utom Stormalmö)	28,8	14,7	3,6	47,1
	Småland med öarna (län: 06, 07, 08, 09)	25,4	16,7	3,5	45,6
	Göteborgs kommun	28,1	14,6	2,4	45,1
	Övriga Västsverige (län: 13, 14, utom Göteborg)	22,9	17,2	3,7	43,8
	Stockholms kommun	27,6	14,4	3,4	45,4
	Övriga Stockholms län (exklusive Stockholms kommun)	26,5	16,4	3,7	46,6
	Östra Mellansverige (län: 03, 04, 05, 18, 19)	25,3	15,2	2,5	43
	Norra Mellansverige (län: 17, 20, 21)	26,1	16,2	3,0	45,3
	Mellersta och övre Norrland (län: 22, 23, 24, 25)	25,9	17,4	2,1	45,5

**Tabell 23** Partisympatiundersökningen november 2015. Bortfall i befolkningsgrupper. Procent

Grupp		Ej anträffade	Vägrare	Förhindrad medverkan	Bortfall totalt
<b>Utbildning</b>					
	Förgymnasial utbildning	25,5	20,3	7,0	52,8
	Gymnasial utbildning	29,6	17,1	2,4	49,1
	Eftergymnasial utbildning mindre än 3 år	23,4	13,4	1,3	38
	Eftergymnasial utbildning minst 3 år	19,5	10,7	1,1	31,3
	Okänd utbildning	36,4	10,4	33,8	80,5
<b>Inkomst</b>					
	0 kr sammanräknad inkomst	46,3	10,5	2,5	59,3
	0 - 20 %	32,8	15,6	7,0	55,4
	21 - 40 %	21,4	20,5	5,5	47,4
	41 - 60 %	27,1	15,3	2,5	44,9
	61 - 80 %	23,5	16,5	1,0	41
	81 - 100 %	20,2	12,5	0,3	33
<b>Födelseland</b>					
	Utrikes född	31,3	16,6	5,9	53,8
	Inrikes född	25,1	15,7	2,8	43,6
<b>Bakgrund</b>					
	Utländsk bakgrund	32,9	17,1	5,2	55,2
	Svensk bakgrund	24,7	15,6	2,8	43,1





All officiell statistik finns på: **www.scb.se**  
Statistikservice: tfn 08-506 948 01

All official statistics can be found at: **www.scb.se**  
Statistics service, phone +46 8 506 948 01